

A hőmérsékletszabályozó elsősorban elektromos fűtések és elektromos padlófűtés vezérlésére szolgál.

Programozhatósága: Egyhetes ciklusidő, napi 6 különböző hőmérsékleti időszak beállításával, hétvégi üzemmód, valamint az egyéni kívánalmaknak megfelelő „fagyvédelem”, „kézi vezérlés” illetve „komfort vezérlés” üzemmódok kiválasztásának lehetőségével.

MŰSZAKI ADATOK

Tápfeszültség:	230 V 50 Hz
Fogyasztás:	0,5 W
Hőszabályozási tartomány:	5°C - 90°C
Letiltási hőmérséklet:	5°C - 60°C (gyári érték 35°C)
Kapcsolási differencia:	± 0,5 - 10°C (gyári érték ±1°C)
Környezeti üzemi hőmérséklet:	- 5°C - 50°C
Védelem:	IP 20
Hőmérséklet szenzor:	NTC típusú műanyag kitöltésű, 3 m vezetékkel

ÜZEMELTETÉS

1. Bekapcsolás/kikapcsolás
2. Időzített üzemmód esetén a vagy a gombok segítségével állíthatja be az ideiglenes hőmérsékletet.
3. A termosztát által tartandó, kiválasztott hőmérséklet növelése illetve csökkentése érdekében használja a és gombokat.
4. A pontos idő beállításához tartsa nyomva a szimbólumot és a gombot egyidejűleg 5mp-ig. Az ismételt megnyomásával választhatja ki a dátumot és időt. A beállítás a és gombokkal történik. A menüpontból a termosztát kikapcsolásával léphet ki.
5. A gomb megnyomásával válthat a programozott és kézi üzemmódok között.
6. A billentyűzár be- illetve kikapcsolásához 5 másodpercre nyomja meg egyidejűleg a és gombokat. A blokkolás aktív állapotában a blokkolás szimbóluma megjelenik a képernyőn.

ÜZEMMÓDOK

	Manuális üzemmód		3. ciklus - ebédhez
	Programozott üzem		4. ciklus - otthonról
	Fűtés bekapcsolva		5. ciklus - hazatérés
	1. ciklus - ébredés		6. ciklus - éjszaka
	2. ciklus - otthonról		

FELHASZNÁLÓI PROGRAMOZÁS

A programozás megkezdéséhez 5 másodpercig tartsa nyomva a gombot.

Gombok	Ciklusok	Szimbólum	Időpont	▲ / ▼	Hőmérséklet	
	Hét napjai 1-5 nap	1		06:00	Ciklusidő kezdete beállítás	20°C
		2		08:00		15°C
		3		11:30		15°C
		4		12:30		15°C
		5		17:00		22°C
		6		22:00		15°C
	6-7 nap	1		08:00		22°C
		2		23:00		15°C

GYÁRI BEÁLLÍTÁSOK PROGRAMOZÁSA

A gyárilag beállított értékek módosítását a termosztát beszerelésekor ajánlott elvégezni. A programozáshoz kérje szakember segítségét. A gyári értékek módosításához szükséges menüpontok eléréséhez kikapcsolt állapotban nyomja meg egyszerre a és gombokat. A menüpontok között a gombbal válthat.

1ADJ 26.3°C

1ADJ – Hőmérséklet kalibrálása

A pontos hőmérséklet a és gombokkal állítható ± 9,9°C tartományban

2SEN 10

2SEN – Szenzor választás

A és gombokkal állítható. IN – beépített; OUT – külső; ALL - mindkettő

3LIT 35.0

3LIT – Letiltási hőmérséklet beállítása

A és gombokkal állítható 5°C - 60°C között.

4DIF 1.0

4DIF – Kapcsolási differencia

A és gombokkal állítható 5°C - 10°C között.

5LTP OFF

5LTP – Fagyvédelem kikapcsolt állapotban

A és gombokkal állítható.

6PRG 12345

6PRG – Hétköznapi / hétvége

A és gombokkal állítható. 5/2 (H-P); 6/1 (H-Sz); 7 (H-V)

7RLE 00

7RLE – Szabad jelkimenet választás

00: azonos; 01: eltérő; 02: Elsődleges és másodlagos reverz; 03: Aux. reverz

8DLY 1

8DLY – Késleltetés

A és gombokkal állítható 0-5 perc közötti értékre.

9HIT 35.0

9HIT – Maximális hőmérséklet megadása

A és gombokkal állítható 35°C - 90°C között.

9HIT 35.0

AFAC – Gyári értékek visszaállítás

A gomb folyamatos 5mp-es megnyomásával visszaáll gyári értékekre.

A beállítások mentéséhez kapcsolja ki a termosztátot.

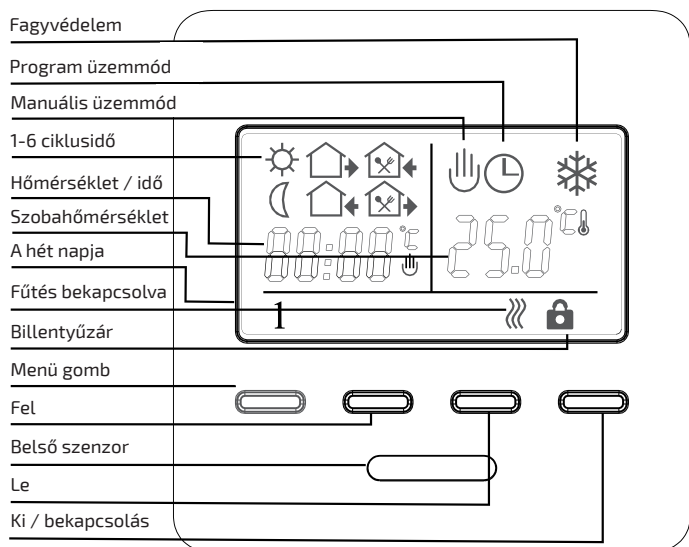
LEHETSÉGES MEGHIBÁSODÁSOK

E0 – A beépített szenzor zárlatos, vagy leválasztva

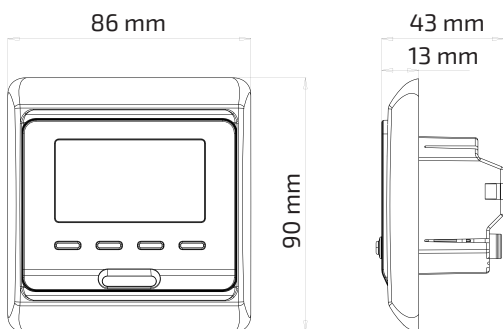
E1 – A külső szenzor zárlatos, vagy leválasztva

E0/E1 – A termosztát meghibásodása, ellenőrizze a készüléket

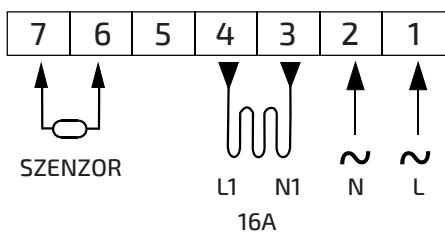
KEZELŐFELÜLET



MÉRETEK

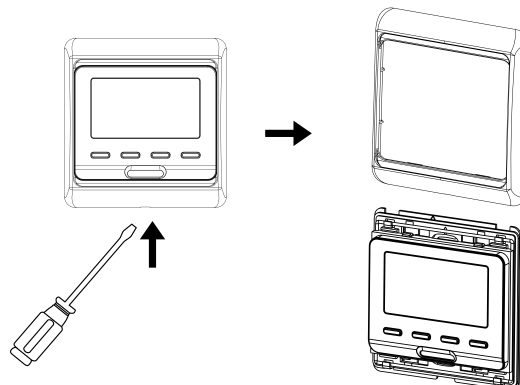


BEKÖTÉSI RAJZ

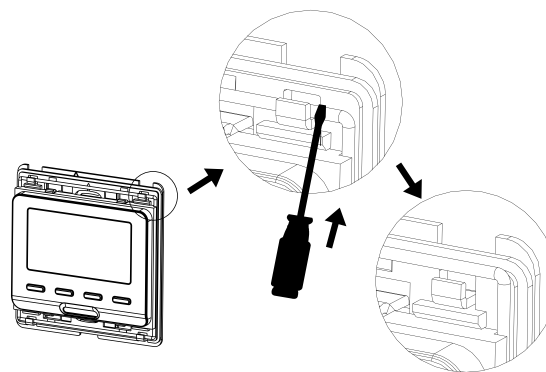


SZERELÉSI ÚTMUTATÓ

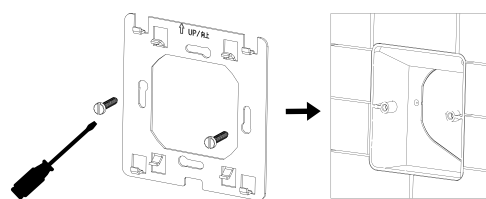
1. Az alsó mélyedésnél csavarhúzóval távolítsa el a külső záróburkolatot



2. Az alsó mélyedésnél csavarhúzóval távolítsa el a külső záróburkolatot



3. Rögzítse a fémszerelvényt csavarokkal a fali szerelődobozhoz



4. Kösse be a vezetékeket a bekötési rajz szerint és szerelje össze az alkatrészeket

