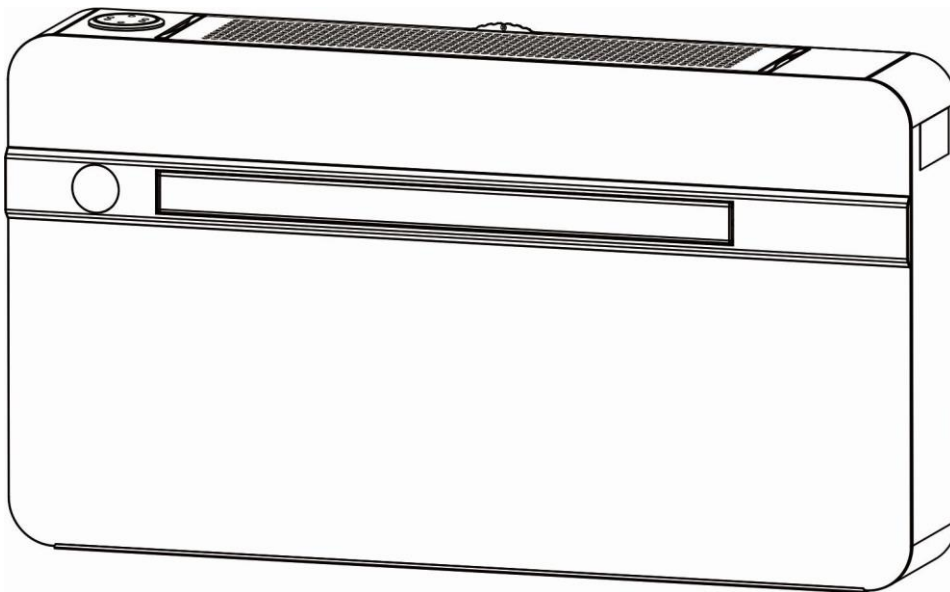


# Telepítés és felhasználói kézikönyv

## Használati utasítás

**MODELL:** Slient  
Silent Hybrid  
Silent INVERTER  
CLIMA PURO



20250101

A LÉGKONDITIONÁLÓ TELEPÍTÉSE ÉS HASZNÁLATA ELŐTT  
KÉRJÜK, FIGYELMESEN OLVASSA EL AZ ÖSSZES UTASÍTÁST

**Forgalmazó: Siodom-2007 Kft 8600 Siófok Vámház u. 4.  
Tel: +36 20 9922600 E-mail: info@zymbu.hu**

# TARTALOMJEGYZÉK

## 1. ÁLTALÁNOS INFORMÁCIÓK

1.1 BEVEZETÉS .....	8
1.2 FONTOS BIZTONSÁGI UTASÍTÁSOK.....	8
1.3 AZ ÁRU ÁTVÉTELE.....	9
1.4 KEZELÉS .....	9
1.5 TARTOZÉKOK LISTÁJA .....	9
1.6 MŰSZAKI JELLEMZŐK .....	10
1.7 KAPCSOLÁSI RAJZ .....	11

## 2. TELEPÍTÉS

2.1 A LÉGKONDITIONÁLÓ ELHELYEZÉSE .....	12
2.2 PAPÍR SABLON .....	13
2.3 A FAL FÚRÁSA.....	15
2.4 A KONZOL RÖGZÍTÉSE .....	16
2.5 A CSÖVEK FELSZERELÉSE .....	16
2.6 A LÉGKONDITIONÁLÓ FELSZERELÉSE A KONZOLRA	17
2.7 A RÁCSOK FELSZERELÉSE .....	17

## 3. VEZÉRLÉS, ÜZEMELTETÉS ÉS KARBANTARTÁS

3.1 AZ LCD IKONOK UTASÍTÁSA .....	18
3.2 TÁVIRÁNYÍTÓ FUNKCIÓK .....	19
3.3 FEDÉLZETI VEZÉRLÉSI FUNKCIÓ .....	20
3.4 PROGRAM BEÁLLÍTÁSA.....	21
3.5 ESP SZŰRŐ FUNKCIÓ .....	22
3.6 FENNTARTÁS .....	23
3.7 FRISSLEVEGŐS RENDSZER.....	24
3.8 PROBLÉMAMEGOLDÁS .....	24

## 4. TARTOZÉKOK TELEPÍTÉSE

4.1 CSENDES HIBRID VÍZCSATLAKOZÁS .....	25
4.2 PUHA RÁCSOK TELEPÍTÉSE .....	26



## **FIGYELMEZTETÉS: R32 hűtőközeg**

Ne használjon a leolvasztási folyamat felgyorsítására vagy tisztítására a gyártó által ajánlottaktól eltérő eszközöket.

A készüléket folyamatosan működő gyújtóforrások (például: nyílt láng, működő gázkészülék vagy működő elektromos evő) nélküli helyiségben kell tárolni.

Ne szűrje át az égést.

Ne feledje, hogy a hűtőközegek nem tartalmazhatnak szagot.



Ha a tápkábel megsérült, azt a gyártónak, szervizképviselőjének vagy hasonlóan képzett személyeknek ki kell cserélniük a veszély elkerülése érdekében.

- figyelmeztetés a szellőzőnyílások akadálymentességére;
- értesítés arról, hogy a szervizelést csak a gyártó ajánlása szerint szabad elvégezni.

Tartsa távol a szükséges szellőzőnyílásokat az akadályoktól  
A szervizelést csak a gyártó ajánlása szerint szabad elvégezni

### **A terület ellenőrzése:**

A gyúlékony hűtőközegeket tartalmazó rendszereken végzett munka megkezdése előtt biztonsági ellenőrzéseket kell végezni annak biztosítására, hogy a gyulladás kockázata 3 inimizálódik. A hűtőrendszer javításához a rendszeren végzett munka megkezdése előtt a következő óvintézkedéseket kell végrehajtani.

### **Munkafolyamat:**

A munkát ellenőrzött eljárás szerint kell elvégezni úgy, hogy a munka végzése során a lehető legkisebb legyen a gyúlékony gáz vagy gőz jelenléte.

### **Általános munkaterület:**

Minden karbantartó személyzetet és a helyi területen dolgozó egyéb személyeket tájékoztatni kell az elvégzett munka jellegéről. Kerülni kell a zárt térben végzett munkát.

### **Hűtőközeg jelenlétének ellenőrzése:**

A területet munka előtt és alatt megfelelő hűtőközeg-detektorral kell ellenőrizni annak biztosítása érdekében, hogy a technikus tisztában legyen a potenciálisan mérgező vagy gyúlékony légkörrel. Győződjön meg arról, hogy a használt szivárgásérzékelő berendezés alkalmas az összes alkalmazható hűtőközeggel való használatra, azaz szikramentes, megfelelően zárt vagy gyújtószikramentes.

### **Tűzoltó készülék jelenléte:**

Ha a hűtőberendezésen vagy bármely kapcsolódó alkatrészben melegmunkát kell végezni, megfelelő tűzoltó berendezésnek kell rendelkezésre állnia. Legyen száraz por vagy CO2 tűzoltó készülék a töltési terület mellett. Nincs gyújtóforrás:

A hűtőrendszerrel kapcsolatban olyan munkát végző személy, aki

Minden csővezetéken bármilyen gyújtóforrást fel kell használni oly módon, hogy az tűz- vagy robbanásveszélyt okozzon. Minden lehetséges gyújtóforrást, beleértve a cigarettázást is, meg kell őrizni a

megfelelő távolságra a telepítés, javítás, eltávolítás és ártalmatlanítás helyétől, amelynek során a hűtőközeg esetleg a környező térbe kerülhet. A munka megkezdése előtt fel kell mérni a berendezés körüli területet, hogy megbizonyosodjon arról, hogy nincsenek-e gyúlékony veszélyek vagy gyulladás kockázatok. "Dohányozni tilos" jelzéseket kell kihelyezni.

#### **Szellőztetett hely:**

Győződjön meg arról, hogy a terület szabadban van, vagy megfelelően szellőzik, mielőtt betörne a rendszerbe vagy bármilyen forró munkát végezne. A szellőztetést bizonyos fokig folytatni kell a munka elvégzésének ideje alatt. A szellőztetésnek biztonságosan el kell oszlatnia a felszabaduló hűtőközeget, és lehetőleg kívülről ki kell szorítania a légkörbe.

#### **A hűtőberendezés ellenőrzése:**

Amennyiben elektromos alkatrészeket cserélnek, azoknak a célnak és a megfelelő előírásoknak megfelelően kell lenniük. Mindig be kell tartani a gyártó karbantartási és szervizelési irányelveit. Ha kétségei vannak, forduljon segítségért a gyártó műszaki osztályához.

A gyúlékony hűtőközegeket használó berendezéseknél a következő ellenőrzéseket

kell elvégezni: – a hűtőközeg tényleges töltöttsége összhangban van azzal a

helyiségmérettel, amelybe a hűtőközeget tartalmazó alkatrészeket beépítették;

– a szellőztetőgépek és szellőzőnyílások megfelelően működnek és nincsenek akadályozva;

– közvetett hűtőkör használata esetén ellenőrizni kell a szekunder kört, hogy nincs-e benne hűtőközeg;

– A berendezés jelölése továbbra is látható és olvasható. Az olvashatatlan jelzéseket és jelzéseket ki kell javítani;

– A hűtőcsöveket vagy -alkatrészeket olyan helyen kell elhelyezni, ahol nem valószínű, hogy ki vannak téve olyan anyagnak, amely korrodálhatja a hűtőközeget tartalmazó alkatrészeket, kivéve, ha az alkatrészek olyan anyagokból készülnek, amelyek természetüknél fogva korrodálódnak, vagy megfelelően védettek a korrodálással szemben.

#### **Elektromos eszközök ellenőrzése:**

Az elektromos alkatrészek javításának és karbantartásának magában kell foglalnia az első biztonsági ellenőrzéseket és az alkatrészek vizsgálati eljárásait. Ha olyan hiba áll fenn, amely veszélyeztetheti a biztonságot, akkor az áramkörhöz nem szabad elektromos áramforrást csatlakoztatni, amíg azt kielégítően nem kezelik. Ha a hibát nem lehet azonnal kijavítani, de a működés folytatása szükséges, megfelelő ideiglenes megoldást kell alkalmazni. Ezt jelenteni kell a berendezés tulajdonosának, hogy minden felet értesítsenek.

#### **Az elsődleges biztonsági ellenőrzések a következőkre terjednek ki:**

- a kondenzátorok kisülése: ezt biztonságos módon kell végezni a szikraképződés lehetőségének elkerülése érdekében;
- töltés, visszanyerés vagy a rendszer tisztítása;
- hogy a földkötés folyamatos.

#### **Tömített alkatrészek javítása:**

A lezárt alkatrészek javítása során minden elektromos áramot le kell választani

a lezárt burkolatok stb. eltávolítása előtt megmunkált berendezésekből. Ha a szervizelés során feltétlenül szükség van a berendezés áramellátására, akkor a szivárgásészlelés állandóan működő formáját a legkritikusabb ponton kell elhelyezni, hogy figyelmeztessen a potenciálisan veszélyes helyzetre.

Különös figyelmet kell fordítani a következőkre annak biztosítása érdekében, hogy elektromos alkatrészek, a burkolatot nem változtatják meg oly módon, hogy a védelem érintetik. Ez magában foglalja a kábelek károsodását, a csatlakozások túl nagy számát, a kapcsok nem az eredeti specifikációnak megfelelően készültek, a tömítések károsodását, a tömszelencék helytelen felszerelését stb.

Győződjön meg arról, hogy a készülék biztonságosan van felszerelve.

Biztosítani kell, hogy a tömítések vagy tömítőanyagok ne bomlanak le olyan mértékben, hogy már ne szolgálják a gyúlékony légkör bejutásának megakadályozását. A cserealkatrészeknek meg kell felelniük a gyártó előírásainak.

#### **Javítás gyújtószikramentes alkatrészekhez:**

Ne alkalmazzon állandó induktív vagy kapacitív terhelést az áramkörre anélkül, hogy biztosítaná, hogy ez nem haladja meg a használt berendezéshez megengedett feszültséget és áramot.

A gyújtószikramentes alkatrészek az egyetlen olyan típusok, amelyekben gyúlékony légkör jelenlétében lehet dolgozni. A vizsgálóberendezésnek megfelelő besorolásúnak kell lennie. Az alkatrészeket csak a gyártó által megadott alkatrészekkel cserélje ki. Más alkatrészek szivárgás miatt a légkörben lévő hűtőközeg gyulladást okozhatják.

#### **Kábelezés:**

Ellenőrizze, hogy a kábelezés nincs-e kitéve kopásnak, korrózióknak, túlzott nyomásnak, rezgésnek, éles széleknek vagy más káros környezeti hatásoknak. Az ellenőrzés során figyelembe kell venni az öregedést vagy a különböző forrásokból, például kompresszorokból vagy ventilátorokból származó folyamatos rezgés hatásait is.

#### **Gyúlékony hűtőközegek kimutatása:**

A potenciális gyújtóforrások semmilyen körülmények között nem használhatók hűtőközeg-szivárgások keresésére vagy észlelésére. Halogenid fáklya (vagy bármilyen más, nyílt lángot használó érzékelő) nem használható.

A következő szivárgásészlelési módszerek minden hűtőközeg-rendszer esetében elfogadhatónak tekinthetők. A hűtőközeg-szivárgások észlelésére elektronikus szivárgásérzékelők használhatók, de gyúlékony hűtőközegek esetében előfordulhat, hogy az érzékenység nem megfelelő, vagy újra kalibrálásra szorul.

(A detektáló berendezéseket hűtőközeg-mentes helyen kell kalibrálni.) Győződjön meg arról, hogy az érzékelő nem potenciális gyújtóforrás, és alkalmas a használt hűtőközeghez. A szivárgásészlelő berendezést a hűtőközeg LFL-jének bizonyos százalékára kell beállítani, az alkalmazott hűtőközegre kell kalibrálni, és meg kell erősíteni a megfelelő gázsúlyszázalékot (legfeljebb 25 %).

A szivárgásérzékelő folyadékok a legtöbb hűtőközeggel is használhatók, de kerülni kell a klórt tartalmazó mosószerek használatát, mivel a klór reakcióba léphet a hűtőközeggel és korrodálhatja a rézcsöveket.

Szivárgás gyanúja esetén minden nyílt lángot el kell távolítani/el kell oltani.

Ha keményforrasztást igénylő hűtőközeg-szivárgást találnak, az összes hűtőközeget vissza kell nyerni a rendszerből, vagy (elzárószelvények segítségével) le kell választani a rendszer szivárgástól távol eső részén. A hűtőközeg eltávolítása az eltávolítás és evakuálás szerint történik.

#### **Eltávolítás és evakuálás:**

A hűtőközegkörbe javítás céljából – vagy bármilyen más célból – történő betöréskor hagyományos eljárásokat kell alkalmazni. A gyúlékony hűtőközegek esetében azonban fontos a legjobb gyakorlat követése, mivel a gyúlékonyság szempont. A következő eljárást kell betartani:

- távolítsa el a hűtőközeget;
- tisztítsa meg az áramkört inert gázzal;
- evakuál;
- 
- tisztítás inert gázzal;
- Nyissa ki az áramkört vágással vagy keményforrasztással.

A hűtőközeg-töltet a megfelelő visszanyerő palackokba kell visszajuttatni. Készülékekhez az A2L hűtőközegektől eltérő gyúlékony hűtőközegeket tartalmaz, a rendszert ki kell

oxigénmentes nitrogénnel, hogy a készülék biztonságos legyen a gyúlékony hűtőközegek számára. Ezt a folyamatot többször meg kell ismételni. A hűtőközeg-rendszerek öblítéséhez nem szabad sűrített levegőt vagy oxigént használni.

Az A2L hűtőközegektől eltérő gyúlékony hűtőközegeket tartalmazó készülékek esetében a hűtőközegek tisztítását úgy kell elérni, hogy a rendszerben lévő vákuumot oxigénmentes nitrogénnel meg kell törni, és addig kell tölteni, amíg el nem éri az üzemi nyomást, majd a légkörbe szellőztetéssel, végül vákuumba húzással kell elérni. Ezt az eljárást addig kell ismételni, amíg hűtőközeg nem kerül a rendszerbe. A végső oxigénmentes nitrogéntöltés alkalmazásakor a rendszert légköri nyomásra kell leengedni, hogy a munka elvégezhető legyen. Ez a művelet elengedhetetlen, ha keményforrasztási műveleteket kell végezni a csővezetékeken.

Győződjön meg arról, hogy a vákuumszivattyú kimenete nincs közel semmilyen potenciális gyújtóforráshoz, és hogy a szellőzés rendelkezésre áll.

#### **Töltési eljárások:**

A hagyományos díjszabási eljárások mellett a következő követelményeket is be kell tartani.

- Győződjön meg arról, hogy a töltőberendezések használatakor nem fordul elő különböző hűtőközegek szennyeződése. A tömlőknek vagy vezetéknek a lehető legrövidebbeknek kell lenniük, hogy hűtőközeg benne.
- A palackokat az utasításoknak megfelelően megfelelő helyzetben kell tartani.
- Győződjön meg arról, hogy a hűtőrendszer földelve van, mielőtt feltöltené a rendszert hűtőközeg.
- Címkézze fel a rendszert, amikor a töltés befejeződött (ha még nem).
- Különös figyelmet kell fordítani arra, hogy a hűtőrendszer ne töltsen túl a hűtőrendszert.

A rendszer feltöltése előtt nyomáspróbának kell alávetni a megfelelő öblítőgázzal.

A rendszert a töltés befejezésekor, de még az üzembe helyezés előtt szivárgásvizsgálatnak kell alávetni. A telephely elhagyása előtt utólagos szivárgásvizsgálatot kell végezni. Leszerelési:

Az eljárás elvégzése előtt elengedhetetlen, hogy a technikus teljesen ismerje a berendezést és annak minden részletét. Ajánlott az összes hűtőközeg biztonságos visszanyerése. A feladat elvégzése előtt olaj- és hűtőközeg-mintát kell venni arra az esetre, ha a visszanyert hűtőközeg újrafelhasználása előtt elemzésre van szükség. Alapvető fontosságú, hogy a feladat megkezdése előtt rendelkezésre álljon az elektromos áram.

a) Ismerje meg a berendezést és annak működését.

b) Elektromosan izolálja a rendszert.

c) Az eljárás megkísérlése előtt győződjön meg a következőkről:

- szükség esetén mechanikus anyagmozgató berendezés áll rendelkezésre a hűtőközeg-palackok mozgatásához;
- minden egyéni védőeszköz rendelkezésre áll és helyesen használják;
- a behajtási folyamatot mindenkor egy hozzáértő személy felügyeli;
- A visszanyerő berendezések és palackok megfelelnek a vonatkozó szabványoknak.

d) Szivattyúzza le a hűtőközeg-rendszert, ha lehetséges.

e) Ha vákuum nem lehetséges, készítsen elosztót úgy, hogy a hűtőközeg eltávolítható legyen a rendszer különböző részeiről.

f) Győződjön meg arról, hogy a henger a mérlegen van, mielőtt a visszanyerés megtörténik.

g) Indítsa el a visszanyerő gépet, és az utasításoknak megfelelően működtesse.

h) Ne töltsen túl a palackokat (legfeljebb 80 térfogatszázalék folyadékot).

i) Ne lépje túl a henger maximális üzemi nyomását, még ideiglenesen sem.

j) Ha a palackokat megfelelően töltötték fel és a folyamat befejeződött, győződjön meg arról, hogy a palackokat és a berendezést azonnal eltávolították a helyszínről, és a berendezés összes leválasztószelepe le van zárva.

k) A visszanyert hűtőközeg csak tisztítás és ellenőrzés után tölthető másik hűtőrendszerbe.

**Címkézés:**

A berendezést 7abeled jelzéssel kell ellátni, amely jelzi, hogy azt leszerelték és hűtőközeget ürítettek. A címkét dátummal és aláírással kell ellátni. Gyúlékony hűtőközegeket tartalmazó készülékek esetén győződjön meg arról, hogy a berendezésen olyan címkék vannak, amelyek jelzik, hogy a berendezés gyúlékony hűtőközeget tartalmaz.

**Felépülés:**

A hűtőközeg rendszerből történő eltávolításakor, akár szervizelés, akár leszerelés céljából, ajánlott az összes hűtőközeg biztonságos eltávolítása.

A hűtőközeg palackokba történő feltöltésekor ügyeljen arra, hogy csak megfelelő hűtőközeg-visszanyerő palackokat használjon. Győződjön meg arról, hogy a teljes rendszertöltés tárolásához megfelelő számú palack áll rendelkezésre. Minden használandó palackot a visszanyert hűtőközeghez jelölnek ki, és erre a hűtőközegre címkéznek (azaz speciális palackokat a hűtőközeg visszanyerésére). A palackokat nyomáscsökkentő szeleppel és a hozzá tartozó, üzemképes elzárószelepekkel kell ellátni. Az üres visszanyerő palackokat ki kell üríteni, és ha lehetséges, lehűtik, mielőtt a visszanyerés megtörténik.

A visszanyerő berendezésnek üzemképes állapotban kell lennie, a rendelkezésre álló berendezésre vonatkozó utasításokkal, és alkalmasnak kell lennie valamennyi megfelelő hűtőközeg visszanyerésére, beleértve adott esetben a gyúlékony hűtőközegeket is. Ezenkívül kalibrált mérlegkészletnek kell rendelkezésre állnia és üzemképes állapotban kell lennie. A tömlőket

szivárgásmentes leválasztó csatlakozókkal kiegészítve és jó állapotban. A visszanyerő gép használata előtt ellenőrizni kell, hogy az megfelelően működik-e, megfelelően karbantartották-e, és hogy minden kapcsolódó elektromos alkatrész le van-e zárva, hogy megakadályozza a gyulladást hűtőközeg kibocsátása. Kétség esetén forduljon a gyártóhoz.

A visszanyert hűtőközeget a megfelelő regeneráló palackban vissza kell juttatni a hűtőközeg szállítójához, és gondoskodni kell a megfelelő hulladékátadási bizonylatról. Ne keverje a hűtőközegeket visszanyerő egységekbe, különösen ne palackokba.

Ha a kompresszorokat vagy kompresszorolajokat el kell távolítani, győződjön meg arról, hogy azokat elfogadható szintre ürítették, hogy megbizonyosodjon arról, hogy gyúlékony hűtőközeg nem marad a kenőanyagban. Az evakuálási folyamatot a kompresszor beszállítókhoz való visszajuttatása előtt kell elvégezni. E folyamat felgyorsítására kizárólag a kompresszor testének elektromos fűtése alkalmazható. Ha olajat ürítenek ki a rendszerből, azt biztonságosan kell elvégezni

**A beszerelő és karbantartó személy képesítési követelménye:**

Minden dolgozónak, aki a hűtőrendszerrel foglalkozik, rendelkeznie kell a hiteles szervezet által kiadott érvényes tanúsítvánnyal és az iparág által elismert hűtőrendszer kezelésére vonatkozó képesítéssel. Ha más technikusra van szüksége a készülék karbantartásához és javításához, akkor azt annak a személynek kell felügyelnie, aki rendelkezik a gyúlékony hűtőközeg használatára vonatkozó képesítéssel.

Csak a berendezés gyártója által javasolt módszerrel javítható.

# 1. ÁLTALÁNOS INFORMÁCIÓK

## 1.1 BEVEZETÉS

FIGYELEM: Ne dobja ki a csomagolást, amíg a légkondicionáló telepítése be nem fejeződik.

A csomagolás eltávolítása után ellenőrizze, hogy a teljes tartalom sértetlen és teljes-e. (Lásd a tartozékok listáját). Hiányzó alkatrészek esetén forduljon a kereskedőhöz.

Ezt a légkondicionálót úgy tervezték, hogy lehűtse vagy melegítse a helyiség levegőjét, és csak erre a célra használható.

A gyártás nem tehető felelőssé a helytelen telepítés, szabályozás és karbantartás vagy nem megfelelő használat miatt anyagi károkért, személyi vagy állati sérülésekért.

Ez a légkondicionáló R32 hűtőközeget tartalmaz, élettartama végén ennek a légkondicionálónak az ártalmatlanításának meg kell felelnie a termék újrahasznosítására vonatkozó szigorú előírásoknak, kérjük, óvatosan járjon el az ártalmatlanítás során. Kérjük, vegye fel a kapcsolatot a helyi hatósággal vagy a szabályozási tanáccsal.

Ne kapcsolja be a légkondicionáló teljes összeszerelése és a megfelelő üzemi helyzetbe történő felszerelés előtt.

A készülék indítása előtt ellenőrizze, hogy megfelelően van-e földelve, az érintett országban hatályos jogszabályoknak megfelelően.

## 1.2 FONTOS BIZTONSÁGI UTASÍTÁSOK



Elektromos készülékek használatakor mindig be kell tartani az alapvető biztonsági óvintézkedéseket: Ne helyezzen tárgyakat a készülékre, és ne engedje, hogy tárgyak elzárják a bemeneti vagy kimeneti nyílásokat. Rendkívül óvatosan kell eljárni, ha bármely terméket gyermekek és háziállatok használnak, vagy azok közelében, és ha a terméket működtetik és felügyelet nélkül hagyják.

Felhívjuk:

A termék működtetése előtt vegye ki a légkondicionálót a csomagolásából, és ellenőrizze, hogy jó állapotban van-e.

Ne hagyja, hogy a gyerekek játsszanak a csomagolással, például műanyag zacskókkal.

Ne működtessen olyan terméket, amelynek vezetéke vagy füle sérült, vagy miután a légkondicionáló meghibásodott, leesett vagy bármilyen módon megsérült. A veszély elkerülése érdekében vigye vissza a légkondicionálót egy hivatalos szervizközpontba vizsgálat és javítás céljából.

Ne kísérelje meg javítani vagy beállítani a légkondicionáló elektromos vagy mechanikai funkcióit, mivel ez érvénytelenítheti a garanciát, forduljon szervizmérnökéhez.

A terméket mindig ugyanolyan feszültségű, frekvenciájú és névleges áramforrásról működtesse, mint amely a termékazonosító táblán szerepel.

Ez a légkondicionáló nem használható nedves vagy nedves helyen.

Ne helyezze a légkondicionálót nyílt láng, főző- vagy fűtőberendezés, illetve forró felület közelébe.

Ne hagyja, hogy a tápkábel átadja az asztal vagy a pult szélét. Helyezze el a tápkábelt olyan helytől, ahol megbotolhat.

Soha ne helyezze a tápkábelt szőnyeg vagy szőnyeg alá. Ne működtesse a légkondicionálót olyan helyen, ahol benzint, festéket vagy más gyúlékony folyadékot használnak vagy tárolnak.

Ne végezzen tisztítást vagy karbantartást, és ne férjen hozzá a belső alkatrészekhez, amíg a légkondicionálót le nem választotta a hálózati áramellátásról.

Ne változtassa meg a biztonsági vagy szabályozó berendezéseket a légkondicionáló gyártójának engedélye és utasításai nélkül.

Ne húzza, távolítsa el és ne csavarja a légkondicionálóhoz csatlakoztatott elektromos kábelt, még akkor sem, ha nincs csatlakoztatva a hálózathoz.



Kerülje a hosszan tartó közvetlen érintkezést a légkondicionálóból származó levegő áramlásával, és a helyiséget hosszú ideig szellőztetés nélkül használatot.

A javítási vagy karbantartási munkákat szervizmérnöknek vagy képesített technikusoknak kell elvégezniük az e füzetben megadott utasításoknak megfelelően. Ne változtassa meg a készüléket, mivel veszélyes helyzetek keletkezhetnek, miközben a készülék gyártása nem vállal felelősséget az okozott károkért vagy sérülésekért.

Ez a használati utasítás a készülék szerves részét képezi, ezért gondosan meg kell őrizni, és mindig figyelni kell a készüléket. Ha egy másik tulajdonoshoz vagy felhasználóhoz, vagy egy másik telepítő mérnökhöz kerül, fontos, hogy használat előtt olvassa át ezen tájékoztatót. Ha a füzet megsérül vagy elveszik, kérjük, kérjen újat. ( [info@zymbu.hu](mailto:info@zymbu.hu) )

### 1.3 AZ ÁRU ÁTVÉTELE

A légkondicionálót védőcsomagolásban szállítjuk, és használati utasítás kíséri.

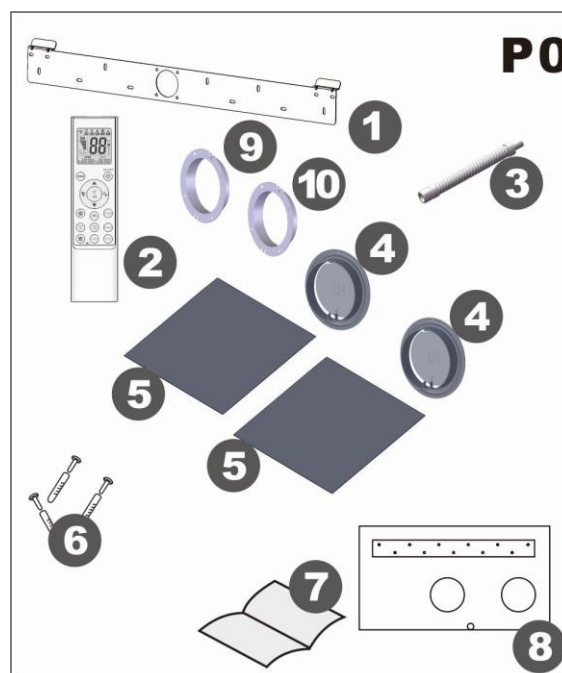
Ez a kézikönyv a légkondicionáló szerves része, ezért gondosan el kell olvasni és meg kell őrizni. A légkondicionáló kicsomagolásakor ellenőrizze, hogy a légkondicionáló és a tartozékcsoomag teljes és sértetlen-e.

### 1.4 KEZELÉS

Legyen teljesen tisztában a légkondicionáló súlyával, mielőtt megpróbálná felemelni. Tegyen meg minden szükséges óvintézkedést a termék károsodásának vagy személyi sérülés okozásának elkerülése érdekében. Javasoljuk, hogy a csomagolást csak akkor távolítsa el, ha a légkondicionáló a telepítés helyén található. Óvatosan távolítsa el a légkondicionálón elhelyezett ragasztócsíkokat. A csomagolási összetevőket helyesen kell ártalmatlanítani, és nem szabad gyermekektől elérni, mivel potenciális veszélyforrást jelentenek.

### 1.5 TARTOZÉKOK LISTÁJA(P0)

1. RÖGZÍTŐ KONZOL
2. TÁVIRÁNYÍTÓ
3. VÍZELVEZETŐ CSŐ
4. KÜLSŐ RÁCS
5. LÉGCSŐ FÓLIA
6. CSAVARKÉSZLET
7. HASZNÁLATI ÚTMUTATÓ
8. PAPÍRSABLON FALFÚRÁSHOZ
9. 160 mm-es gyűrű
10. 150 mm-es gyűrű



**A Silent Inverter, Silent Hybrid Inverter, Clima Puro** megfelelnek az európai irányelveknek:

- Kisfeszültségű 2014/35/EU.
- Elektromágneses összeférhetőség 2014/30/EU.
- A veszélyes anyagok elektromos és elektronikus berendezésekben való használatának korlátozása (2011/65/EU és annak módosítása) (EU) 2015/863 irányelv. (RoHS2)
- Elektromos és elektronikus berendezések hulladékai 2002/96/ EK (WEEE).
- Az energiafogyasztás feltüntetése az energiával kapcsolatos termékek címkéin 2010/30/EU



Az elektromos hulladékot a háztartási hulladékkal együtt kell ártalmatlanítani. Kérjük, hasznosítsa újra, ahol vannak létesítmények. Újrahasznosítási tanácsért forduljon a helyi hatósághoz vagy a kiskereskedőhöz.

Ne dobja ki ezt a terméket szelektálatlan kommunális hulladékként. Az ilyen hulladékokat különleges kezelés céljából elkülönítve kell gyűjteni.

A távirányítóban használt elemek olyan anyagokat tartalmaznak, amelyek veszélyesek a környezetre. Életük végén el kell távolítani őket a távirányítóról, és felelősségteljesen kell ártalmatlanítani.

## 1.6 MŰSZAKI JELLEMZŐK(P1,P2)

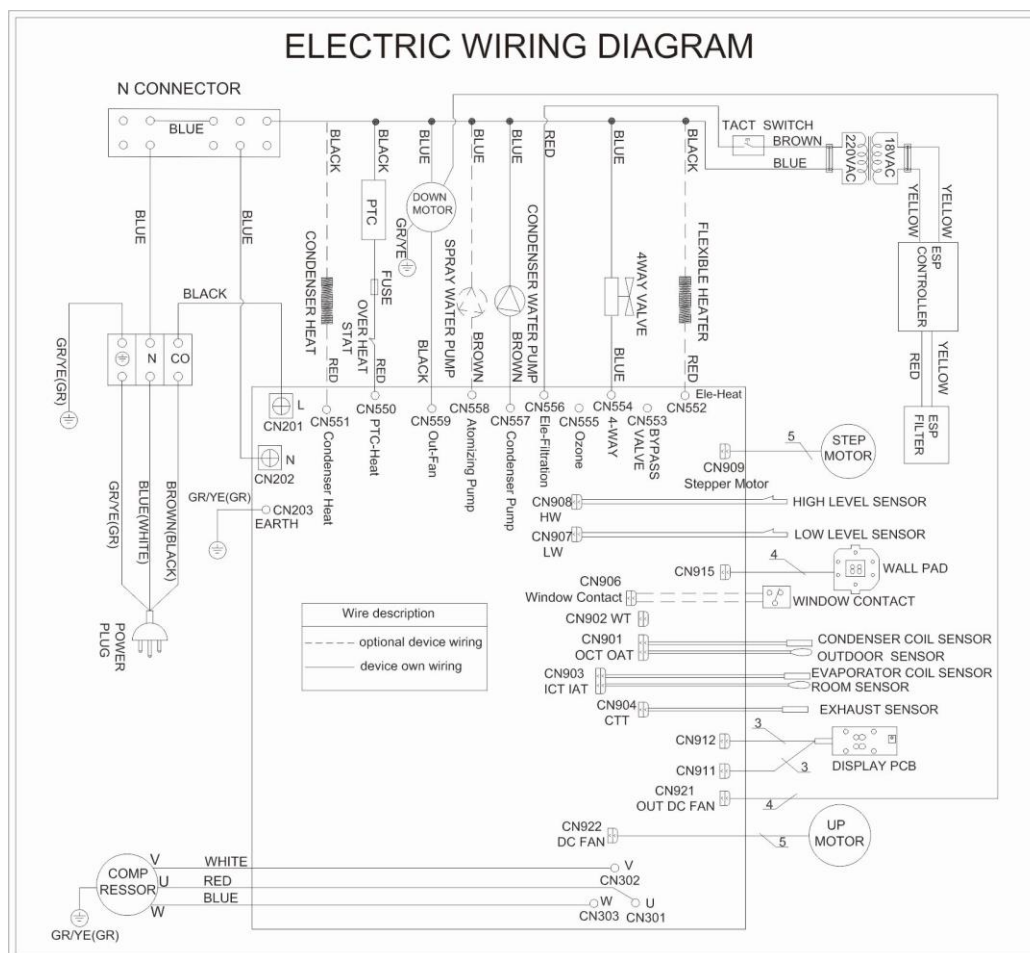
Modell	Silent INVERTER	Silent HIBRID INVERTER	CLIMA PURO
Hűtési teljesítmény* W / BTU / h	2350(1000~2590) /8020(3410~8840)	2350(1000~2590) /8020(3410~8840)	2350(1000~2590) /8020(3410~8840)
Fűtési teljesítmény* W (BTU / h)	2320(800~3820) /7920(2730~13040)	2320(800~3820) /7920(2730~13040)	2320(800~3820) /7920(2730~13040)
Elektromos hő* W(BTU/h)	1550(5300)	1550(5300)	1550(5300)
Melegvíz-kapacitás** W(BTU/h)		1160(3960)	
Névleges feszültség (V)	230	230	230
Hűtés közben felvett teljesítmény* (W)	750	750	750
Hűtés közben elnyelt áram* (A)	3.33	3.33	3.33
Fűtés közben felvett teljesítmény* (W)	720	720	720
Fűtés közben elnyelt áram* (A)	3.19	3.19	3.19
ESP szűrő fogyasztási teljesítmény (W)			15
ESP szűrő üzemi feszültsége (KV)			-6.5
Légáramlás (m3/h)	360	360	360
Zajszint (dB/A)	50	50	50
Páramentesítő kapacitás* (L/24h)	9.6	9.6	9.6
Opcionális hőmérséklet (távoli ellenőrzés)	18-30°C	18-30°C	18-30°C
Biztosíték (T3,15L)	250V	250V	250V
Hűtőközeg	R32	R32	R32
Globális felmelegedési potenciál (GWP)	675	675	675
Méret H / W / D (cm)	55x100x16	55x100x16	55x100x16
Súly (kg)	49	50	50

\*A fenti adatok előzetes értesítés nélkül változhatnak a teljesítmény javítása érdekében.

\*\* A melegvíz hőmérséklete 50°C be/40°C kifelé.



## 2. CLIMA PURO



## 2 TELEPÍTÉS

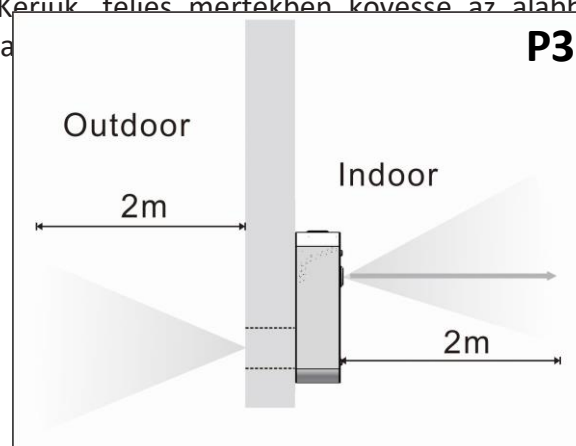
### 2.1 A LÉGKONDITIONÁLÓ ELHELYEZÉSE(P3)

A légkondicionáló legjobb teljesítményének fenntartása, a meghibásodások vagy veszélyek megelőzése érdekében helyesen kell elhelyeznie. Kérjük teljes mértékben kövesse az alábbi irányelveket és utasításokat, mivel ennek elmulasztása

-A légkondicionálót olyan külső falra kell felszerelni, amely kívülről kifelé nyílik, és legalább egy méter szabad térrel rendelkezik.

-A légkondicionálót úgy kell felszerelni, hogy a papírsablon ábrán látható helyet hagyjon körös-körül.

-A falnak, amelyre a légkondicionáló fel van szerelve, erősnek kell lennie, és képesnek kell lennie ellenállni a légkondicionáló súlyának.



Miután meghatározta a legjobb telepítési helyet a fent leírtak szerint, kérjük, ellenőrizze, hogy a fal fúrható-e a kiválasztott területen anélkül, hogy zavarná a többi szerkezetet vagy telepítést (gerendák, pillérek, csövek, vezetékek stb.).

Kérjük, győződjön meg arról is, hogy nincsenek akadályok a fal külső oldalán, amelyek akadályozhatják a légáramlást a fűrt lyukakon keresztül, például: növények és levelek, lécek vagy burkolatok, lefolyócsövek, túlfolyások és rácsok stb. Bármilyen akadály zavarhatja a kondicionáló megfelelő működését.

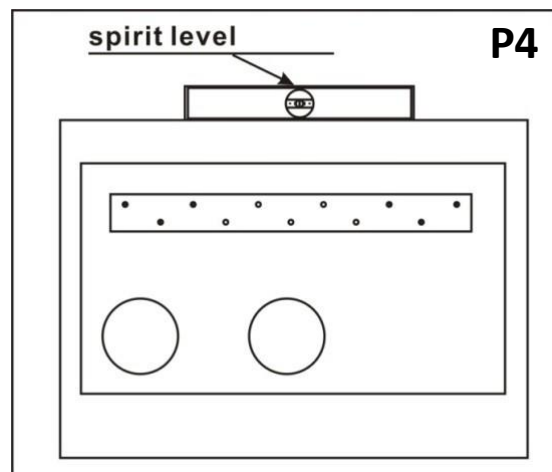
## 2.2 PAPIR SABLON (P4)

Rögzítse a sablont a falhoz, miután alaposan ellenőrizte az alábbi irányelveket.

-Ne fúrjon lyukakat, amíg nem teljesen biztos abban, hogy nincsenek akadályok a fúrni kívánt területen, és nincsenek akadályok, amelyeket a fal felépítése elrejthet, például: elektromos vezetékek, víz- és gázvezetékek vagy támasztó áthidalók vagy gerendák.

-Győződjön meg róla, hogy vízmértéket használ, mivel a légkondicionálónak vízszintesnek kell lennie.

-Kövesse teljes egészében a telepítési utasításokat.



-A légkondicionáló maximális üzemi hőmérséklete (maximális hűtés: kültéri DB43 °C / WB26 °C, beltéri DB 32 °C / WB 23 °C; min fűtés: kültéri DB -5 °C / WB -6 °C, beltéri DB 20 °C).

Ha lehetősége van árnyokolja le a napsütötte ablakokat, így még hatékonyabbá téve a hűtést.

### FONTOS Figyelmeztetés!

**Hűtéskor** ne járassa folyamatosan maximális terheléssel a berendezést. A hőfok beállításánál figyeljen arra, hogy a beállított hőmérséklet, a külső levegő hőmérséklete minusz 5-8 C fok legyen.

Ha nem vezeti ki a kondenzvizet előfordulhat, hogy megtelik a kondenzvíz tartálya és "E8" hibát jelez. Ilyenkor nem tudja kikapcsolni a gépet. Huzza ki a hálózathoz, majd ezt követően vegye ki a klíma hátó részének alján ( kb középen) található dugót és engedje le a kondenzvizet egy tartályba. Ezt követően dugja vissza a helyére a dugót. Ellenőrizze alaposan. Dugja vissza a hálózati duggvillát, a klíma újra megfelelően fog működni.

- -Télen, fűtéskor, kizárólag akkor használható fűtésre a berendezés, ha a kondenzvíz kivezetése az erre rendszeresített, a berendezés hátulján alul ( kb középen) lévő vízkivezető nyíláson keresztül a kondenzvíz folyamatosan távozni tud. Huzza ki a dugót, és vezesse el a kondenzvizet, ellenkező esetben a berendezés meghibásodik
- Soha ne huzza ki a hálózati csatlakozót a falból, vagy vegye el az áramot a klimától, amíg az teljesen le nem áll. Ellenkező esetben a berendezés meghibásodhat!
- Rendszeresen tisztítsa a szűrőt.



## 2.3 FÚRÁS FAL (P5)

Kérjük, vegye figyelembe: Ha a lyukat a földszint fölé fúrja, kérjük, győződjön meg arról, hogy egy terület rögzítve van, és amíg a lyukakat fúrják, a külső területet felügyelik, amíg a fúrás be nem fejeződik.

### SZÍVÓ- ÉS KIMENETI NYÍLÁSOK:

-Ezt a műveletet a megfelelő szerszámokkal kell elvégezni (gyémánthegyű vagy magfúrók, nagy csavarónyomatékú és állítható forgási sebességű fúrók).

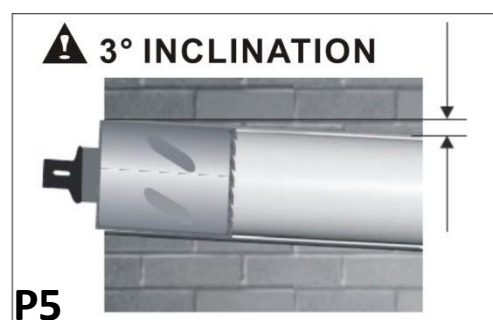
-Rögzítsd a sablont a falhoz, ügyelve arra, hogy ellenőrizd a padlótól vagy a mennyezettől való távolságot, és tartsd vízszintesen vízmérték használatával.

-Próbafúróval jelöld meg minden fúrandó magfurat közepét.

Használjon 162 mm átmérőjű magfúrófejet a levegő beszívására és kivezetésére szolgáló két furat fúrásához.



Javasoljuk, hogy a lyukak enyhén lefelé irányuló dőlésszöge 3-5 fok legyen, hogy megakadályozzák a víz visszafolyását a csövekből.



Indoor

Outdoor

### VÍZELVEZETŐ LYUK

Ez a légkondicionáló kettős vízvezető rendszerrel rendelkezik a kondenzátum nedvességének automatikus elvezetéséhez. A légkondicionáló telepítése előtt válassza ki, melyik a megfelelő rendszer a telepítéshez. Kérjük, figyelmesen olvassa el az alábbi utasításokat.

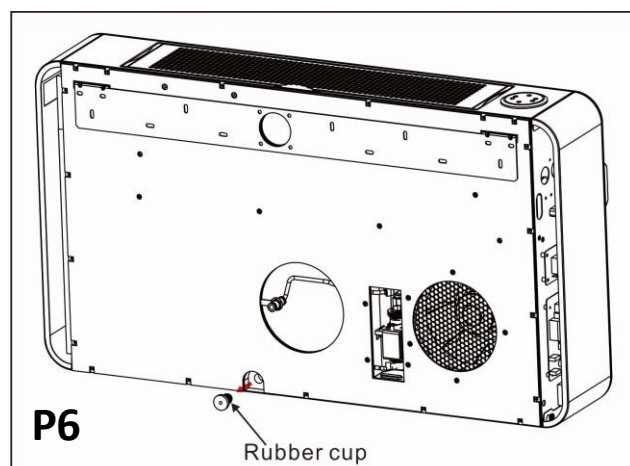
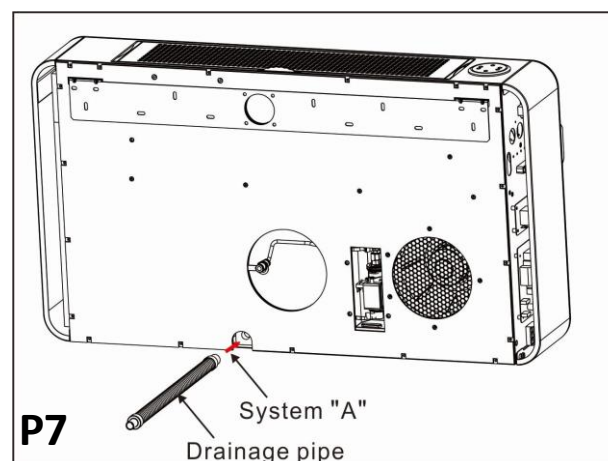
#### "A" rendszer: (P6,P7)

Kérjük, húzza ki a gumipoharat a vízvezető nyílásból (P6).

Csatlakoztassa a lefolyócsövet (gumi terminálról) a légkondicionáló hátsó oldalához.

Az "A" rendszer gyakoribb használat, és a kisülési cső kimegy, ahol nincs probléma a csatlakoztatással vagy a kisüléssel, ez a megoldás rendben van forró országban és normál hideg hőmérsékleten. Ezzel a megoldással a kondenzátum nedvességét megfelelő helyre ürítheti, nem okozhat problémát

S

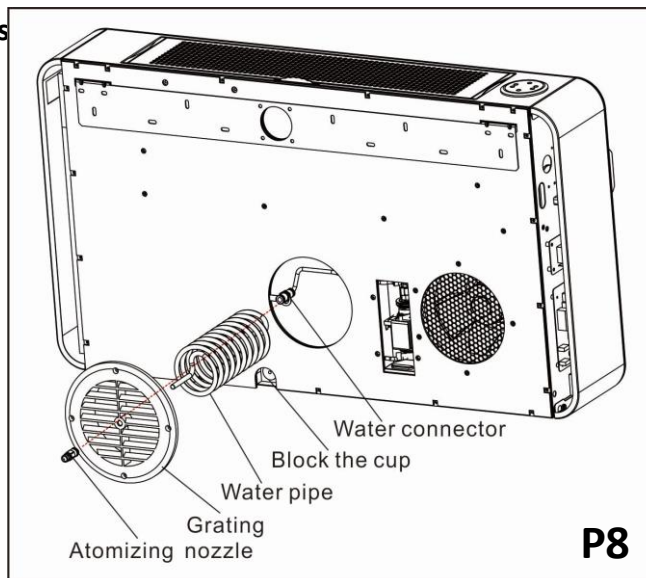


## "B" rendszer: porlasztó rendszer (P8) Opcionális

Abban az esetben, ha a vízvezető csövet nem lehet felszerelni az "A" rendszeren látható módon, porlasztó rendszer áll rendelkezésre ehhez az egységhez. Ha a "B" rendszert használja, kérjük, zárja el a fekete gumidugót az "A" rendszerből.

A porlasztó fúvókát a rács közepére kell rögzíteni, először csatlakoztassa a vízvezetékhez porlasztó fúvókával, majd rögzítse a rácsot a falra (lásd 2.7.).

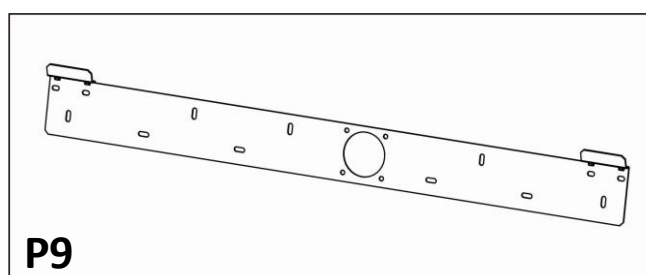
Mielőtt a légkondicionálót a konzolra szerelné, csatlakoztatni kell a vízvezeték az egység vízcsatlakozójához.



## 2.4 A KONZOL RÖGZÍTÉSE (P9)

-Fúrja ki a rögzítőkonzol falhoz rögzítéséhez szükséges lyukakat lehetőleg a papírsablonon fekete színnel jelölt 17 lyuk segítségével.

-A mellékelt rögzítőcsavarokhoz 8 mm-es lyuk szükséges. A falat meg kell vizsgálni annak megállapítására, hogy a mellékelt csavarok hasznosak-e, vagy szükség van-e más rögzítési szög használatára. A kézi megmunkálás nem vállal felelősséget abban az esetben, ha a beépítéskor alábecsülik a rögzítés szerkezeti konzisztenciáját.



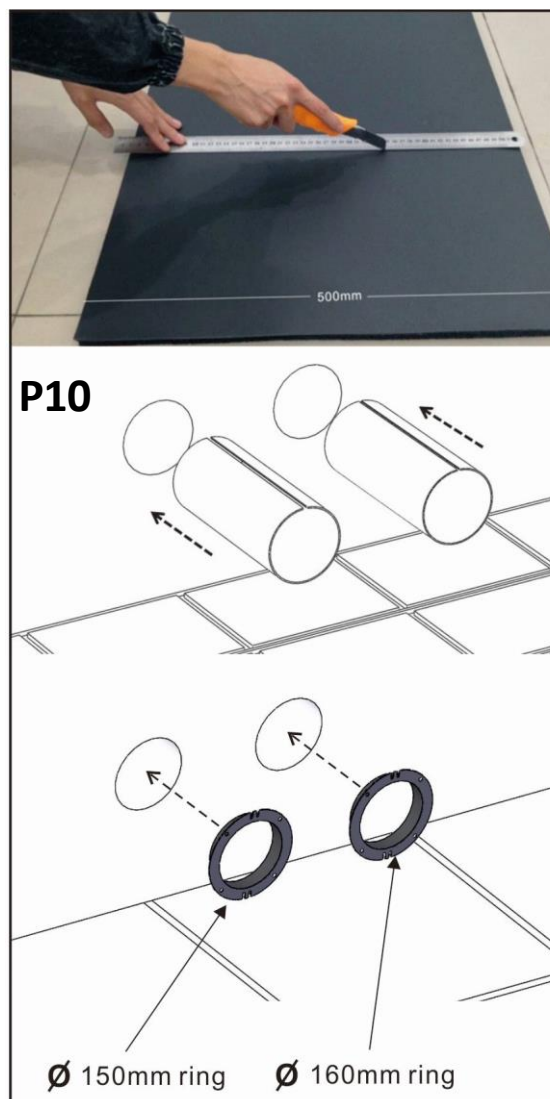
## 2.5 A CSÖVEK FELSZERELÉSE (P10)

- A lyukak fúrása után a légkondicionálóhoz mellékelt műanyag lapot át kell szerelni rajtuk.

- Mérje meg a fal mélységét és vágja le a mellékelt műanyag lapot.

- Tekerje a lapot, és helyezze be a lyukba, figyelve a közös vonalra, amelynek mindig felső helyzetben kell lennie. Ne feledje, hogy a lapnak ugyanolyan dőlésszögűnek kell lennie a lyukakkal (min 3°).

-Helyezze be a gyűrűket a lyukakba.

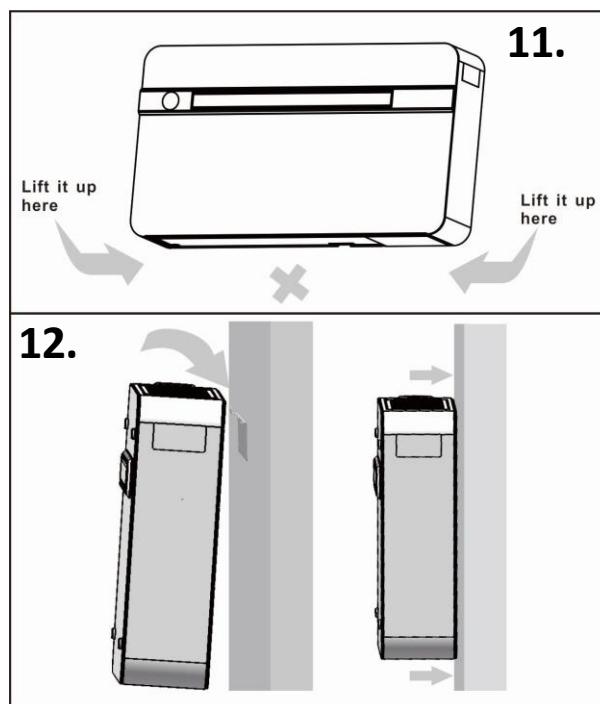




## 2.6 A LÉGKONDITIONÁLÓ FELSZERELÉSE A KONZOLRA (P11,P11)

Miután ismét ellenőrizte, hogy a rögzítőkonzol biztonságosan van-e rögzítve a falhoz, és hogy minden szükséges előkészületet megtettek-e az elektromos csatlakozáshoz és a kondenzátum elvezetéséhez (ha szükséges), rögzítse a légkondicionálót a tartókonzoljához.

Emelje fel úgy, hogy az oldalakat alul tartja. Döntse kissé maga felé a légkondicionálót, hogy megkönnyítse a konzolhoz való rögzítést. A légkondicionáló most már szilárdan a falhoz nyomható. Gondosan ellenőrizze a telepítést, hogy megbizonyosodjon arról, hogy a szigetelő hátlapnak szilárdan kell illeszkednie a falhoz, és nincsenek-e repedések a légkondicionáló hátulján.



A készüléket nem szabad beszerelni a mosodába.

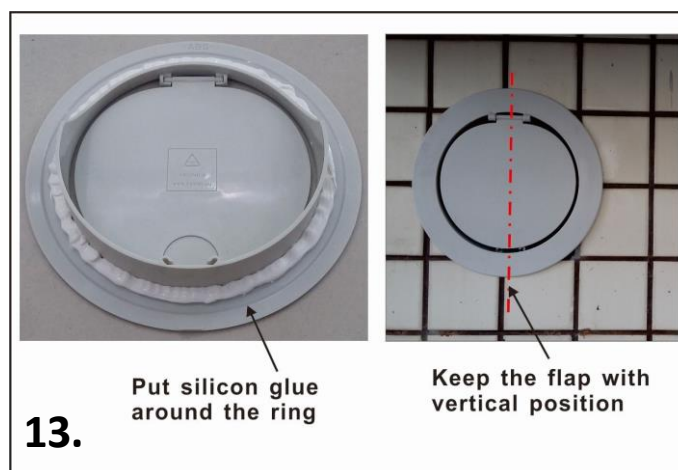
A készüléket úgy kell elhelyezni, hogy a dugó hozzáférhető legyen.

A készüléket a nemzeti vezetékvezési előírásoknak megfelelően kell felszerelni.

## 2.7 A RÁCSOK FELSZERELÉSE(P13)

A külső két rács felszereléséhez tegye a következőket:

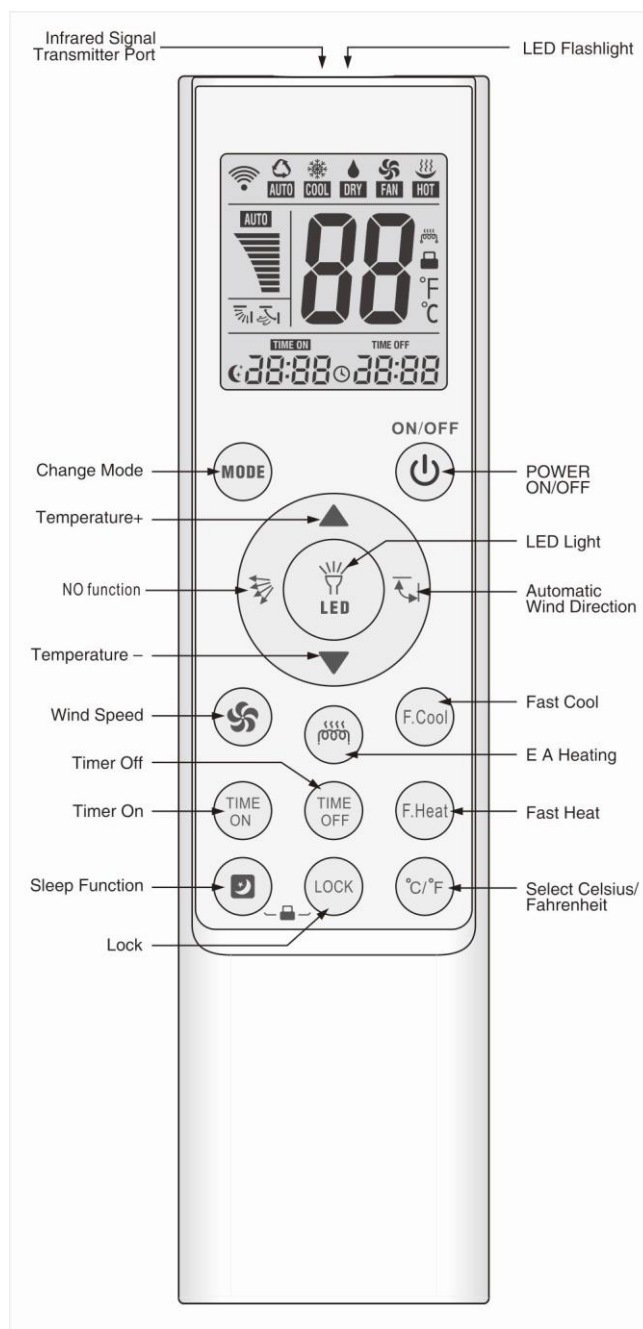
- Helyezze a szilikon ragasztót a gyűrű köré, és rögzítse a két rácsot kívülről.
- Figyeljen a szárny irányára, mindig tartsa a tengely oldalát felső irányban.
- Próbálja meg kinyitni és bezárni a fedelet, nem szabad zavarni.
- A rácsok felületét szükség esetén a falhoz hasonlóan festhetjük.



### 3 VEZÉRLÉS, ÜZEMELTETÉS ÉS KARBANTARTÁS

#### 3.1 AZ LCD IKONOK BEVEZETÉSE

Ikonok	Eszköz
	Automata
	Hűtés
	Szárítás
	Ventillátor
	Fűtés
	Ventilátor sebessége
	Szélirány
	Kijelző
	Elektromos hő
	Zár
	Celsius/ Fahrenheit
	IDŐZÍTŐ BEKAPCSOLVA
	IDŐZÍTŐ KIKAPCSOLVA



#### Javaslat a klíma helyes használatával kapcsolatban:

A berendezés, hűt, fűt és páratlanít.

A hűtésnél javasoljuk, a beállítás során vegye figyelembe a külső hőmérsékletet. Állítsa a távirányítóval vagy a berendezésen található kezelővel a hőmérsékletet a külső hőmérsékletnél 5-8 celsius fokkal kevesebbre, így elkerülheti, hogy a berendezés folyamatosan a legnagyobb teljesítménnyel működjön.

A túl alacsony hőmérséklet beállítása az egészségükre is káros lehet. A helyes használat esetén a berendezés saját magát szabályozza.

Az emberi test a hőérzetét a páratartalom és a hőmérséklet aránya befolyásolja.

A javasolt hőmérséklet és páratartalom a helyiségben:

- a külső hőmérsékletnél **5-8 celsius fokkal kevesebb,**
- a javasolt páratartalom **kb 50%.**

### 3.2 TÁVIRÁNYÍTÓ FUNKCIÓK

#### 1. Celsius/Fahrenheit függvény "°C/°F":


Nyomja meg a "°C / °F" gombot a "Celsius" és a "Fahrenheit" közötti váltáshoz.

#### 2. Időzítő BE/KI:

Ez a funkció csak akkor lehet hatékony, ha az eredeti távirányító rendelkezik időzítő funkcióval. A "TIMER ON" vagy a "TIMER OFF" gombok megnyomása után megjelenik az időzítő jelzőfénye, és a légkondicionáló időzítő állapotban van.

#### 3. Gyermekzár:

**Zárolás:** Nyomja meg  egyszerre a " " és a "LOCK" gombokat, majd a "  " ikon megjelenik a kijelzőn.

**Feloldás:** Nyomja meg  egyszerre a " " és a "LOCK" gombokat, majd a "  " ikon eltűnik a kijelzőről.

#### 4. Óra:

1) Nyomja meg és tartsa lenyomva  egyszerre a " " és a "MODE" gombokat, és a távirányító óra üzemmódba lép, és a megfelelő óraszámok villogni kezdenek.

2) Nyomja meg a "TEMP ▲ " (TEMP ▼ ) gombot az 1 óra növeléséhez (csökkentéséhez) minden egyes megnyomáskor. Tartsa lenyomva 2 másodpercig a folyamatos növeléshez vagy csökkentéshez.

3) Nyomja meg a "  " gombot a megfelelő óra beállításának befejezéséhez.

4) Ezen a ponton a megfelelő percszámjegyek villogni kezdenek, használja a "TEMP ▲ " (TEMP ▼ ) gombot a megfelelő percek beállításához.

5) A percek beállítása után nyomja meg  a " " gombot az óra beállításához.

#### 5. Gyors hűtés és gyors fűtés:

**Gyors hűtés:** Nyomja meg az "F.COOL" gombot a hűtési mód, az 18 ° C, az erős szél és az automatikus szélirány beállításához.

**Gyors fűtés:** Nyomja meg az "F.HEAT" gombot a fűtési mód, a 30 ° C, az erős szél és az automatikus szélirány beállításához.


#### 6. Akkumulátorcsere-memória:

A távirányító chipje beépített memória funkcióval rendelkezik, biztosítva, hogy ne kelljen alaphelyzetbe állítani rövid távú kikapcsoláshoz, például elemcseréhez stb.

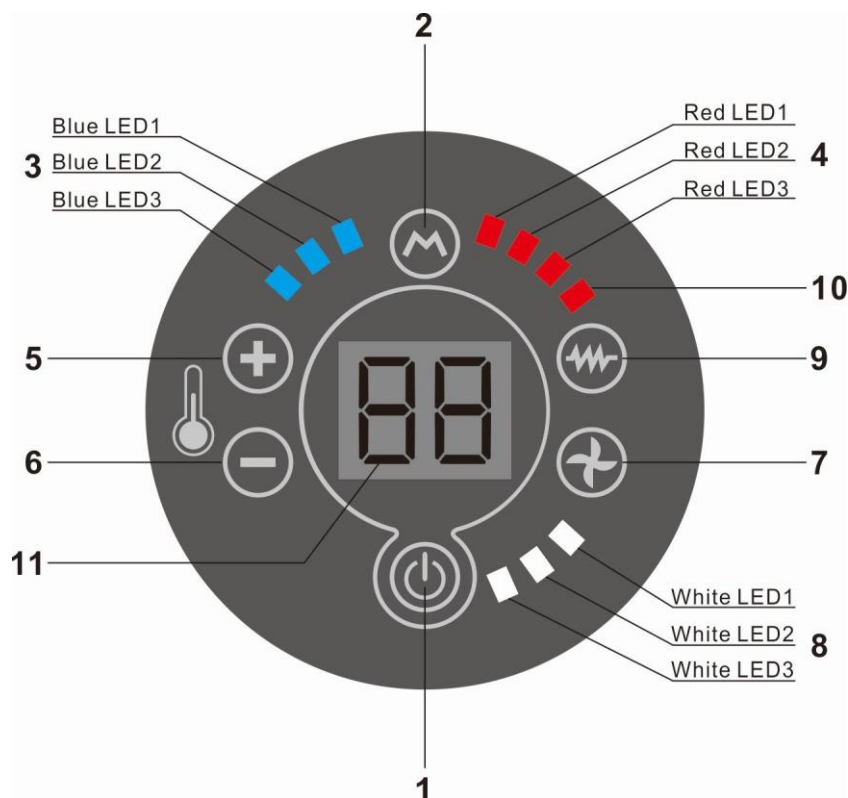
#### 7. Háttérvilágítás

A háttérvilágítás lefedi az egész panelt. Nyomja meg bármelyik gombot a világításhoz, és 10 másodperc múlva kikapcsol, ha nincs művelet.

#### 8. LED zseblámpa

Nyomja meg és tartsa  lenyomva a "LED " gombot a LED-lámpa bekapcsolásához, engedje el a kikapcsoláshoz.

### 3.3 FEDÉLZETI VEZÉRLÉSI FUNKCIÓ



1. **BE/KI gomb:** Kapcsolja be vagy ki a légkondicionálót.
2. **MODE gomb:** Állítsa be a légkondicionáló üzemmódját. HŰTÉS, FŰTÉS, VENTILÁTOR, SZÁRÍTÁS és AUTO mód választható. A DRY mód bekapcsolásakor a kék LED1 és a piros LED1 világít.
3. **HŰTŐ LED:** A kék LED1, LED2, LED3 mutatja a hűtési állapotot.
4. **FŰTÉS LED:** Piros LED1, LED2, LED3 mutatja a fűtési állapotot.
5. **FEL gomb:** Növelje a hőmérsékletet vagy az időt.
6. **LE gomb:** Csökkentse a hőmérsékletet vagy az időt.
7. **FAN SPEED gomb:** Állítsa be a ventilátor sebességét, a High, Middle, Low és AUTO speed a kiválasztáshoz.
8. **VENTILÁTOR SEBESSÉG LED:** Fehér LED1, LED2, LED3 a ventilátor sebességének állapotát jelzi. A LED1 ON jelentése ALACSONY fordulatszám; A LED1 és LED2 ON jelentése KÖZEPES sebesség; A LED1, LED2 és LED3 ON NAGY sebességet jelent. A LED1, LED2 és LED3 vaku AUTO sebességet jelent.
9. **ELEKTROMOS FŰTÉS gomb:** Kapcsolja be vagy ki az elektromos fűtést.
10. **ELEKTROMOS HŐ LED:** Megmutatja az elektromos fűtés állapotát.
11. **HŐMÉRSÉKLET/IDŐ/ÜZEMMÓD kijelző ablak:**

Ez az ablak mutatja a hőmérsékletet, az időt, a beállítási módot és a munkaprogramot.

- 1) Válassza ki a munkamódot a MODE gomb megnyomásával, az ablak 5 másodpercig megjeleníti a munkamód jelét, majd 60 másodpercig megjeleníti a környezeti hőmérsékletet. Lásd az alábbi táblázatot a különböző jeljelzésekhez:

Jel	Co	Ő	dE	FÁ	AU
Üzemmod	HŰTÉS	FŰTÉS	SZÁRÍTÁS	Ventillátor	Automata

- 2) A beállítási hőmérséklet beállítása után a beállítási hőmérséklet 15 másodpercig villog, majd az ablak 60 másodpercig mutatja a környezeti hőmérsékletet. Ezt követően az ablak ki lesz kapcsolva a következő műveletig.

### 3.4 PROGRAM BEÁLLÍTÁSA

Az egység különböző programmódokkal működhet, P1 ~ P6 az alábbiak szerint elérhető az egységhez.

#### 1. Program leírása

NEM.	Vezérlőelem	Program paraméter		
		01 (alapértelmezett beállítás)	02	03
P1	Hőmérséklet egység	Celsius fok °C	Fahrenheit fok °F	NEM
P2	Beltéri ventilátor sebessége	Alacsony- közép-magas 850-1000-1250	Alacsony- közép-magas 918-1080-1350	Alacsony- közép-magas 990-1165-1460
P3	Fűtési mód	HP+PTC	HP +PTC+Kondenzátor fűtés	HP (vagy melegvízes tekercs) +PTC
P4	Ózonfunkció	Automatikus mód	Kézi üzemmód	NEM
P5	Fedél szöge	Alacsony telepítés	Magas telepítés	NEM
P6	kijelző LED	RA	KI 30 másodperc múlva	

Megjegyzés: A 01 beállítás alapértelmezett beállítás a gyárból.

**P1 program:** 01 Celsius fok, 02 Fahrenheit fok. Ha a 01 van kiválasztva, a hőmérséklet-tartomány 18-30 ° C. Ha a 02 van kiválasztva, a hőmérséklet-tartomány 64-86 ° F.

**P2 program:** Ez a programbeállítás a beltéri ventilátor sebességére vonatkozik. A 01 csendes működést, a 03 nagy kapacitást jelent.

**P3 program:** Ezt a programot fűtési üzemmódra használják. 01 az alapbeállítás, PTC van rögzítve az egységen. A PTC-t az "Elektromos hő" gomb megnyomásával nyithatjuk / zárhatjuk. A 02 opcionális funkció, az egységre extra kondenzátor fűtés van rögzítve. Ha az egység nagyon alacsony kültéri hőmérsékleten működik, a kondenzátor fűtés automatikusan bekapcsol a fűtési teljesítmény javítása érdekében. A 03 beállítás a SILENT HYBRID INVERTER modellhez használható. Az egységre melegvíz tekercs van rögzítve. Amikor az egység működik

fűtési üzemmódban, melegvíz hőmérséklet  $\geq 38$  ° C (100 ° F), a kompresszor leáll, az egység dolgozik a melegvíz tekercs funkcióval a fűtéshez.

**P4 program:** Az ózonfunkció opcionális. Ha 01-gyel dolgozik, az ózon funkció automatikusan működik. Ha a 02 van kiválasztva, egy extra távirányítóra lesz szükség az ózonfunkció vezérléséhez.

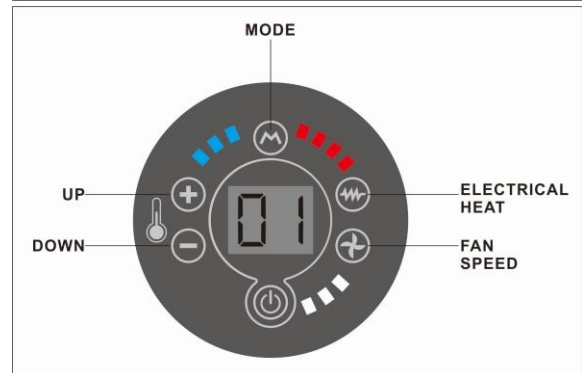
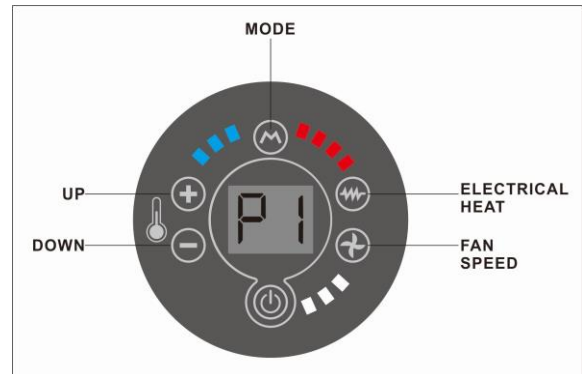
**P5 program:** Az egység alacsony telepítéssel vagy magas telepítéssel rögzíthető. 01 A beállítás alacsony telepítési célokat szolgál. 02 A beállítás magas telepítési célokat szolgál.

**P6 program:** Normál esetben, amikor az egység működik, a megfelelő LED lámpa világít, hogy jelezze a működési állapotot. Ha a 01 van kiválasztva, a LED lámpa folyamatosan világít. Ha a 02 van kiválasztva, a LED lámpa körülbelül 30 másodpercig világít, miután megkapta a jelet a távirányítótól vagy a fedélzeti parancstól, majd az összes LED lámpa KI lesz kapcsolva.

## 2. A program beállítása

A programbeállítást a beépített parancs gombjainak megnyomásával módosíthatjuk.

1. Ha az egység készenléti állapotban van, nyomja meg mind a "MODE", mind a "FAN SPEED" gombot 5 másodpercig, az ablakban először a P1 jelenik meg.
2. Nyomja meg az "UP" és a "DOWN" gombot, egyenként megváltoztathatjuk a P1-P6-ot.
3. Amikor az ablak P1-et mutat, a "MODE" gomb megnyomásával, az ablakban 01 jelenik meg, az "ELEKTROMOS HŐ" gomb megnyomásával a kijelző 01,02,03 lesz.
4. A P1 program beállításának befejezése után nyomja meg a "MODE" gombot a beállítás megerősítéséhez, és a kijelzőn ismét megjelenik a P1.
5. Ugyanezzel az eljárással a P2-P6 beállítás ennek megfelelően lesz beállítva.
6. Miután az összes program beállítása befejeződött, a "MODE" és a "FAN SPEED" gombok 5 másodpercig történő megnyomásával a program beállítása befejeződött.



## 3.5 ESP SZŰRŐ FUNKCIÓ (CLIMA PURO-HOZ)

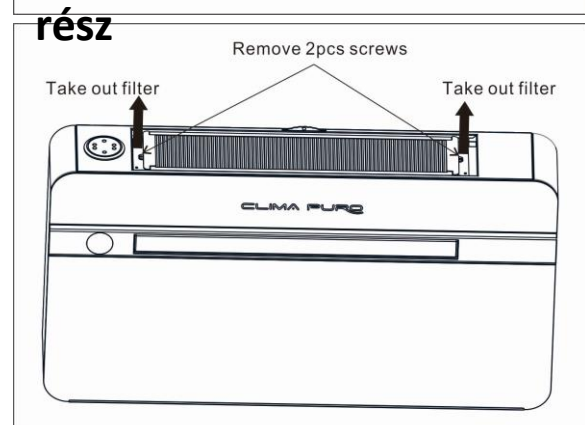
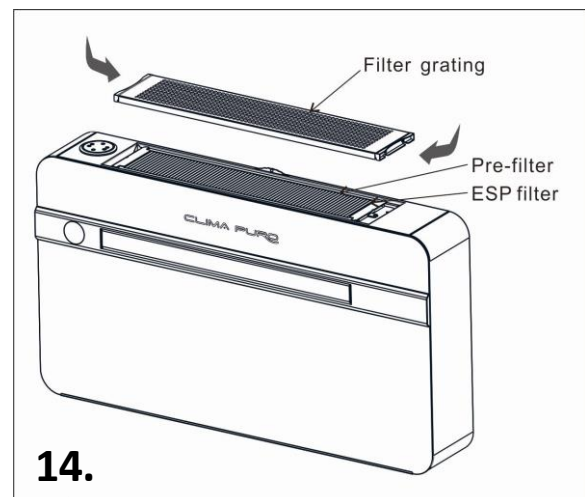
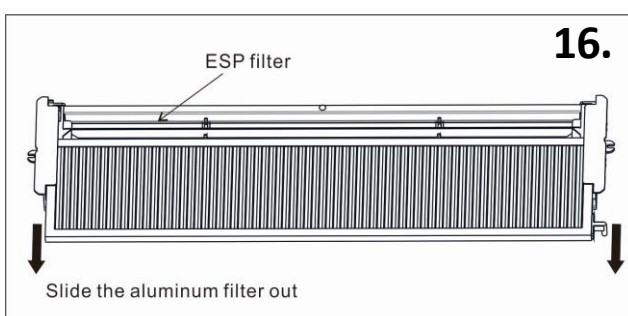
Az ESP szűrő egy szabadalmaztatott technológia az adaptív feszültségszabályozó rendszerben.

A szűrő ionizáló szakasza, amelyet 6500 V táplál, ionizálja a részecskéket, amikor áthaladnak, hogy a kollektor összegyűjtse őket.

Az ESP szűrőt háromhavonta egyszer mossa le, nem igényel cserét.

### Az ESP szűrő eltávolítása:

1. Győződjön meg arról, hogy húzza ki az egységet az áramellátásból.
2. Vegyük ki a szűrőrácsot P14-ként.
3. Távolítsa el a 2db csavart a szűrő mindkét oldalán, és vegye ki a szűrőt.
4. Csúsztassa ki az alumínium szűrőt, és mossa



### Az ESP szűrő mosása:

5. Áztassa az ESP szűrőt vízbe és mosószappant 30-40 percig.
6. Távolítson el minden szennyeződést folyó víz alá helyezve.
7. Szárítsa meg teljesen a szűrőt fűvószáritóval vagy ventilátorral.

### Fontos megjegyzés:

Mielőtt visszahelyezné az ESP-szűrőt a gépbe, győződjön meg arról, hogy teljesen száraz, és nincs vízcsepp a felületén. Mivel a szűrő elektromos energiával van ellátva, ha nem teljesen száraz, a páratartalom csökkentheti a vezető részek közötti távolságot, elektromos kisüléseket okozhat, és károsíthatja a készüléket és az áramköri lapot.

### 3.6 FENNTARTÁS

**Abban az esetben, ha a berendezés falon kívüli beömlő nyílására, szűnyoghálós rácsot szereltek fel. Rendszeresen, ellenőrizze, hogy nincs-e rovar a hálón, mely csökkenti a beáramló levegő mennyiségét. rendszeresen tisztítsa ki a hálót. Pattintsa le a külső burkolatot, vegye ki a hálót, mossa ki belőle a szennyeződést, majd ezt követően helyezze vissza. A csökkenő beáramló levegő súlyosan károsíthatja a berendezést.**

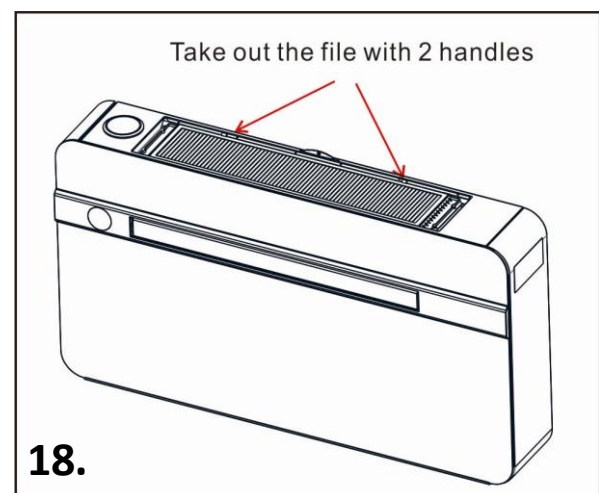
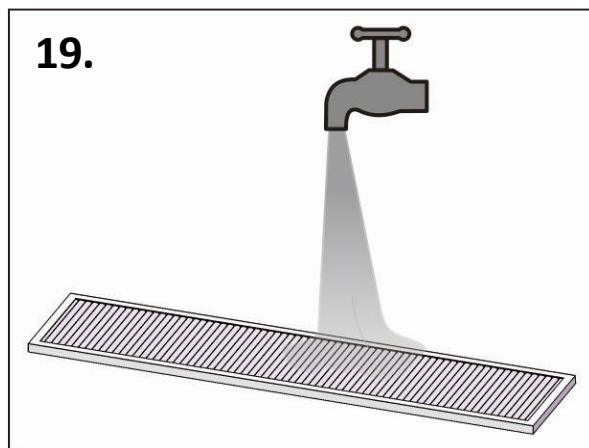
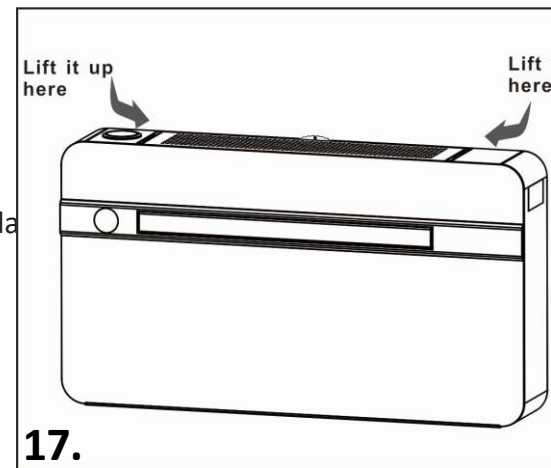
### SZŪRŐTISZTÍTÁS (Előszűréshez):

A szűrőt rendszeresen tisztítani kell, hogy a légkondicionáló hatékonyan működjön. Tisztítsa meg a szűrőt kéthetente.

Hogyan kell eljárni:

- Húzza ki a légkondicionálót az áramellátásból.
- Távolítsa el a felső bemeneti rácsot a képen látható módon. (17. oldal)
- Vegye ki a szűrőt az ábrán látható módon. (18. oldal)
- Folyó vízzel mossa le a szűrőt, ne dörzsölje (ne használjon forró vizet), és csak szárítás után tegye vissza a helyére.

FIGYELEM: Ne használja a légkondicionálót szűrő nélkül, mert súlyosan károsíthatja a légkondicionálót.



### KÜLSŐ TISZTÍTÁS:

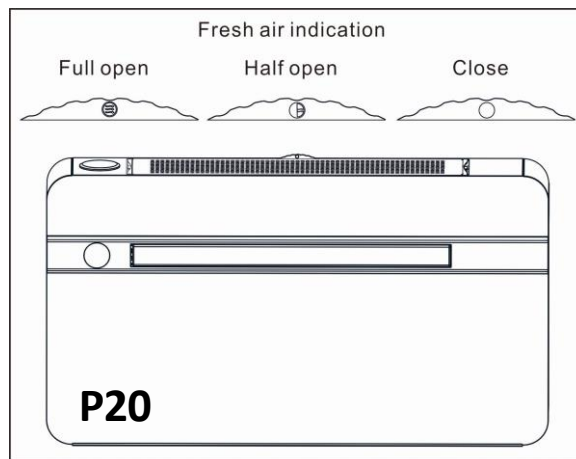
- Húzza ki a légkondicionálót az áramellátásból.
- A külső felületeket csak nedves ruhával törölje tisztára.
- Ne használjon súrolókendőt és/vagy oldószereket, mert ezek károsíthatják a felületeket.

**Belső tisztítás: Kizárólag szakember végezheti! javasoljuk, hogy minimum évente egyszer a nyári szezon után tisztíttassak ki a klíma hőcserélő berendezéseit és kondenzvíz rendszerét szakemberrel. Az elpiszkolódott berendezés teljesítménye jelentősen csökkenhet.**

### 3.7 Friss levegő rendszer opcionális

Amikor a frisslevegő-rendszer nyitva van, a légkondicionáló automatikusan megváltoztatja a helyiség levegőjét, így új tiszta és friss levegő kerül a helyiségbe. A frisslevegő-rendszert bármikor kinyithatja vagy bezárhatja.

Ha a friss levegő rendszer közel van, a légkondicionáló teljesítménye magasabb, ezért javasoljuk, hogy a friss levegő rendszert tartsa zárva, és naponta csak néhány percre nyissa ki.



### 3.8 PROBLÉMAMEGOLDÁS



-Ha a tápkábel megsérült, a veszély elkerülése érdekében ki kell cserélni a gyártónak vagy szervizügynökének, vagy hasonló szakképzett személynek.

- Az egység automatikus újraindítási funkcióval rendelkezik. Ha az elektromos áramot kikapcsolják üzemmódban, az egység leáll. Amikor az elektromos áram be van kapcsolva, az egység automatikusan működik a korábbi üzemmóddal, nincs szükség az egység bekapcsolására távirányítóval.

-A légkondicionáló maximális üzemi hőmérséklete (maximális hűtés: kültéri DB43 °C / WB26 °C, beltéri DB 32 °C / WB 23 °C; min fűtés: kültéri DB -5 °C / WB -6 °C, beltéri DB 20 °C). Ha lehetősége van árnyokolja le a napsütötte ablakokat, így még hatékonyabbá téve a hűtést

-Ezt a készüléket nem csökkent fizikai állapotú személyek (beleértve a gyermekeket is) általi használatra szánják, érzékszervi vagy szellemi képességek, vagy tapasztalat és ismeretek hiánya, kivéve, ha a biztonságukért felelős személy felügyeletet vagy utasítást kapott a készülék használatára vonatkozóan.

-A gyermekeket felügyelni kell annak biztosítása érdekében, hogy ne játszanak a készülékkel.

#### HIBAKÓD LEÍRÁSA:

Hiba leírása	Hibakód	Futási állapot
Áramszolgáltató védelme	E0	Egység nincs működik
Beltéri hőmérséklet-érzékelő hibája	E1	Egység nincs működik
Beltéri tekercs hőmérséklet-érzékelő hibája	E2	Egység nincs működik
Beltéri motor hiba	E3	Egység nincs működik
Kültéri tekercs hőmérséklet-érzékelő hibája	E4	A kompresszor nem működik
A kompresszor kisülési hőmérséklet-érzékelőjének hibája	E5	A kompresszor nem működik
Melegvíz tekercs hőmérséklet-érzékelő hibája	E7	A melegvíz tekercs funkció nem működik.
Teljes vízvédelem	E8	A kompresszor nem működik
Kültéri ventilátor hiba	E9	Egység nincs működik
Beltéri és kültéri kommunikációs hiba	EE	Egység nincs működik
Beltéri E program hiba	F0	Egység nincs működik
Kültéri hőmérséklet-érzékelő hibája	F1	A kompresszor nem működik
Kültéri E program hiba	F2	Egység nincs működik
Kompresszor indítási hibája	F3	Egység nincs működik
A külső hőmérséklet túl magas/alacsony védelem	F4	Egység nincs működik
Driver E program, kompresszor vagy PFC hiba	F5	Egység nincs működik
Elektromos PCB hiba	F6	Egység nincs működik



## 4 TARTOZÉKOK TELEPÍTÉSE

### 4.1 Silent HIBRID VÍZCSATLAKOZÁS

A melegvíz-cserélő hasznos lehetőség az ablak alatti vízradiátor cseréjére, javítva a gép teljesítményét és az energiatakarékosságot a helyiség telepítéséhez.

-Ennek telepítéséhez először el kell távolítani a műanyag kimeneti keretet és az üveglapot. (21. oldal)

- Legyen óvatos, ne sértse meg az üveglapot.

- Óvatosan távolítsa el a 2db csavart és a műanyag csatokat. (22. oldal)

- Ezután óvatosan távolítsa el az üveglapot.

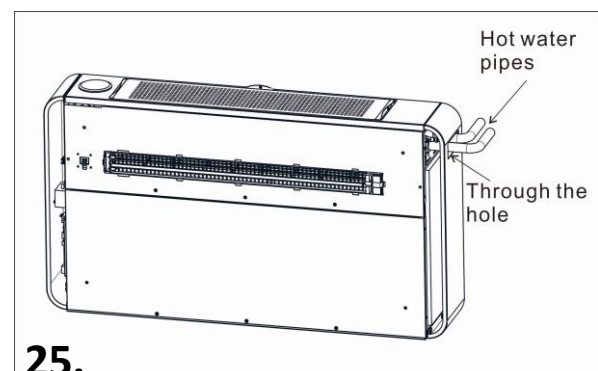
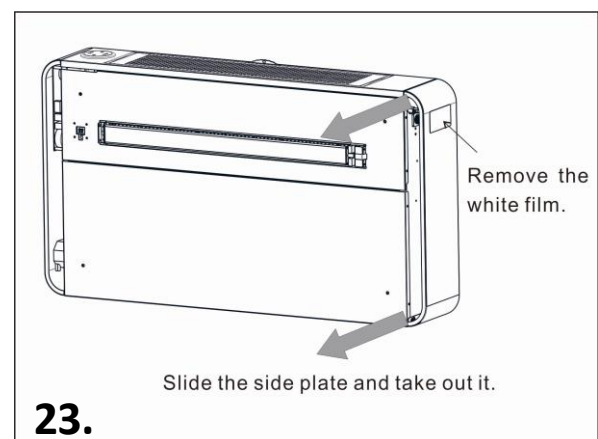
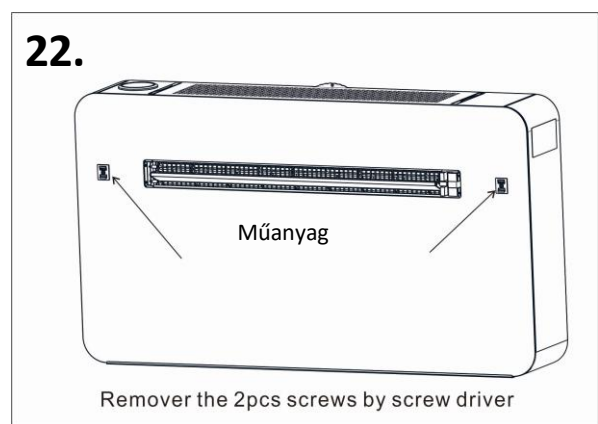
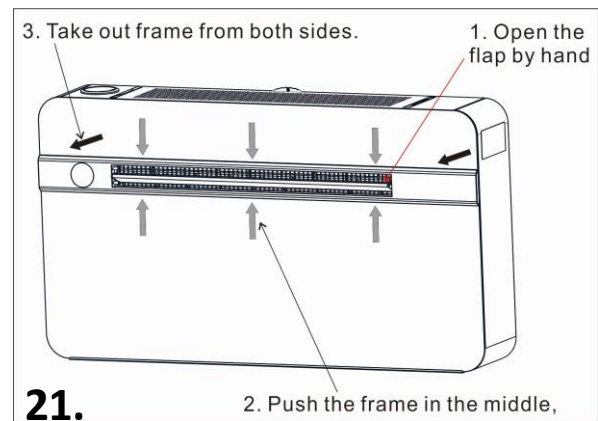
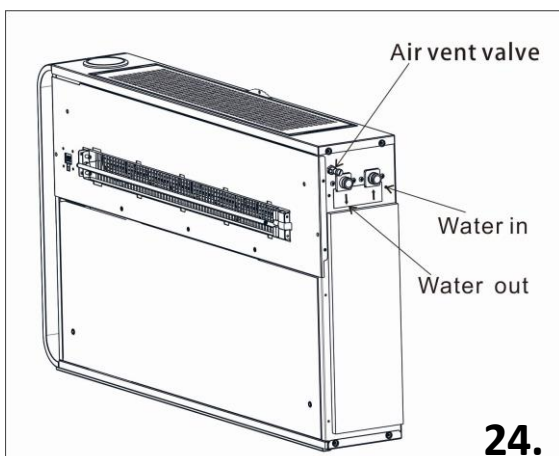
-Csúsztasd az oldallemezt nyíl irányba, és vedd ki az oldallemezt. (23. oldal)

-Csatlakoztassa a bemeneti és kimeneti vízvezetékét. Gondosan ellenőrizze, ha szükséges, először át kell vezetnie a csöveket az oldallemezen. (24,P25)

- Rögzítse az oldallemezt ugyanazzal a megoldással, mintha eltávolítaná.

-Nyissa ki a vízrendszer készülékét. Nyissa ki a légtelenítő szelepet, hogy felszabadítsa a levegőt a hőcserélő belsejében. Ha nincs levegő a légtisztító cső belsejében, zárja el a szelepet. És ellenőrizze a tömítés hidraulikus tömítését.

- Rögzítse az üveglapelt és a kimeneti műanyag keretet. Legyen óvatos, ne sértse meg az üveglapot.

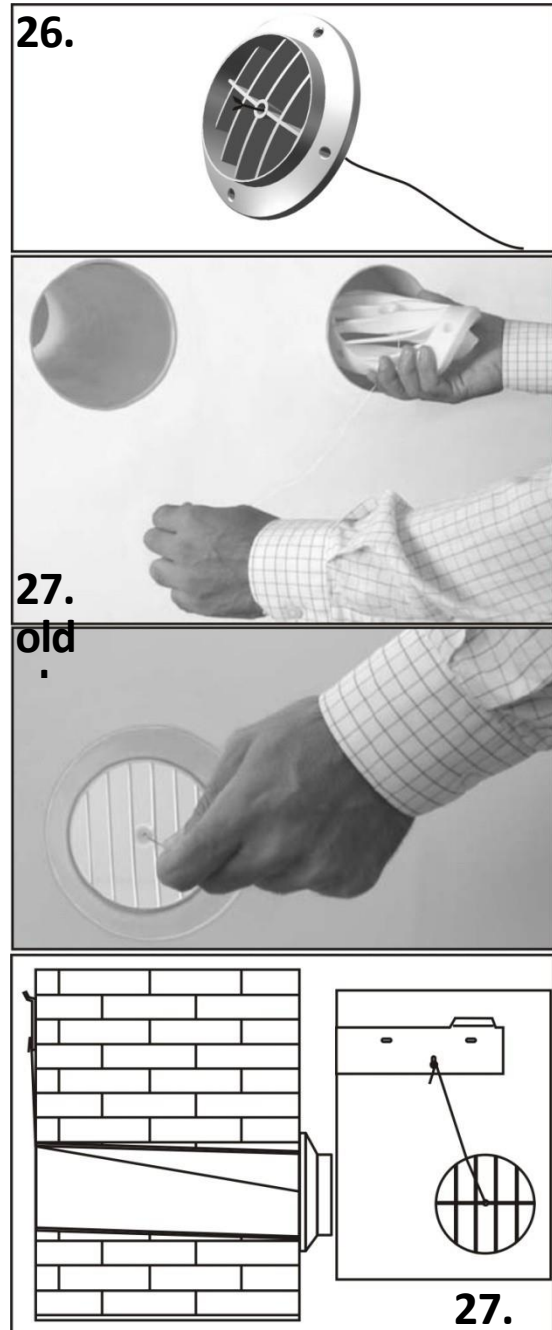


## 4.2 PUHA RÁCSOK TELEPÍTÉSE

A külső két puha rács rögzítéséhez tegye a következőket:

A telepítés előtt ismerkedjen meg a rács csőhöz való felszerelésével. Dugja be a zsinórokat a rács középső nyílásába. Hajtsa félbe a külső rácsot, szabad kezével megragadva a zsinórt. Helyezze be a karját a csőbe a reszelővel, és nyomja teljesen kifelé. Hagyja, hogy a rács kibontakozzon, és húzza maga felé a zsinórt. Mindkét rács illeszkedik a cső belsejébe. Egy kis türelemmel és manipulációval a 2 rács illeszkedik a csövek végéhez. Megragadva a zsinórt, helyezze be az ujjainkat az uszonyok közé, és húzza maga felé a rácsot, amíg ugyanaz megfelelően be nem csúszik a csőbe, függőleges helyzetben tartva az uszonyokat.

Ha a külső rács hozzáférhető annak eltávolításának megakadályozása érdekében, ajánlatos a falhoz rögzíteni 6 mm átmérőjű fali dugókkal és csavarokkal. Húzza meg a kábelt, és rögzítse a belső karimák horpadás



### Fontos!

- **Abban az esetben, ha a berendezés falon kívüli beömlő nyílására, szúnyogháló rácsot szereltek fel. Rendszeresen, ellenőrizze, hogy nincs-e rovar a hálón, mely csökkenti a beáramló levegő mennyiségét. rendszeresen tisztítsa ki a hálót. Pattintsa le a külső burkolatot, vegye ki a hálót, majd ezt követően helyezze vissza. A csökkenő beáramló levegő mennyisége súlyosan károsíthatja a berendezést és teljesítmény csökkenést okozhat.**

