

# Használati és telepítési utasítás



**10HP**

**ZYMBO**

**ITALIA**



## 1. ÁLTALÁNOS INFORMÁCIÓK

### 1.1 BEVEZETÉS

FIGYELEM: Ne dobja ki a csomagolást, amíg a légkondicionáló telepítése be nem fejeződik.

A csomagolás eltávolítása után ellenőrizze, hogy a teljes tartalom sértetlen és teljes-e. (Lásd a tartozékok listáját). Hiányzó alkatrészek esetén forduljon a kereskedőhöz.

Ezt a légkondicionálót úgy tervezték, hogy lehűtse vagy melegítse a helyiség levegőjét, és csak erre a célra használható.

A gyártás nem tehető felelőssé a helytelen telepítés, szabályozás és karbantartás vagy nem megfelelő használat miatt anyagi károkért, személyi vagy állati sérülésekért.

Ez a légkondicionáló R32 hűtőközeget tartalmaz, élettartama végén ennek a légkondicionálónak az ártalmatlanításának meg kell felelnie a termék újrahasznosítására vonatkozó szigorú előírásoknak, kérjük, óvatosan járjon el az ártalmatlanítás során. Kérjük, vegye fel a kapcsolatot a helyi hatósággal vagy a szabályozási tanácstal.

Ne kapcsolja be a légkondicionáló teljes összeszerelése és a megfelelő üzemi helyzetbe történő felszerelés előtt.

A készülék indítása előtt ellenőrizze, hogy megfelelően van-e földelve, az érintett országban hatályos jogszabályoknak megfelelően.

### 1.2 FONTOS BIZTONSÁGI UTASÍTÁSOK



Elektromos készülékek használatakor mindig be kell tartani az alapvető biztonsági óvintézkedéseket: Ne helyezzen tárgyakat a készülékre, és ne engedje, hogy tárgyak elzárják a bemeneti vagy kimeneti nyílásokat. Rendkívül óvatosan kell eljárni, ha bármely terméket gyermekek és háziállatok használnak, vagy azok közelében, és ha a terméket működtetik és felügyelet nélkül hagyják.

Felhívjuk:

A termék működtetése előtt vegye ki a légkondicionálót a csomagolásából, és ellenőrizze, hogy jó állapotban van-e.

Ne hagyja, hogy a gyerekek játsszanak a csomagolással, például műanyag zacskókkal.

Ne működtessen olyan terméket, amelynek vezetéke vagy fűle sérült, vagy miután a légkondicionáló meghibásodott, leesett vagy bármilyen módon megsérült. A veszély elkerülése érdekében vigye vissza a légkondicionálót egy hivatalos szervizközpontba vizsgálat és javítás céljából.

Ne kísérelje meg javítani vagy beállítani a légkondicionáló elektromos vagy mechanikai funkcióit, mivel ez érvénytelenítheti a garanciát, forduljon szervizmérnökéhez.

A terméket mindig ugyanolyan feszültségű, frekvenciájú és névleges áramforrásról működtesse, mint amely a termékazonosító táblán szerepel.

Ez a légkondicionáló nem használható nedves vagy nedves helyen.

Ne helyezze a légkondicionálót nyílt láng, főző- vagy fűtőberendezés, illetve forró felület közelébe.

Ne hagyja, hogy a tápkábel átadja az asztal vagy a pult szélét. Helyezze el a tápkábelt olyan helytől, ahol megbotozhat.

Soha ne helyezze a tápkábelt szőnyeg vagy szőnyeg alá. Ne működtesse a légkondicionálót olyan helyen, ahol benzint, festéket vagy más gyúlékony folyadékot használnak vagy tárolnak.

Ne végezzen tisztítást vagy karbantartást, és ne férjen hozzá a belső alkatrészekhez, amíg a légkondicionálót le nem választotta a hálózati áramellátásról.

Ne változtassa meg a biztonsági vagy szabályozó berendezéseket a légkondicionáló gyártójának engedélye és utasításai nélkül.

Ne húzza, távolítsa el és ne csavarja a légkondicionálóhoz csatlakoztatott elektromos kábelt, még akkor sem, ha nincs csatlakoztatva a hálózathoz.

Kerülje a hosszan tartó közvetlen érintkezést a légkondicionálóból származó levegő áramlásával, és a helyiséget hosszú ideig szellőztetés nélkül zárja.

A javítási vagy karbantartási munkákat szervizmérnöknek vagy képezett technikusoknak kell elvégezniük az e füzetben megadott utasításoknak megfelelően. Ne változtassa meg a készüléket, mivel veszélyes helyzetek keletkezhetnek, miközben a készülék gyártása nem vállal felelősséget az okozott károkért vagy sérülésekért.

Ez a használati utasítás a készülék szerves részét képezi, ezért gondosan meg kell őrizni, és mindig kísélni kell a készüléket, ha egy másik tulajdonoshoz vagy felhasználóhoz, vagy egy másik telepítő mérnökhöz kerül. Ha a füzet megsérül vagy elveszik, kérjük, kérjen kiegészítőt.

### 1.3 AZ ÁRU ÁTVÉTELE

A légkondicionálót védőcsomagolásban szállítjuk, és használati utasítás kíséri.

**FONTOS MEGJEGYZÉS: Az eredeti csomagolást 2 év garanciális ideig megőriztük. Hiba vagy meghibásodás esetén a készüléket a legközelebbi szervizközpontba kell vinni az eredeti csomagolással. A termék eredeti csomagolás nélküli visszaküldése érvényteleníti a 2 éves garanciális feltételeket.**

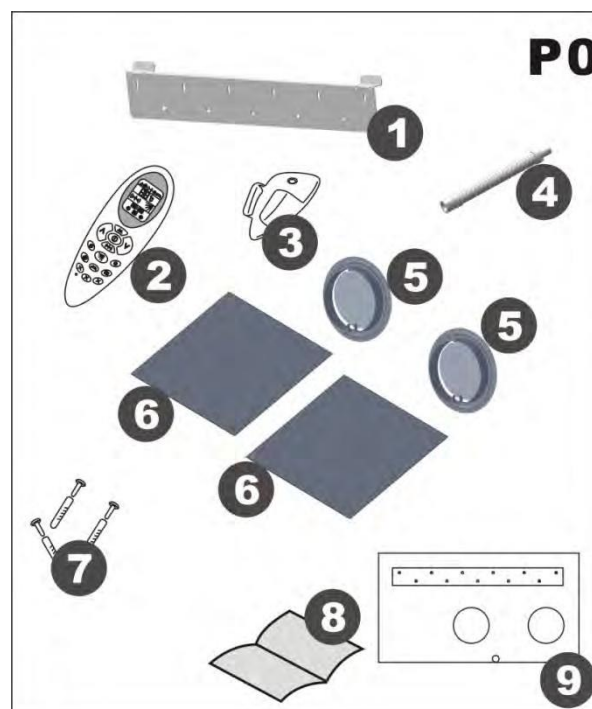
Ez a kézikönyv a légkondicionáló szerves része, ezért gondosan el kell olvasni és meg kell őrizni. A légkondicionáló kicsomagolásakor ellenőrizze, hogy a légkondicionáló és a tartozékcsomag teljes és sértetlen-e.

### 1.4 KEZELÉS

Legyen teljesen tisztában a légkondicionáló súlyával, mielőtt megpróbálná felemelni. Tegyen meg minden szükséges óvintézkedést a termék károsodásának vagy személyi sérülés okozásának elkerülése érdekében. Javasoljuk, hogy a csomagolást csak akkor távolítsa el, ha a légkondicionáló a telepítés helyén található. Óvatosan távolítsa el a légkondicionálón elhelyezett ragasztócsíkokat. A csomagolási összetevőket helyesen kell ártalmatlanítani, és nem szabad gyermekektől elérni, mivel potenciális veszélyforrást jelentenek.

### 1.5 TARTOZÉKOK LISTÁJA(P0)

1. RÖGZÍTŐ KONZOL
2. TÁVIRÁNYÍTÓ
3. TÁVIRÁNYÍTÓ TARTÓ
4. VÍZELVEZETŐ CSŐ
5. KÜLSŐ RÁCS
6. LÉGCSŐ FÓLIA
7. CSAVARKÉSZLET
8. HASZNÁLATI ÚTMUTATÓ
9. PAPÍRSABLON FALFÚRÁSHOZ



**A METROPOLITAN 10HP** megfelel az európai irányelveknek:

- Kisfeszültségű 2014/35EU, valamint a 92/31/EGK és a 93/68/EGK módosításokkal.
- Elektromágneses összeférhetőség 2004/108/EK
- A veszélyes anyagok elektromos és elektronikus berendezésekben való használatának korlátozása 2011/65/EK (RoHS2)
- Elektromos és elektronikus berendezések hulladékai 2002/96/ EK (WEEE).
- Az energiafogyasztás feltüntetése az energiával kapcsolatos termékek címkéin 2010/30/EU



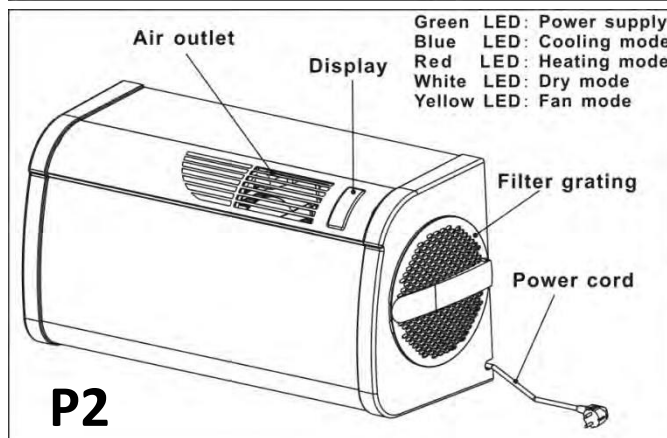
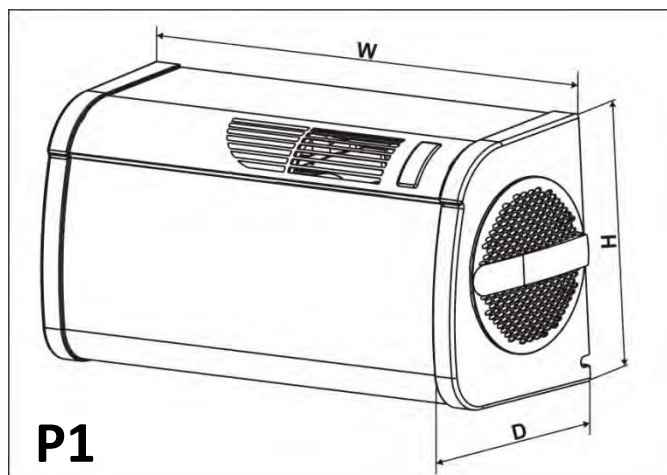
Az elektromos hulladékot a háztartási hulladékkal együtt kell ártalmatlanítani. Kérjük, hasznosítsa újra, ahol vannak létesítmények. Újrahasznosítási tanácsért forduljon a helyi hatósághoz vagy a kiskereskedőhöz.

Ne dobja ki ezt a terméket szelektálatlan kommunális hulladékként. Az ilyen hulladékokat különleges kezelés céljából elkülönítve kell gyűjteni.

A távirányítóban használt elemek olyan anyagokat tartalmaznak, amelyek veszélyesek a környezetre. Életük végén el kell távolítani őket a távirányítóról, és felelősségteljesen kell ártalmatlanítani.

## 1.6 MŰSZAKI JELLEMZŐK(P1.P2)

Modell	10LE	12 LE
Hűtési teljesítmény* W (BTU / h)	2410(8300)	2750(9377)
Fűtési teljesítmény* W (BTU / h)	2350(8050)	2550(8700)
Elektromos hő* W(BTU/h)	1000(3500)	1000(3500)
Névleges feszültség (V)	230	230
Hűtés közben felvett teljesítmény* (W)	862	1050
Hűtés közben elnyelt áram* (A)	3.9	4.6
Fűtés közben felvett teljesítmény* (W)	750	800
Fűtés közben elnyelt áram* (A)	3.3	3.5
Légáramlás (m3/h)	400	450
Zajszint (dB/A)	50	50
Páramentesítő kapacitás* (L/24 óra)	21.6	25,2
Opcionális hőmérséklet (távoli ellenőrzés)	18-30°C	18-30°C
Biztosíték (T3,15L)	250V	250V
Hűtőközeg	R32	R32
Globális felmelegedési potenciál	675	675



\*A fenti adatok előzetes értesítés nélkül változhatnak a teljesítmény javítása érdekében.

## **SZABVÁNYOS VIZSGÁLATI FELTÉTELEK – EN 14511- MŰKÖDÉSI FELTÉTELEK HŰTÉSI ÉS PÁRÁTLANÍTÁSI ÜZEMMÓDBAN:**

-27°C-os DB, 19°C-os WB-n belül

-Külső 35°C DB, 24°C WB

## **MŰKÖDÉSI FELTÉTELEK FŰTÉSI ÜZEMMÓDBAN:**

-20°C-os DB-n belül

-Külső 7°C DB, 6°C WB

## **2 TELEPÍTÉS**

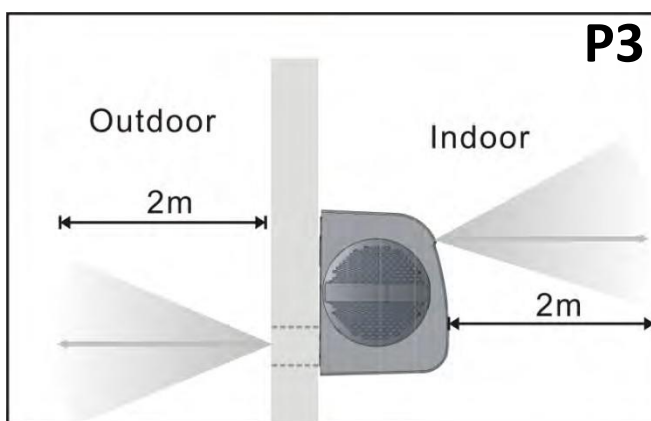
### **2.1 A LÉGKONDITIONÁLÓ ELHELYEZÉSE(P3)**

A légkondicionáló legjobb teljesítményének fenntartása, a meghibásodások vagy veszélyek megelőzése érdekében helyesen kell elhelyeznie. Kérjük, teljes mértékben kövesse az alábbi irányelveket és utasításokat, mivel ennek elmulasztása telepítési problémákat okozhat.

-A légkondicionálót olyan külső falra kell felszerelni, amely kifelé kifelé kinyílik, és legalább egy méter távolsággal kifelé nyílik.

-A légkondicionálót úgy kell felszerelni, hogy a papírsablon ábrán látható helyet hagyjon körös-körül.

-A falnak, amelyre a légkondicionálót felszerelik, erősnek kell lennie, és képesnek kell lennie arra, hogy elviselje a légkondicionáló súlyát.



Miután meghatározta a legjobb telepítési helyet a fent leírtak szerint, kérjük, ellenőrizze, hogy a fal fúrható-e a kiválasztott területen anélkül, hogy zavarná a többi szerkezetet vagy telepítést (gerendák, pillérek, csövek, vezetékek stb.).

Kérjük, győződjön meg arról is, hogy nincsenek akadályok a fal külső oldalán, amelyek akadályozhatják a légáramlást a fűrt lyukakon keresztül, például: növények és leveleik, lécek vagy burkolatok, lefolyócsövek, túlfolyások és rácsok stb. Bármilyen akadály zavarhatja a kondicionáló megfelelő működését.

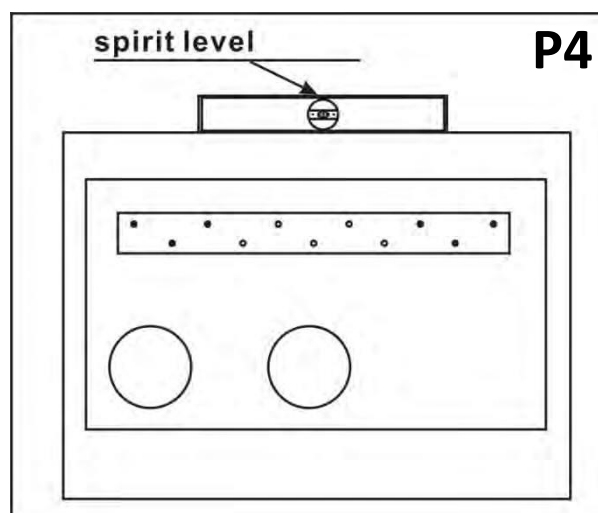
### **2.2 PAPÍR SABLON (P4)**

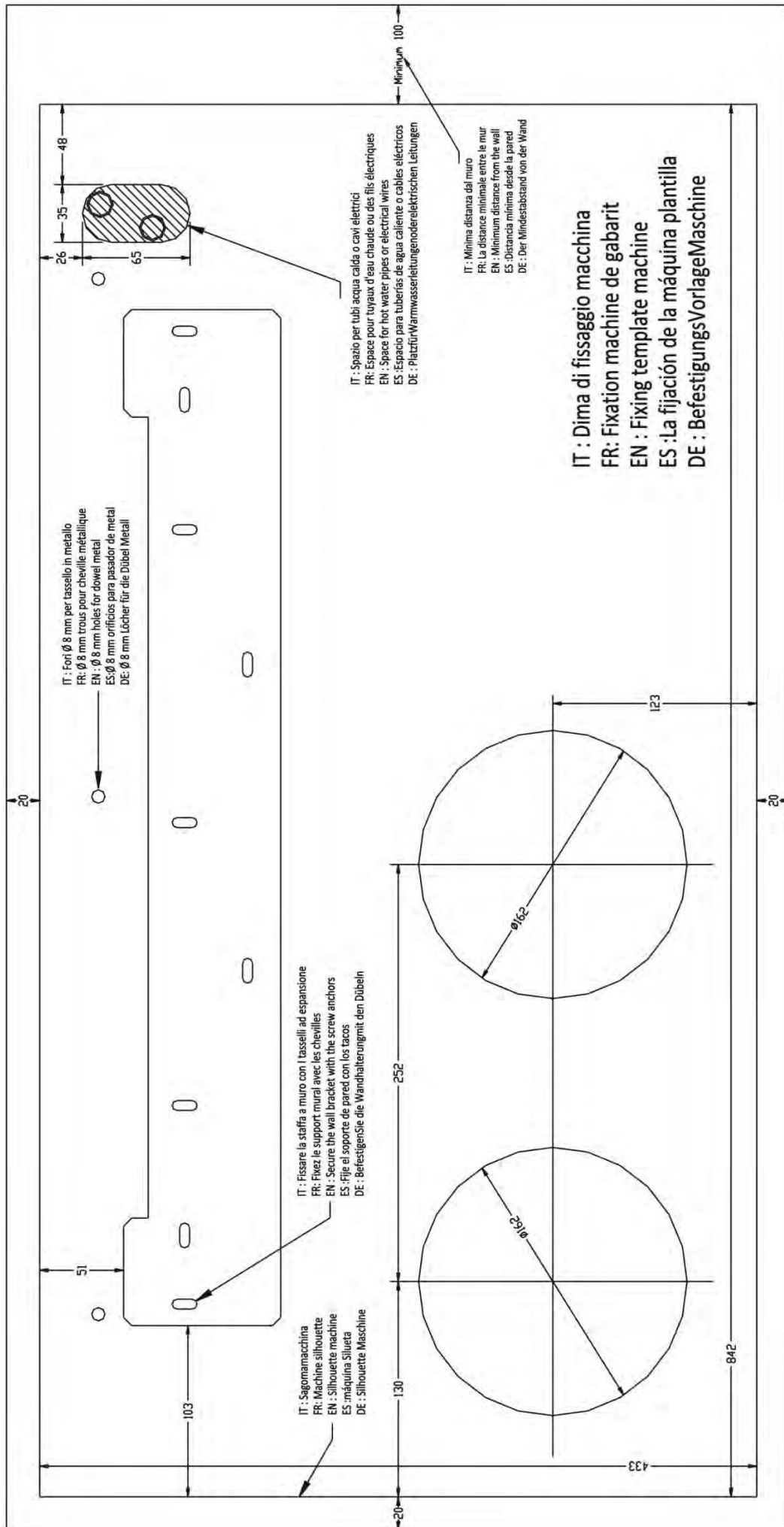
Rögzítse a sablont a falhoz, miután alaposan ellenőrizte az alábbi irányelveket.

-Ne fúrjon lyukakat, amíg nem teljesen biztos abban, hogy nincsenek akadályok a fűrt kívánt területen, és nincsenek akadályok, amelyeket a fal felépítése elrejt, például: elektromos vezetékek, víz- és gázvezetékek vagy támasztó áthidalók vagy gerendák.

-Győződjön meg arról, hogy vízmértéket használ, mivel a légkondicionálónak vízszintesnek kell lennie.

-Kövesse teljes egészében a telepítési utasításokat.





## 2.3 FÚRÁS FAL (P5)

Kérjük, vegye figyelembe: Ha a lyukat a földszint fölé fúrja, kérjük, győződjön meg arról, hogy egy terület rögzítve van, és amíg a lyukakat fúrják, a külső területet felügyelik, amíg a fúrás be nem fejeződik.

### SZÍVÓ- ÉS KIMENETI NYÍLÁSOK:

-Ezt a műveletet megfelelő szerszámokkal kell elvégezni (gyémánthegyű vagy magfúrók, nagy csavarónyomatékú és állítható forgási sebességű fúrók).

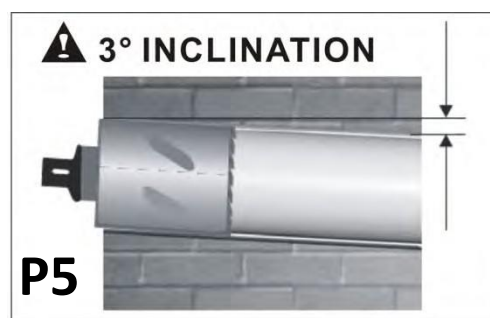
-Rögzítse a sablont a falhoz, ügyelve arra, hogy ellenőrizze a padlótól vagy a mennyezettől való távolságot, és tartsa vízszintesen vízmérték használatával.

-Próbafúróval jelölje meg minden fúrandó magfurat középpontját.

Használjon 162 mm átmérőjű magfúrófejet a levegő beszívására és kivezetésére szolgáló két furat fúrásához.



Javasoljuk, hogy a lyukak enyhén lefelé irányuló dőlésszöge 3–5 fok legyen, hogy megakadályozzák a víz visszafolyását a csövekből.



Indoor

Outdoor

### VÍZELVEZETŐ LYUK

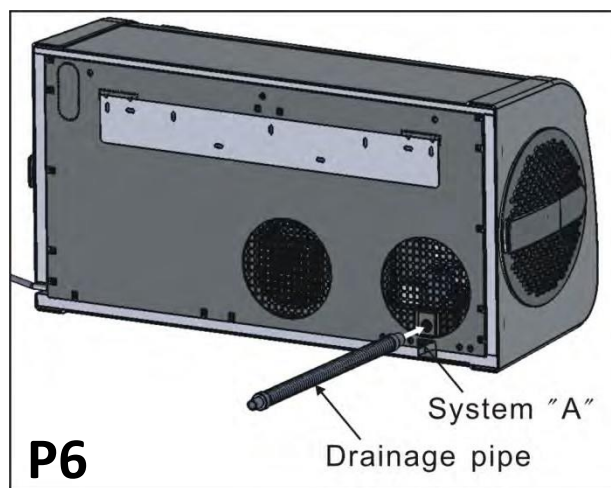
Ez a légkondicionáló kettős vízvezető rendszerrel rendelkezik a kondenzátum nedvességének automatikus elvezetéséhez. A légkondicionáló telepítése előtt válassza ki, melyik a megfelelő rendszer a telepítéshez. Kérjük, figyelmesen olvassa el az alábbi utasításokat.

#### "A" rendszer: (P6,P7,P8)

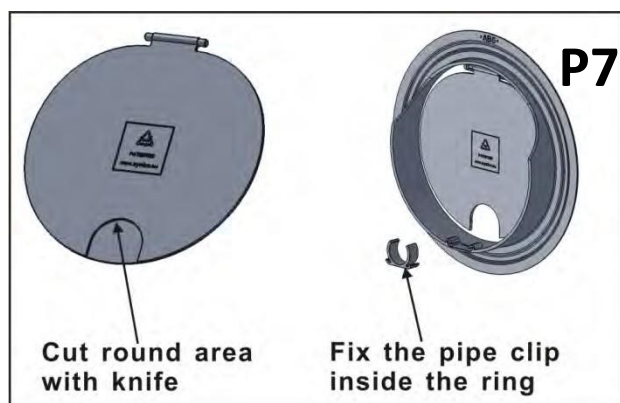
Csatlakoztassa a lefolyócsövet (gumi terminálról) a légkondicionáló hátsó oldalához.

Az "A" rendszer gyakoribb használat, és a kisülési cső kimegy, ahol nincs probléma a csatlakoztatással vagy a kisüléssel, ez a megoldás rendszerben van forró országban és normál hideg hőmérsékleten. Ezzel a megoldással a kondenzátum nedvességét megfelelő helyre ürítheti, nem okozhat problémát a szomszédainak.

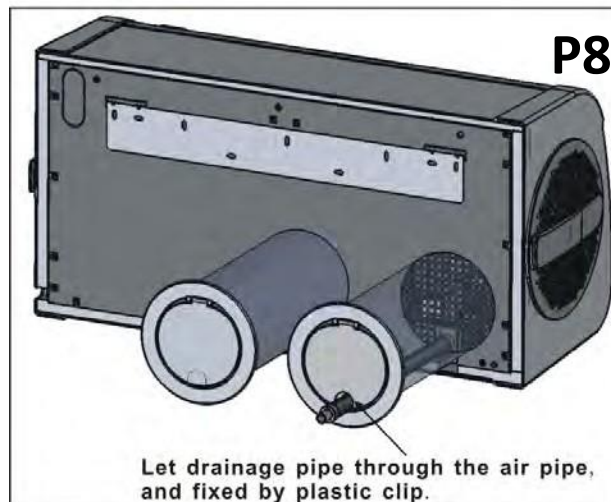
Ha az "A" rendszert használja, kérjük, ne húzza ki az alsó gumipoharat a "B" rendszerből.



P6



P7



P8

Let drainage pipe through the air pipe, and fixed by plastic clip.



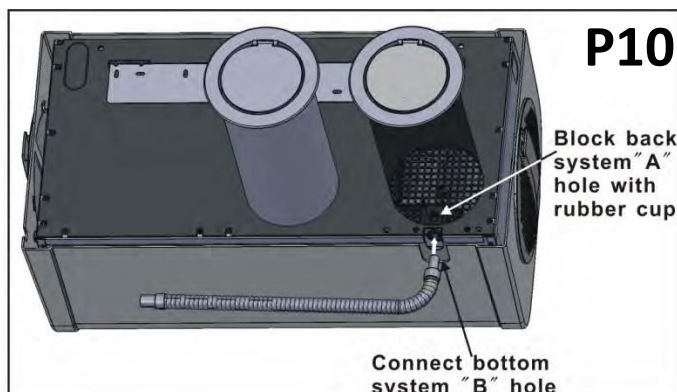
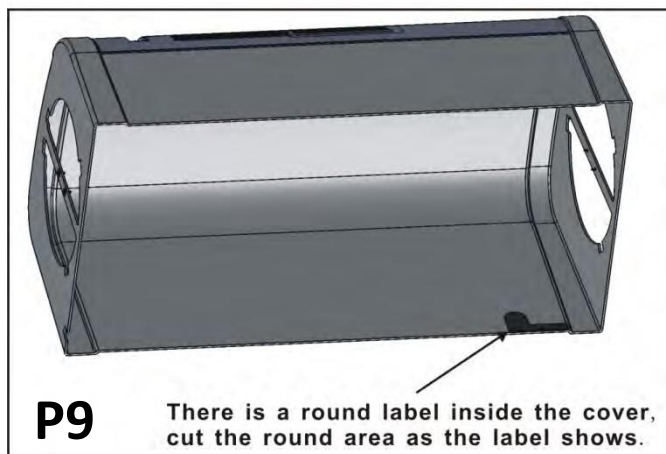
### "B" rendszer: (P9. 10. oldal)

Abban az esetben, ha nem lehet felszerelni a vízvezető csövet az "A" rendszeren látható módon, kérjük, használja a "B" rendszert a kondenzátum nedvességének megfelelő helyre történő elvezetéséhez.

Ha a "B" rendszert használja, kérjük, zárja el a fekete gumipoharat az "A" rendszerből.

Vegye ki a fedelet az egységből, és vágja le a fedelet, ahogy a címke mutatja, majd csatlakoztassa a vízvezető csövet az alsó rendszer "B" lyukából. (A 3.10. pont megmutatja, hogyan kell eltávolítani és ennek megfelelően rögzíteni a fedelet)

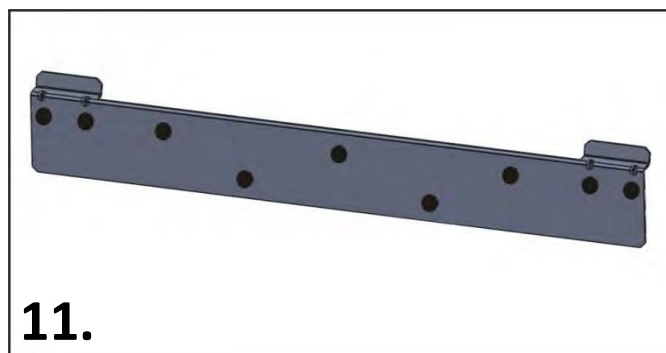
Általában "B" lyukakat használnak a telepítésben, amikor a külső hőmérséklet nagyon alacsony, és így megakadályozzuk, hogy ne legyen jég a kisülési vízvezetékben. Ezt a megoldást arra is használják, hogy a telepítő sokkal könnyebben csatlakoztassa a belső vízvezető csövet, ha nem akarja kívülről látni a csövet.



### 2.4 A KONZOL RÖGZÍTÉSE (P11)

-Fúrja ki a rögzítőkonzol falhoz rögzítéséhez szükséges lyukakat lehetőleg a papírsablonon fekete színnel jelölt 9 lyuk felhasználásával.

-A mellékelt rögzítőcsavarokhoz 8 mm-es lyuk szükséges. A falat meg kell vizsgálni annak megállapítására, hogy a mellékelt csavarok hasznosak-e, vagy szükség van-e más rögzítési szög használatára. A kézi megmunkálás nem vállal felelősséget abban az esetben, ha a beépítéskor alábecsülik a rögzítés szerkezeti konzisztenciáját.

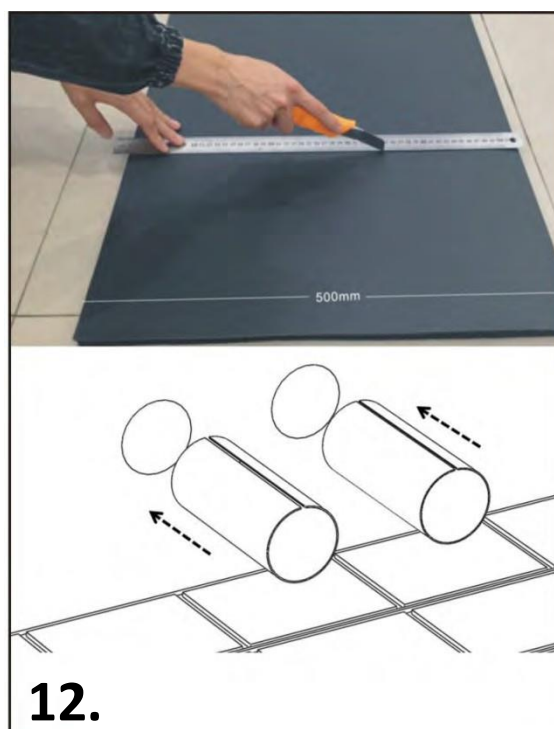


### 2.5 A CSÖVEK FELSZERELÉSE (P12)

- A lyukak fúrása után a légkondicionálóhoz mellékelt műanyag lapot át kell illeszteni rajtuk.

- Mérje meg a fal mélységét és vágja le a mellékelt műanyag lapot.

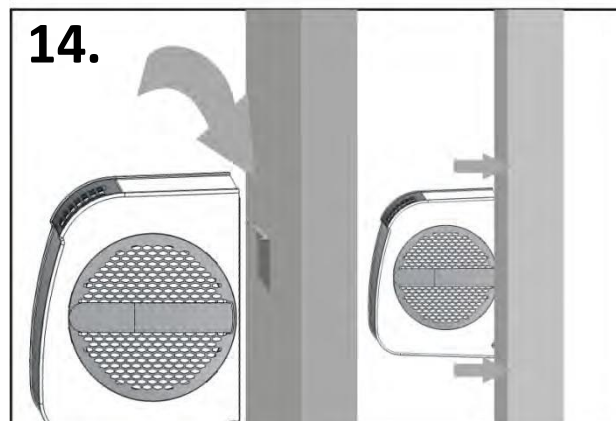
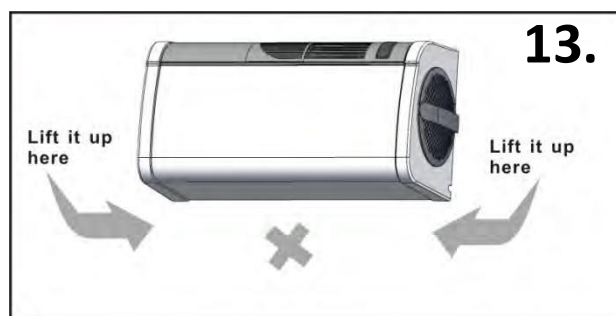
- Tekerje a lapot, és helyezze be a lyukba, figyelve az összekötő vonalra, amelynek mindig felső helyzetben kell lennie. Ne feledje, hogy a lapnak ugyanolyan dőlésszögűnek kell lennie a lyukakkal (min 3°).



## 2.6 A LÉGKONDITIONÁLÓ FELSZERELÉSE KONZOLRA(P13,P14)

Miután ismét ellenőrizte, hogy a rögzítőkonzol biztonságosan van-e rögzítve a falhoz, és hogy minden szükséges előkészület megtett-e az elektromos csatlakozáshoz és a kondenzátum elvezetéséhez (ha szükséges), rögzítse a légkondicionálót a tartókonzoljához.

Emelje fel úgy, hogy az oldalakat alul tartja. Döntse kissé maga felé a légkondicionálót, hogy megkönnyítse a konzolhoz való rögzítést. A légkondicionáló most már szilárdan a falhoz nyomható. Gondosan ellenőrizze a telepítést, hogy megbizonyosodjon arról, hogy a szigetelő hátlapnak szilárdan kell illeszkednie a falhoz, és nincsenek-e repedések a légkondicionáló hátulján.



A készüléket nem szabad beszerelni a mosodába.

A készüléket úgy kell elhelyezni, hogy a dugó hozzáférhető legyen.

A készüléket a nemzeti vezetékezési előírásoknak megfelelően kell felszerelni.

## 2.7 A RÁCSOK FELSZERELÉSE(P15)

A külső két rács felszereléséhez tegye a következőket:

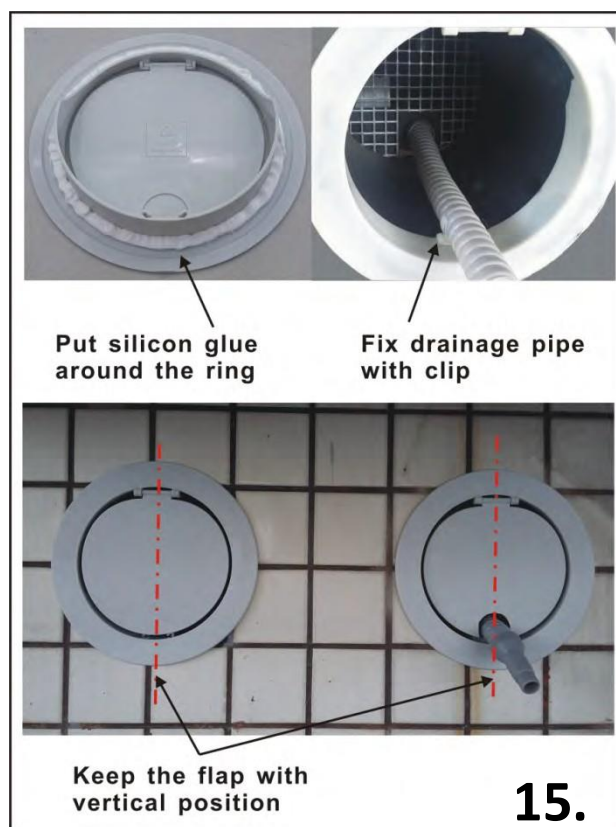
-Helyezze a szilikon ragasztót a gyűrű köré, és rögzítse a két rácsot kívülről.

-Ügyeljen a szárny irányára, mindig tartsa a tengely oldalát felső irányban.

-Az "A" rendszerű vízvezető oldattal nyisson ki egy kerek lyukat a fedéllel, és próbálja meg rögzíteni a vízvezető csövet a műanyag kapocs belsejében.

-Próbálja meg kinyitni és bezárni a fedelet, ne zavarja a vízvezető csövet.

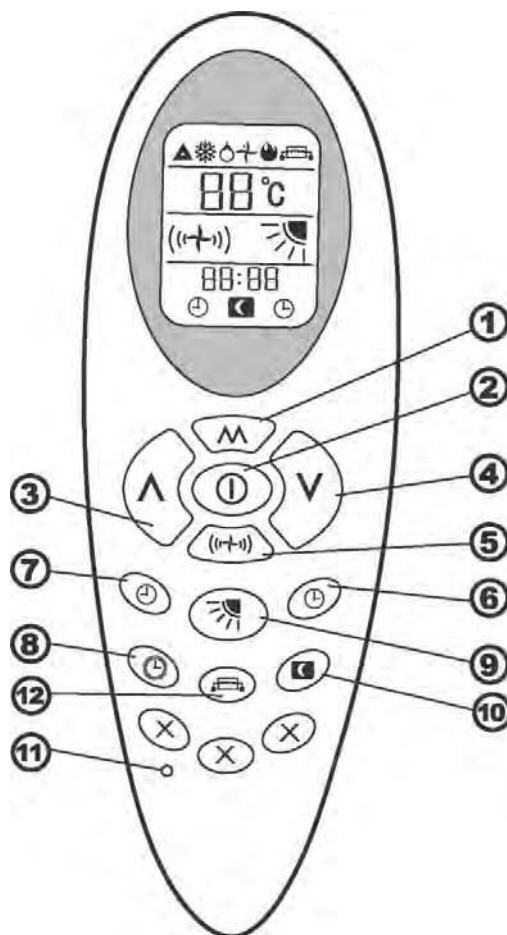
-A rácsok felületét szükség esetén a falhoz hasonlóan festhetjük.



### 3 TÁVIRÁNYÍTÓ HASZNÁLATA

#### 3.1 AZ LCD IKONOK BEVEZETÉSE

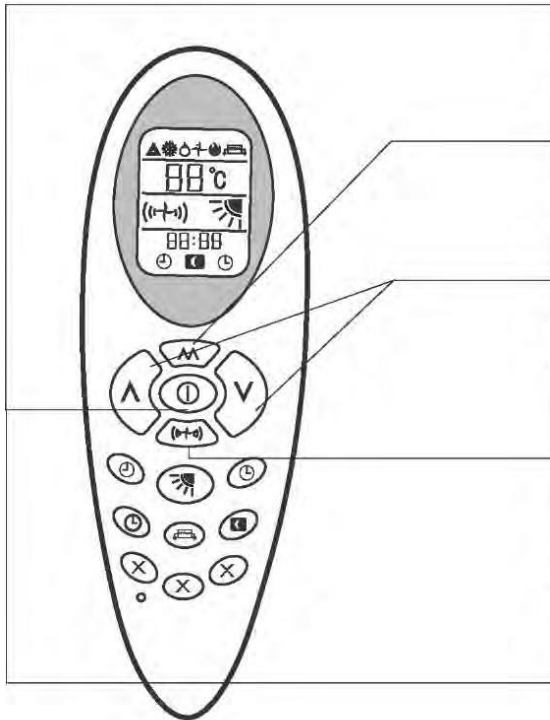
Ikonok	Eszköz	Ikonok	Eszköz
	Kocsi		Ventilátor sebessége
	Hűtés		Légáramlás iránya
	Száraz		Időzítő kikapcsolva
	Legyező		Időzítő bekapcsolva
	Fűtés		Alszik
	Elektromos hő		Temp
	Óra Nincs használatban		Nem használt



#### 3.2 TÁVIRÁNYÍTÓ FUNKCIÓK

- (1) **MODE BUTTON:** A légkondicionáló üzemmódjának beállítása
- (2) **BE / KI GOMB:** A légkondicionáló be- vagy kikapcsolása
- (3) **FEL GOMB:** Növelje a hőmérsékletet és az időt
- (4) **LE GOMB:** Csökkentse a hőmérsékletet és az időt
- (5) **VENTILÁTORSEBESSÉG GOMB:** A ventilátor sebességének beállítása
- (6) **TIMER ON BUTTON:** Állítsa be a légkondicionáló indítási idejét
- (7) **IDŐZÍTŐ KIKAPCSOLÁSA GOMB:** Állítsa be a légkondicionáló leállításának időpontját
- (8) **ÓRA GOMB:** Állítsa be az órát
- (9) **LOUVER SWING GOMB:** Állítsa be a légáramlás irányát (ezzel az egységgel nem használható)
- (10) **ALVÓ GOMB:** A beállítási hőmérséklet automatikus beállítása a cirkadián szabály szerint
- 8 RESET GOMB**
- (12)ELEKTROMOS HŐGOMB :** Nincs jelen

### 3.3 FŰTÉSI MÓD



#### A művelet sorrendje

**1**

Nyomja meg az **ON / OFF** gombot "(1)", kapcsolja be a légkondicionálót, memória üzemmódban fog működni

**2**

Nyomja meg a **ÜZEMMÓD** gomb "M", állítsa be az üzemmódot a " ", a légkondicionáló

**3**

Nyomja meg az **UP** "∧" vagy a **DOWN** "∨" gombot a beállítási hőmérséklet beállításához.

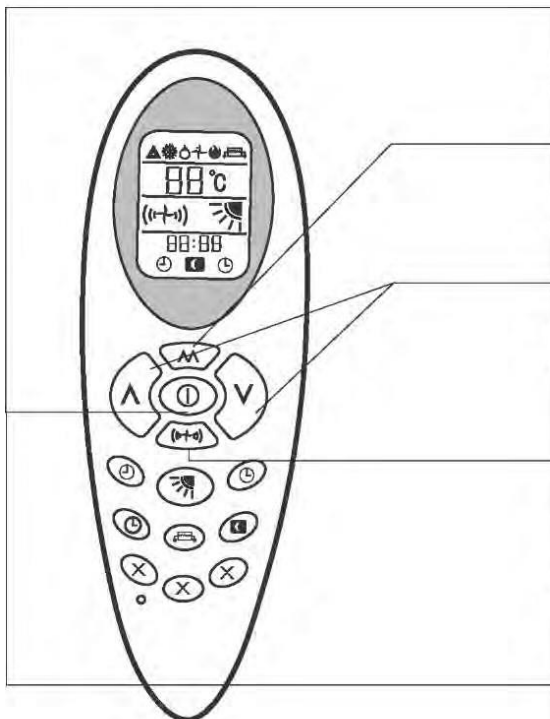
**4**

Nyomja meg a **FAN SPEED** "((+))", állítsa be a ventilátor " + " alacson "((+))" középső, "((+))" v sebessége. A villogás automatikus. Automatikus A sebességet a szoba különbsége választja ki hőmérséklet és beállítási hőmérséklet.

**5**

Nyomja meg az "**(1)**" ON/OFF gombot, kapcsolja ki a készüléket. A gomb következő megnyomásakor az egység memóriával fog működni ebben az üzemmódban.

### 3.4 HŰTÉSI MÓD



#### A művelet sorrendje

**1**

Nyomja meg az **ON / OFF** gombot "(1)", kapcsolja be a légkondicionálót, memória üzemmódban fog működni

**2**

Nyomja meg a **MODE** gombot "M", állítsa be az üzemmódot

**3**

Nyomja meg az **UP** "∧" vagy a **DOWN** "∨" gombot a beállítási hőmérséklet beállításához.

**4**

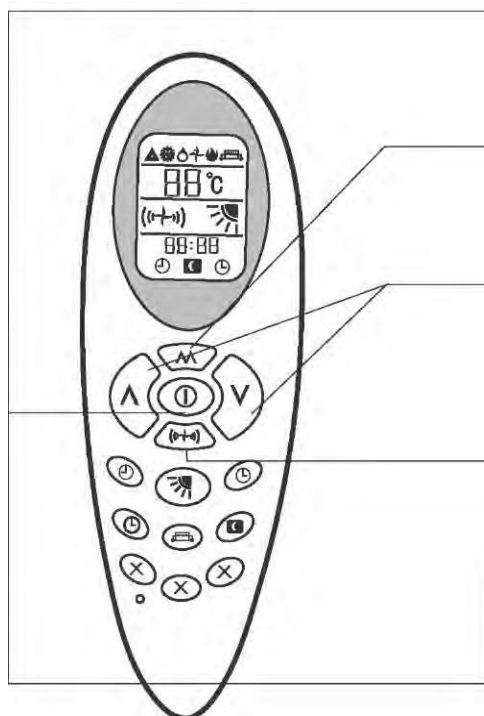
Nyomja meg a **FAN SPEED** "((+))", állítsa be a ventilátor " + " alacson "((+))" középső, "((+))" v sebessége. A villogás automatikus. Automatikus A sebességet a szoba különbsége választja ki hőmérséklet és beállítási hőmérséklet.

**5**

Nyomja meg az "**(1)**" ON/OFF gombot, kapcsolja ki a készüléket. A gomb következő megnyomásakor az egység memóriával fog működni ebben az üzemmódban.

### 3.5 SZÁRAZ ÜZEMMÓD

#### A művelet sorrendje



**1**

Nyomja meg az **ON / OFF** gombot "(1)", kapcsolja be a légkondicionálót, memória üzemmódban fog működni.

**2**

Nyomja meg a **ÜZEMMÓD** gomb "M", állítsa be az üzemmódot szárításra " ", az egység

**3**

Nyomja meg az **UP** "∧" vagy a **DOWN** "∨" gombot a beállítási hőmérséklet beállításához.

**4**

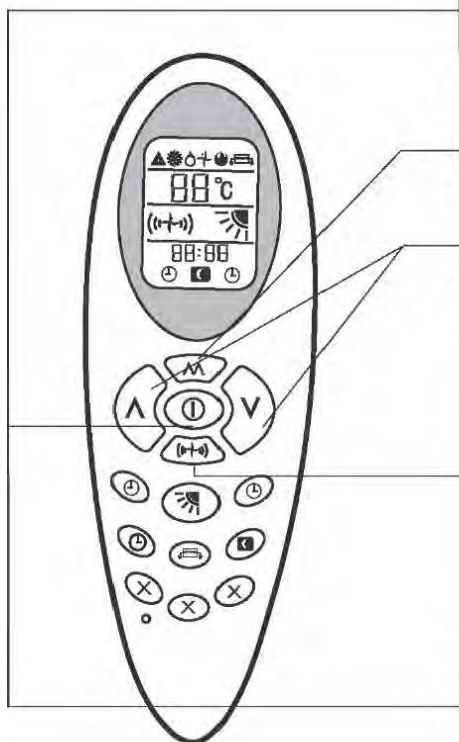
A **FAN-SPEED** gomb " ((+))" letiltás, beltéri A sebesség száraz üzemmódban (+)

**5**

Nyomja meg az "(1)" ON/OFF gombot, kapcsolja ki a készüléket. A gomb következő megnyomásakor az egység memóriával fog működni ebben az üzemmódban.

### 3.6 VENTILÁTOR MÓD

#### A művelet sorrendje



**1**

Nyomja meg az **ON / OFF** gombot "(1)", kapcsolja be a légkondicionálót, memória üzemmódban fog működni.

**2**

Nyomja meg a **ÜZEMMÓD** gomb "M", állítsa be az üzemmódot ventilátorra " ", a

**3**

Nyomja meg az **UP** "∧" vagy a **DOWN** "∨" gombot a beállítási hőmérséklet beállításához.

**4**

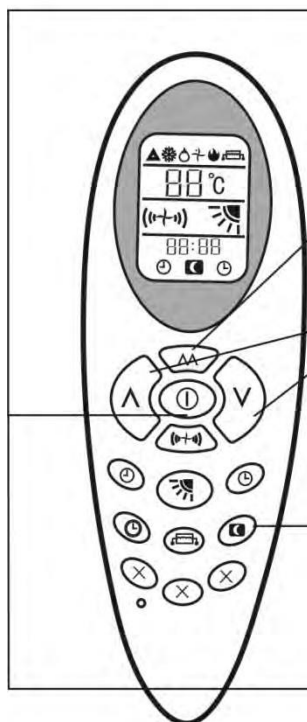
Nyomja meg a **FAN SPEED** " ((+))", állítsa be a ventilátor alacsony, (+) közepső, ((+)) magas, a villogás automatikus. Automatikusan ventilátor, a sebességet a helyiség hőmérsékletének és a beállítási hőmérsékletnek a különbsége választja ki. Szobahőmérséklet-beállítás >5 °C, nagy sebesség. Helyiség hőmérséklet-beállítás >3 °C, közepes

**5**

Nyomja meg az "(1)" ON/OFF gombot, kapcsolja ki a készüléket. A gomb következő megnyomásakor az egység memóriával fog működni ebben az üzemmódban.

### 3.7 ALVÓ ÜZEMMÓD

#### A művelet sorrendje



**1**

Nyomja meg az **ON / OFF** gombot "(1)", kapcsolja be a légkondicionálót, memória üzemmódban fog működni.

**2**

Nyomja meg a **MODE** gombot "M", állítsa be az üzemmódot hűvő ❄️, hő 🔥, automatikus ⚙️, a kondicionáló beállítási módban fog működni.

**3**

Nyomja meg az **UP** "∧" vagy a **DOWN** "∨" gombot a beállítási hőmérséklet beállításához.

**4**

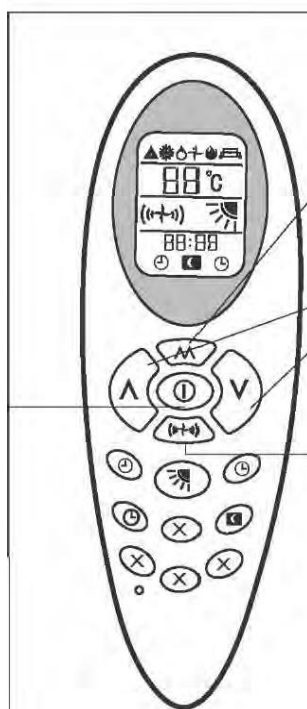
Nyomja meg az **ALVÁS** gombot "S", ez az ikon megjelenik az LCD-n, az alvó funkció be van állítva; nyomja meg újra, törölje az **ALVÁS** funkciót.

**5**

Ha a **SLEEP** funkció elindul, a ventilátor sebessége alacsony fordulatszámon állandó.

### 3.8 AUTOMATIKUS MÓD

#### A művelet sorrendje



**1**

Nyomja meg az **ON / OFF** gombot "(1)", kapcsolja be a légkondicionálót, memória üzemmódban fog működni.

**2**

Nyomja meg a **ÜZEMMÓD** gomb "M", állítsa be az üzemmódot automatikus "⚙️",

**3**

A helyiség hőmérsékletének és a beállítási hőmérsékletnek a különbsége szerint automatikusan válassza ki a futási módot (hűvös, hő, ventilátor). Az **UP** "∧" és a **DOWN** "∨" temp beállító gomb le van tiltva. Ha a szobahőmérséklet  $20\text{ }^{\circ}\text{C} \leq$ , futtassa fűtési móddal.  $20\text{ }^{\circ}\text{C} < \text{szobahőmérséklet} < 25\text{ }^{\circ}\text{C}$ -on futtassa ventilátor üzemmódban.

**4**

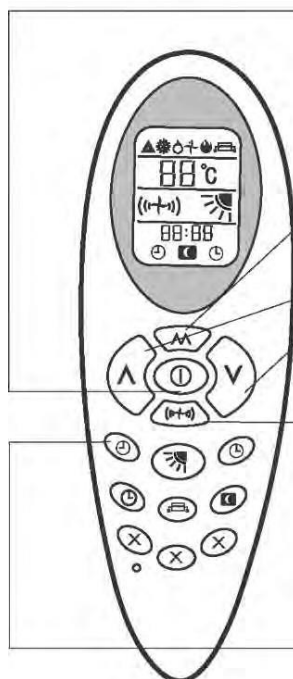
Nyomja meg a **VENTILÁTOR SEBESSÉGE** gombot "F", állítsa be a ventilátor sebességét, alacsony, közepes, magas, a villogás automatikus. Automatikus ventilátor esetén a sebességet a szobahőmérséklet és a beállítási hőmérséklet különbsége alapján állítja be.

**5**

Nyomja meg az **ON/OFF** gombot "(1)", kapcsolja ki a légkondicionálót. Legközelebb, amikor megnyomja ezt a gombot, a légkondicionáló memóriával fog működni ebben az üzemmódban.

### 3.9 IDŐZÍTŐ KIKAPCSOLÁS FUNKCIÓ

#### A művelet sorrendje



**1**

Nyomja meg az **ON / OFF** gombot "(1)", kapcsolja be a légkondicionálót, memória üzemmódban fog

**2**

Nyomja meg a **MODE** gombot "M", állítsa be a kívánt módot.

**3**

Nyomja meg az **UP** "∧" vagy a **DOWN** "∨" gombot a beállítási hőmérséklet beállításához.

**4**

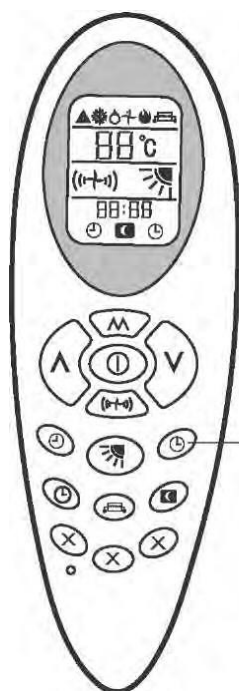
Nyomja meg a **FAN SPEED** ((+)), állítsa be a sebesség (+) alacsony, (+) középső, ((+)) magas, A villogás automatikus. Automatikus ventilátor esetén a sebességet a szobahőmérséklet és a beállítás különbsége választja ki

**5**

Nyomja meg a **TIMER OFF** gombot " ", állítsa ki az időlégkondicionáló kikapcsolását. Nyomja meg minden alkalommal az "∧" gombot, 1 órát beállítva. Nyomja meg minden alkalommal az "∨" gombot, 1 percig beállítva. Amikor az idő lejárt, a légkondicionáló automatikusan kikapcsol. Ha a légkondicionáló kikapcsolása előtt ismét megnyomja ezt a gombot, az **IDŐZÍTŐ KIKAPCSOLÁSA** beállítás törlődik.

### 3.10 IDŐZÍTŐ BEKAPCSOLT FUNKCIÓ

#### A művelet sorrendje



**1**

A légkondicionáló ki van kapcsolva.

**2**

Nyomja meg a **TIMER ON** gombot " ", állítsa be a légkondicionáló bekapcsolásának idejét. Nyomja meg a "∧" gombot minden alkalommal, beállítva 1 órát. Nyomja meg minden alkalommal az "∨" gombot, 1 percig beállítva. Állítsa be a **MODE, TEMPERATURE, FAN, SPEED** stb. Működési módot, amikor elérkezik az idő, a légkondicionáló automatikusan elindul. Ha **ismét megnyomja a TIMER ON** gombot, a **TIMER ON** beállítás törlődik.

## 4 NAGYVÁROSI TARTOZÉK

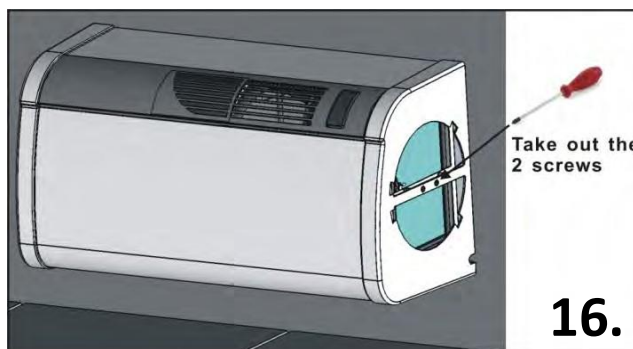
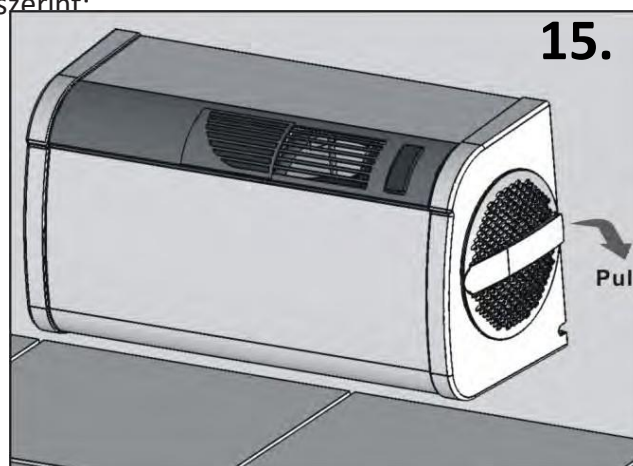
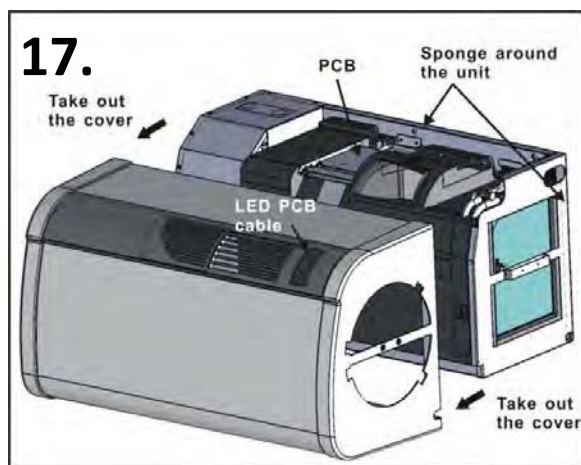
Metropolitan 10 LE és 12 LE , fel van szerelve néhány szabványos tartozékkal és néhány opcionális tartozékkal .

### STANDARD TARTOZÉKOK:

A gép belsejébe való belépéshez kérjük, járjon el a következő módon:

Folytassa a műanyag fedél kinyitásával az alábbiak szerint:

- Mozgassa mindkét oldali szűrőrácsot(P15)
- Csavarhúzóval vegye ki a 2db csavart. (16. oldal)
- Mozgassa a műanyag fedelet az egységről nyíl irányba. Csak vigyázzon, és húzza ki a LED-kijelző kábelét, és szivacsot is húzzon az egység fedele körül. (17. oldal)



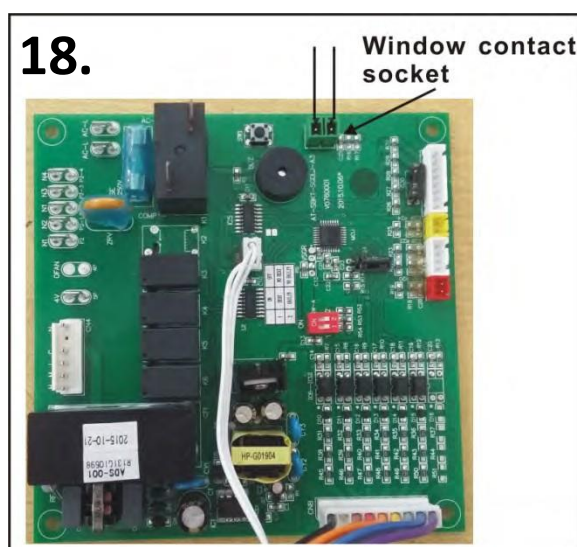
### 4.1 TISZTA ÉRINTKEZŐ FUNKCIÓ (ABLAK VAGY KULCSKÁRTYA)

Ez az egység CLEAN CONTACT funkcióval rendelkezik a fő NYÁK-on, főleg szállodában, irodában használják.

Ez a funkció ablakérintkezőhöz vagy kulcskártyás kapcsolatfelvételhez használható.

A WINDOW CONTACT csatlakoztatásával, amikor az érintkező (ablak vagy kártya) 60 másodpercre kinyílik, a légkondicionáló leáll, amíg az ablak újra be nem záródik.

A PCB az egység tetején található, kérjük, vegye ki a műanyag fedelet és csatlakoztassa az ablak érintkező aljzatát.





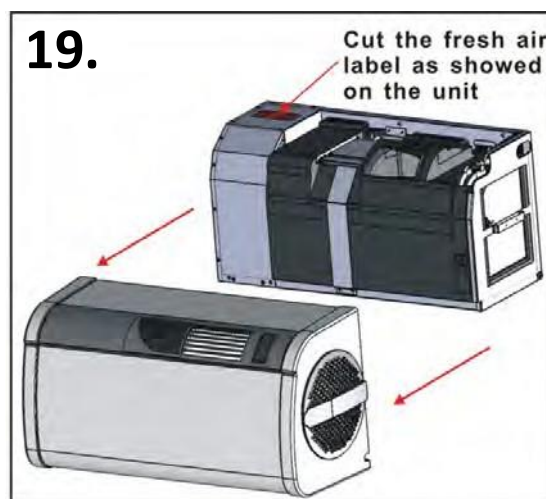
## 4.2 FRISSLEVEGŐS RENDSZER

A friss levegő rendszert tanulmányozzák a helyiségen belüli CO2 csökkentése érdekében. Ez a funkció szükséges a szálloda vendégszobájához, de a CO2 csökkentéséhez is a szobában, ahol sok nép van benne.

Amikor a frisslevegő-rendszer nyitva van, a légkondicionáló automatikusan megváltoztatja a helyiség levegőjét. Ily módon új, tiszta és friss levegő kerül a helyiségbe.

Két friss levegő szint van: 25 m<sup>3</sup>/h és 50 m<sup>3</sup>/h.

Lásd a 4.1. pontot: a műanyag burkolat eltávolításához vágja le a címkét és a címke alatti szigetelést a szükséges friss levegő mennyiségéhez.



### OPCIONÁLIS TARTOZÉKOK:

Az opcionális tartozékért forduljon a telepítőhöz vagy a professzionális viszonteladóhoz.

## 4.3 FALI PÁRNA FUNKCIÓ

Ez az egység fali betéttel csatlakoztatható, gyárunk HL109FCV2 javasolja modelljeinket, mint a képen látható, de hasonló modellek állnak rendelkezésre a piacon. A fali párna csatlakozással egyesíthetünk egy hálót több egységgel, és egy fali pad vezérelhet egy egységet, de az összes csatlakoztatott egységet is.

A panelen hőmérséklet-beállító gomb és graduációs jel található. A panelen található a HIGH-MED-LOW ventilátorsebesség és a HEAT-OFF-COOL kapcsoló is. A művelet lépései a következők:

-Kapcsolja be / ki: Fűtés közben nyomja a kapcsolót HEAT állásba, vagy hűtés közben nyomja a kapcsolót COOL állásba. Ha a kapcsolót OFF állásba tolja, a fali párna kikapcsol.

–Hőmérséklet beállítás: Forgassa el a hőmérséklet-beállító gombot a kívánt hőmérsékletre.

–Ventilátorsebesség kiválasztása: Nyomja meg a ventilátorsebesség-választó kapcsolót a HIGH-MED-LOW egyikére.

–LED jelzi a működési állapotot: a PIROS azt mutatja, hogy a készülék be van kapcsolva, a narancssárga pedig fűtés vagy hűtés alatt látható.

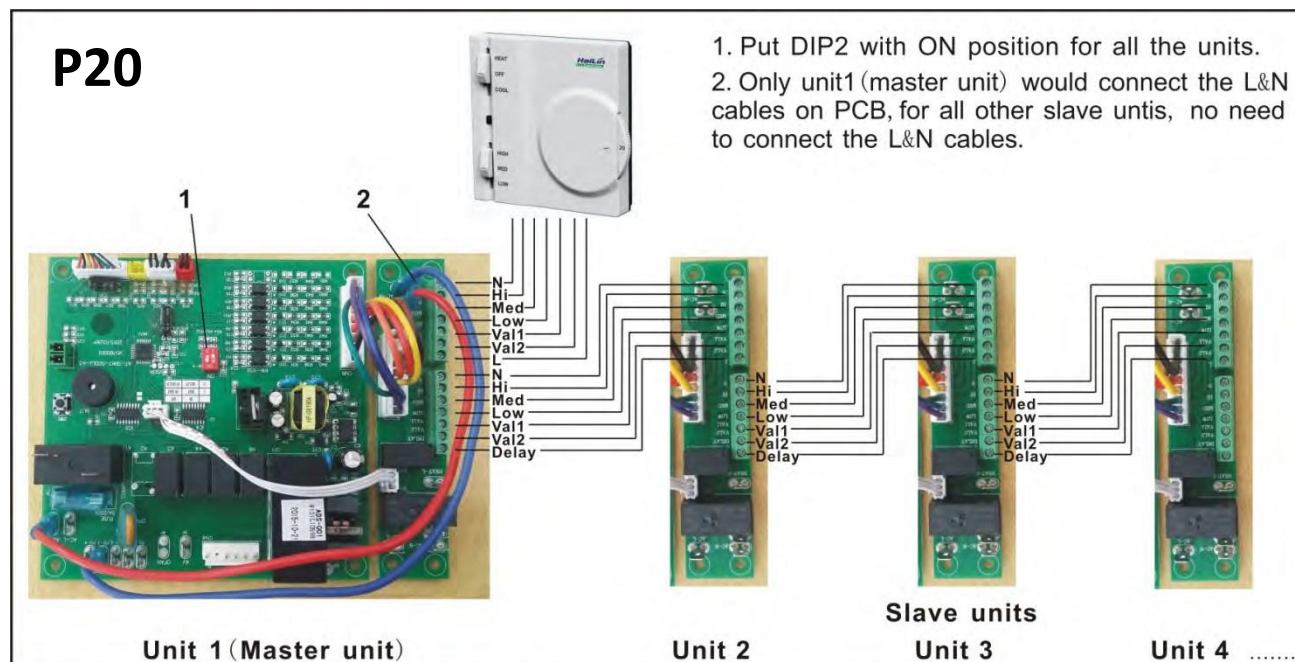
Megjegyzés: Ha fali padot használ a géphez vagy a gépek hálójához csatlakoztatva, a helyiségérzékelő csak a fali pad szobaérzékelője aktív.





#### 4.4 FALI PAD TELEPÍTÉSE

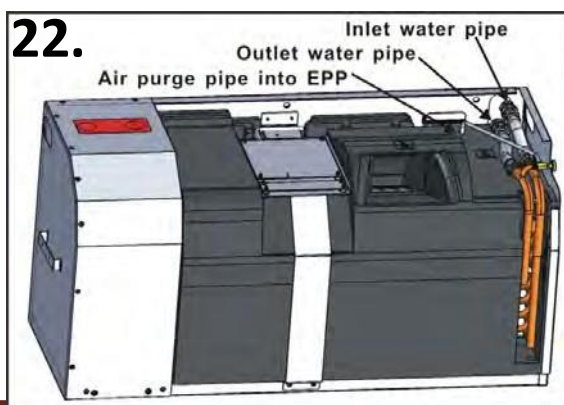
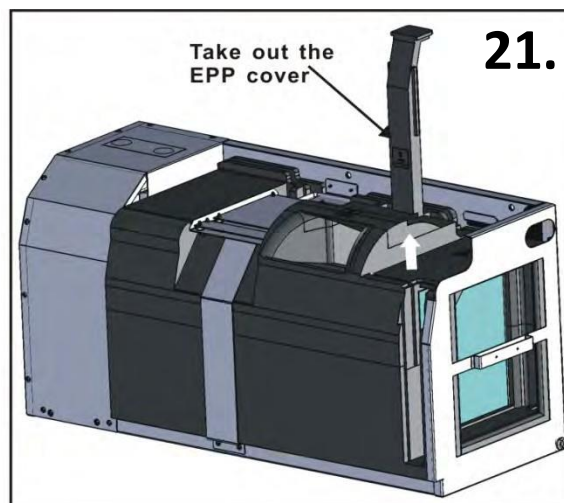
- A fő PCB az egység tetején található.
- Lehetőség van egy fali pad csatlakoztatására egy géphez, mint az alábbi séma, vagy lehetőség van egy kis hálózati rendszer csatlakoztatására ( 20-30 gép )
- Amikor csatlakoztat egy hálót, és bekapcsolja a légkondicionálót a fali paddal, az 1. egység azonnal elindul, és a 2. egység 5 másodpercet, a 3. egység 5 másodpercet késik a 2. egységtől... Az 5 másodperces késleltetés fontos az elektromos rendszer számára, hogy elkerülje a túlszedési áramot.
- Helyezze a DIP2-t ON állásba, a PCB-t fali pad funkcióval választják ki. Az egység csak fali paddal működik, a távirányító érvénytelen, és az automatikus újraindítás funkció fali pad módban érhető

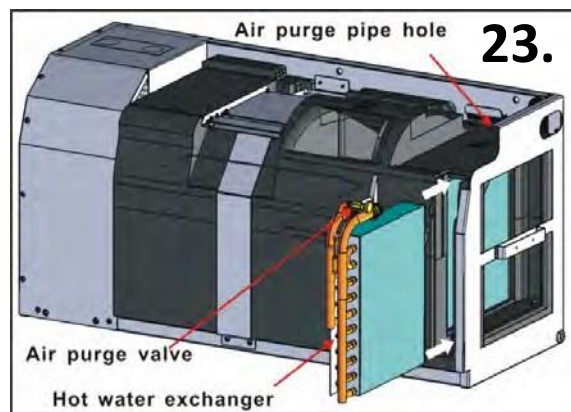
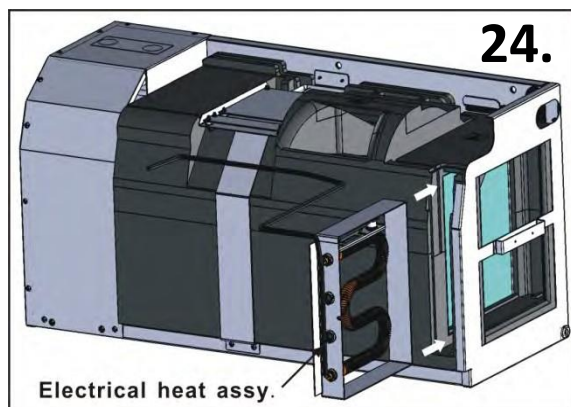


#### 4.5 MELEGVÍZ-CSERÉLŐ TELEPÍTÉSE

A melegvíz-cserélő opcionálisan hasznos az ablak alatti vízradiátor cseréjéhez, javítva a gép teljesítményét és az energiatakarékosságot a helyiség telepítéséhez.

- A telepítéshez el kell távolítania a szigetelőszivacsot és az EPP fedelet. (21. oldal)
- Helyezze be a melegvíz-cserélőt a készülék belsejébe, és jól rögzítse a megfelelő helyzetben.
- Távolítsa el a beltéri hőmérséklet-érzékelőt (NTC) kívülről, és rögzítse a melegvíz-cserélőre.
- Csatlakoztassa a bemeneti és kimeneti vízvezetékét.
- Csatlakoztassa a melegvíz-tekerccs érzékelőt a fő NYÁK-hoz sárga aljzattal, és rögzítse a kábelt az EPP-re.
- Helyezze be a légtisztító csövet az EPP lyukba.
- Nyissa ki a vízrendszer-eszközt. Nyissa ki a légtelenítő szelepet, hogy felszabadítsa a levegőt a hőcserélő belsejében. Ha nincs levegő a légtisztító cső belsejében, zárja el a szelepet. És ellenőrizze a tömítés hidraulikus tömítését.





#### 4.6 ELEKTROMOS HŐSZERELÉS

Ha télen nagyon hideg van, és jó fűtési teljesítményre van szükség nulla °C-nál alacsonyabb hőmérsékleten. Tehát javasoljuk, hogy elektromos hőt használjon a légkondicionáló belsejében, hogy automatikusan javítsa a teljesítményt.

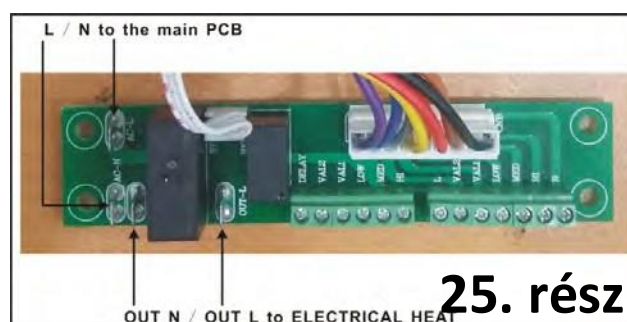
-Távolítsa el a szigetelőszivacsot és az EPP fedelet.

-Távolítsa el a beltéri hőmérséklet-érzékelőt (NTC) kívülről, és rögzítse fémkeretre.

-Helyezze be az elektromos hőt a készülék belsejébe, és jól rögzítse a megfelelő helyzetben. (24. oldal)

- Csatlakoztassa a kábelt az elektromos hőtől a fő NYÁK-hoz. (25. oldal)

- Helyezze a DIP1-et BE állásba, a PCB-t extra elektromos hőfunkcióval választják ki, az elektromos hő automatikusan működik, ha A kültéri hőmérséklet nagyon alacsony.

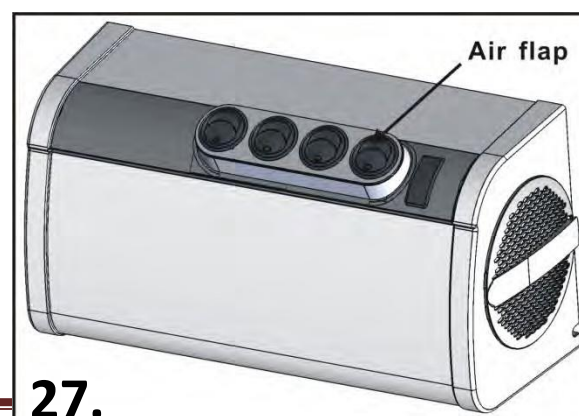
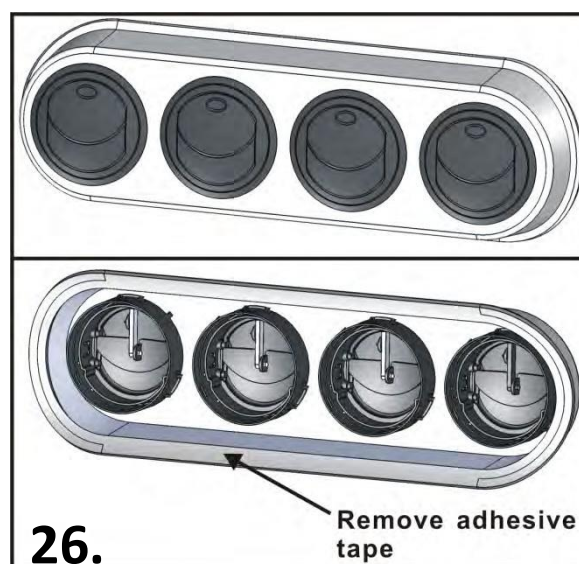


#### 4.7 TÖBBIRÁNYÚ LEVEGŐRENDSZER

Ezt a tartozékot a levegő irányának 360 °C-on történő szabályozására tanulmányozzák. A telepítés egyszerű.

Távolítsa el a ragasztószalagot a szivacs hátuljáról, és rögzítse a tartozékot az egység tetejére. (26,27. oldal)

Forgassa el a kerek légfedelelet, és vezérelje a megadott irányba, ahogy tetszik.

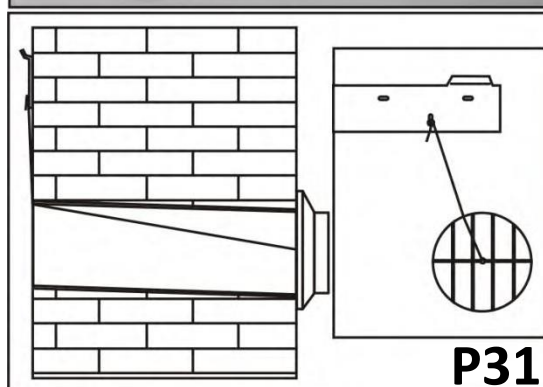


#### 4.8 PUHA RÁCSOK TELEPÍTÉSE

A külső két puha rács rögzítéséhez tegye a következőket:

A telepítés előtt ismerkedjen meg a rács csőhöz való felszerelésével. Dugja be a zsinórokat a rács középső nyílásába. Hajtsa félbe a külső rácsot, szabad kezével megragadva a zsinórt. Helyezze be a karját a csőbe a reszelővel, és nyomja teljesen kifelé. Hagyja, hogy a rács kibontakozzon, és húzza maga felé a zsinórt. Mindkét rács illeszkedik a cső belsejébe. Egy kis türelemmel és manipulációval a 2 rács illeszkedik a csövek végéhez. Megragadva a zsinórt, helyezze be az ujjainkat az uszonyok közé, és húzza maga felé a rácsot, amíg ugyanaz megfelelően be nem csúszik a csőbe, függőleges helyzetben tartva az uszonyokat.

Ha a külső rács hozzáférhető annak eltávolításának megakadályozása érdekében, ajánlatos a falhoz rögzíteni 6 mm átmérőjű fali dugókkal és csavarokkal. Húzza meg a kábelt, és rögzítse a belső karimák horpadásához.

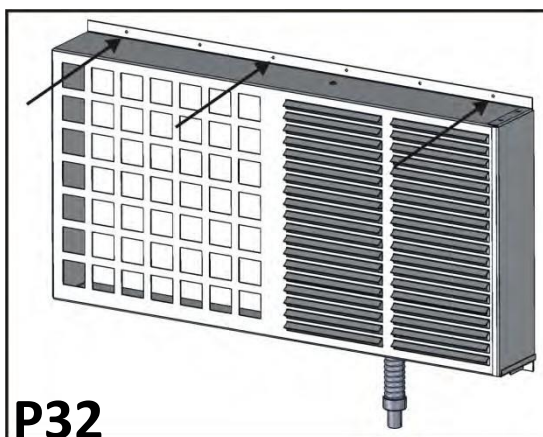


#### 4.9 KÜLSŐ RÁCS TELEPÍTÉSE

Ezt a tartozékot a bemeneti és kimeneti légnyílások védelme érdekében tanulmányozzák.

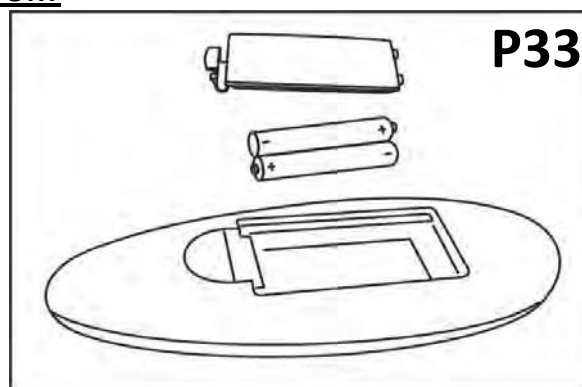
Fúrja a csavarlyukakat a falon a megfelelő helyzetben, és rögzítse csavarokkal. Tartsa a vízvezető csövet alulról.

Ha a kültéri környezetben piszkos levegő van, gyakran cserélje ki a szűrőt.



#### 4.10 HELYEZZE BE ÉS CSERÉLJE KI AZ AKKUMULÁTORT

- Nyissa fel az elem fedelét, fogja meg a kampót, és óvatosan húzza fel.
- Helyezze be az elemet (AAA, 2db), a pozitívnek meg kell egyeznie a műanyag felületen lévő jelöléssel.
- Helyezze vissza az akkumulátor fedelét.
- Ellenőrzés: ha megnyomja az **ON/OFF** gombot "", nem jelenik meg ikon, kérjük, helyezze be újra az akkumulátort.



#### 4.11 KARBANTARTÁS (P34,P35.)

##### **SZŰRŐ TISZTÍTÁS:**

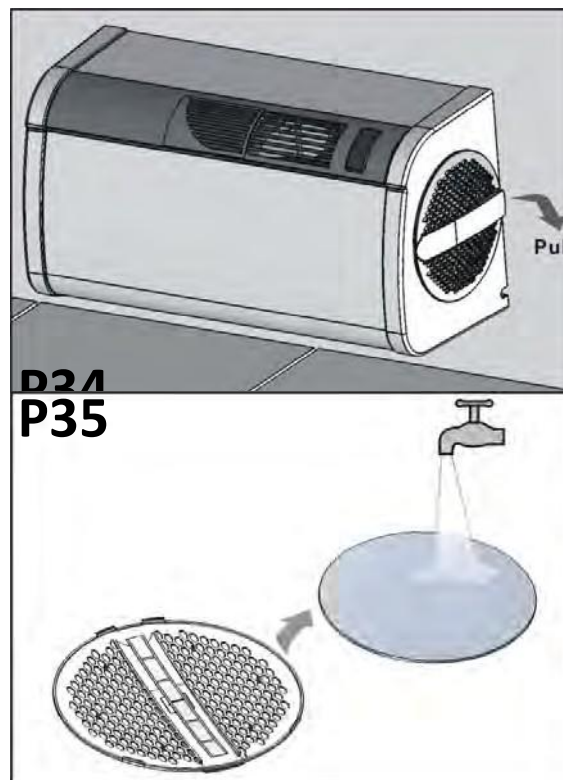
A szűrőt rendszeresen tisztítani kell, hogy a légkondicionáló hatékonyan működjön. Tisztítsa meg a szűrőt kéthetente.

Hogyan kell eljárni:

- Válassza le a légkondicionálót az áramellátásról.
  - Húzza ki a szűrőrácsot. (P34) a nyíl azonos irányában.
  - Vegye ki a szűrőt az ábra szerint. (35. oldal)
  - Folytassa a mosást (ne használjon forró vizet), és csak szárítás után cserélje ki őket ugyanúgy.
- FIGYELEM:** Ne használja a légkondicionálót szűrő nélkül, mert súlyosan károsíthatja a légkondicionálót.

##### **KÜLSŐ TISZTÍTÁS:**

- Válassza le a légkondicionálót az áramellátásról.
- A külső felületeket csak nedves ruhával törölje tisztára.
- Ne használjon súrolókendőt és/vagy oldószereket, mert ezek károsíthatják a felületeket.
- Ne használjon túl nedves ruhát vagy szivacsot, mivel a víz pangása károsíthatja a légkondicionálót és veszélyeztetheti a biztonságot.



#### 4.12 PROBLÉMAMEGOLDÁS

Anomaly	Possible cause	Solution
The appliance doesn't switch on	No power supply	Check the voltage (by turning the light on, for example). Check that the exclusive magneto-thermic switch that protects the appliance hasn't intervened (if it has, reset it). If the problem repeats immediately, please call the Service Centre and avoid trying to make the appliance work
	Batteries ran out	Substitute the batteries inside remote control
The appliance doesn't switch on and Green LED flash 1Hz	Window or key contact is open	Close the window or insert key card
The appliance does not cool or heat enough.	The set temperature is too high or too low	Check and adjust the temperature on the remote control
	The air filter is clogged	Check the air filter and clean it if necessary
	Check that there are no other obstacles of the air flow both inside and outside	Remove anything that might block the air flow
	The thermal refrigeration load has increased (for example, a door or a window has been left open or an appliance has been installed in the room, generating a lot of heat).	Try to reduce the thermal refrigeration load of the room with the following advice: Cover large windows exposed to sunlight with curtains or with external maskings (blinds, porches, reflecting films, etc.); The room must remain closed for as long as possible; Avoid turning on halogen lamps or other high energy consumption appliances such as small ovens, steam irons, cooking plates etc.
The appliance work but BLUE LED flash 1Hz	temperature sensor is damaged	Machine can work but is better to contact service as soon as you have time
RED LED flash 1Hz	Water coils is connected but water temperature is too high	Reduce water temperature



-Ha a tápkábel megsérült, a veszély elkerülése érdekében azt gyártónak vagy szervizügynökének, vagy hasonló képesített személynek kell kicserélnie.

-Az egység automatikus újraindítási funkcióval rendelkezik. Ha az elektromos áramot kikapcsolják üzemmódban, az egység leáll. Amikor az elektromos áram be van kapcsolva, az egység a korábbi üzemmód automatikusan, nincs szükség az egység bekapcsolására távirányítóval.

-A légkondicionáló maximális üzemi hőmérséklete (maximális hűtés: kültéri DB43 ° C / WB 26 ° C, beltéri DB 32 ° C / WB 23 ° C; minimális fűtés: kültéri DB - 5 ° C / WB - 6 ° C, beltéri DB 20 ° C).

-Ezt a készüléket nem csökkent fizikai, érzékszervi vagy szellemi képességekkel, illetve tapasztalat és ismeretek hiányával rendelkező személyek (beleértve a gyermekeket is) nem használhatják, kivéve, ha a biztonságukért felelős személy felügyeletet vagy utasítást kapott a készülék használatára vonatkozóan.

-A gyermekeket felügyelni kell annak biztosítása érdekében, hogy ne játsszanak a készülékkel.

