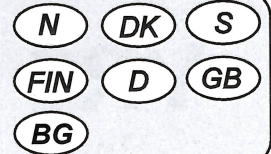


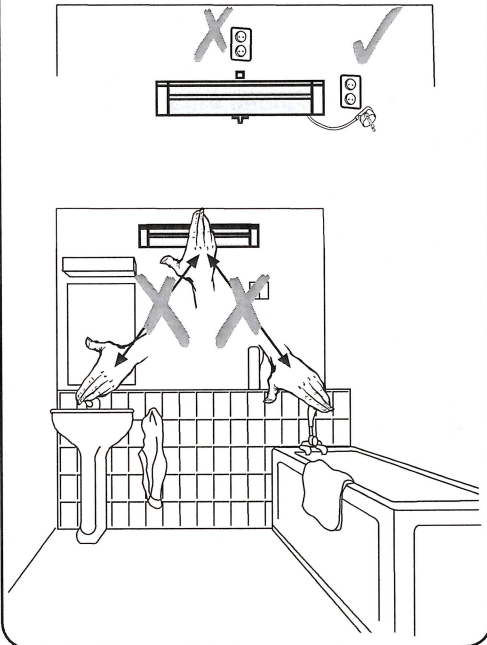
VR5

Monteringsanvisning
 Monteringsvejledning
 Monteringsanvisning
 Инструкция за монтаж

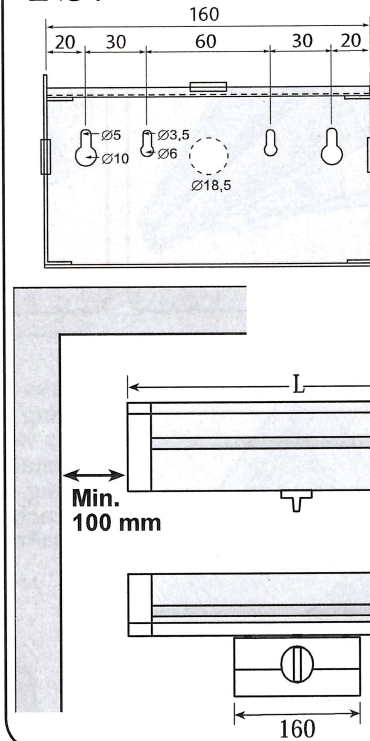
Asennusohjeet
 Montageanweisung
 Installation instructions



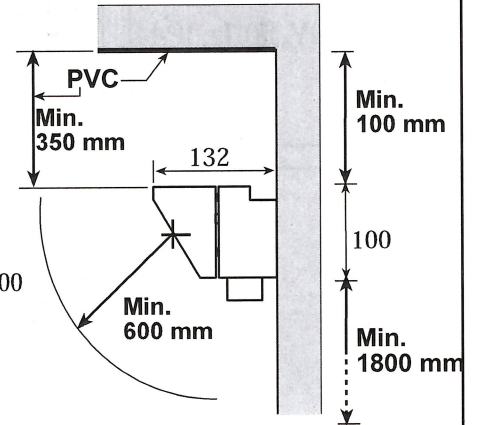
1a.



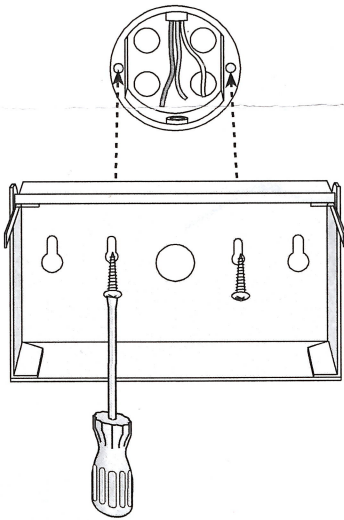
1b.



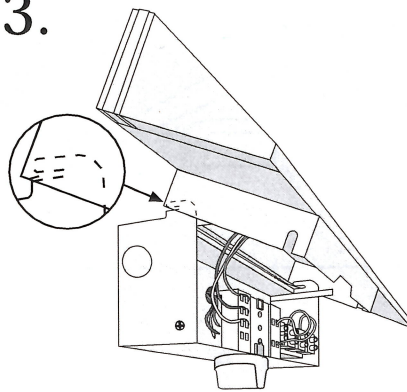
	L	1 (min.)	2	3	4 (max.)
VR 505	440 mm	100W	200W	300W	500W
VR 507	605 mm	150W	300W	450W	750W
VR 510	740 mm	200W	400W	600W	1000W



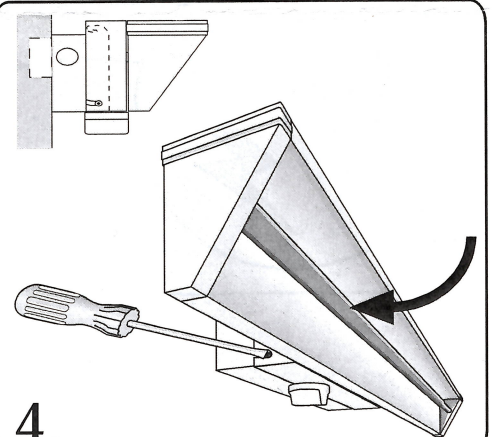
2.



3.



4.



5.

Elektrisk montasje må bare utføres av autorisert installatør.

Elektrisk montage må kun utføres af autoriseret el. installatør.

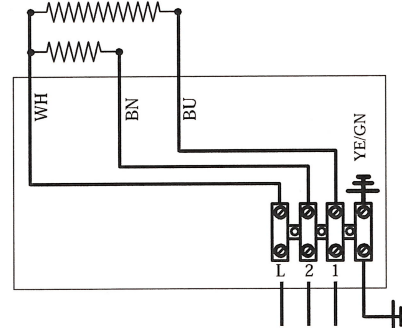
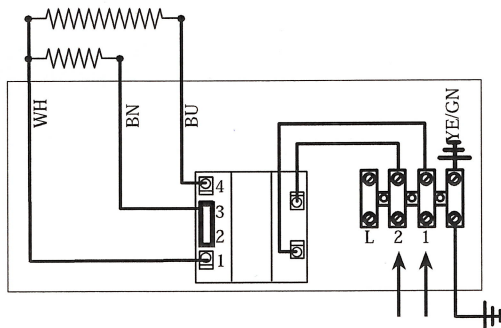
Електрическото свързване трябва да се извърши от оторизиран електротехник.

Elektrisk installation får endast utföras av behörig installatör.

Sähköasennukset saa suorittaa vain asennusoikeudet omaava asennusliike.

Anschluß darf nur durch Fachmann durchgeführt werden.

Electric installation must be carried out by an authorised electrician.



YE/GN	Gul/grønn	Gul/Grøn	Gul/Grön	Kelta/Vihreä	Gelb/Grün	Yellow/Green	Жълто/Зелен
WH	Hvit	Hvid	Vit	Valkoinen	Weiß	White	Бял
BU	Blå	Blå	Blå	Sininen	Blau	Blue	Син
BN	Brun	Brun	Brun	Ruskea	Braun	Brown	Кафяв

**Brug
 Brug
 Användning
 Käyttö
 Bedienung
 Use
 Употреба**

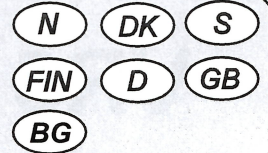


Art. nr. 62327 05/19

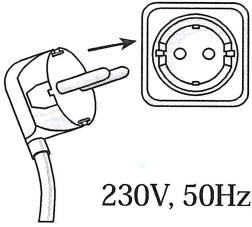
VR5

Bruksanvisning
Brugsanvisning
Bruksanvisning
Инструкция за употреба

Käyttöohjeet
Bedienungsanleitung
Instruction for use

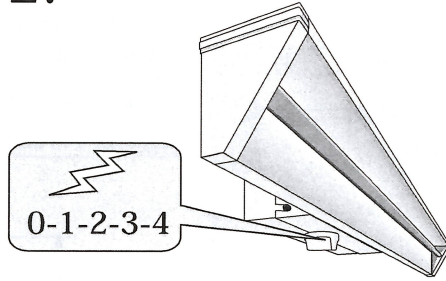


1.



230V, 50Hz, IP44

2.

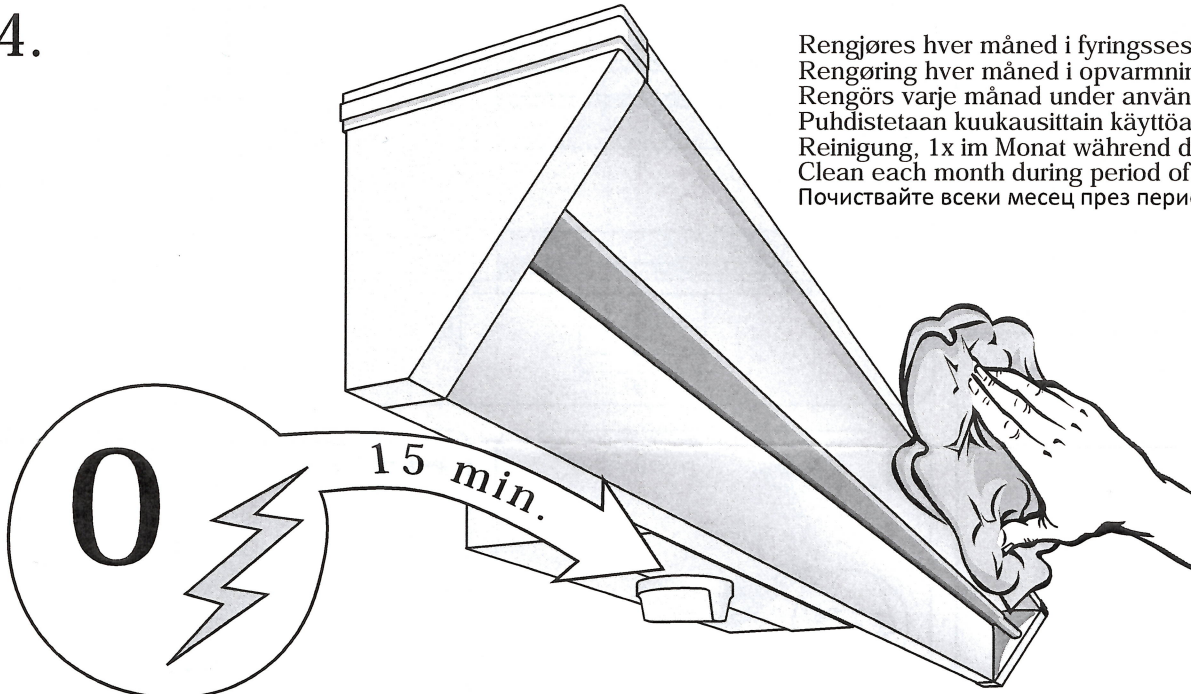


3.



Oljerøk, i ca. 5 min.
Olierøg, maks. 5 min.
Oljerök, i ca. 5 min.
Öljynkatkua, enintään 5 min.
Öl verdunste, Max. 5 Min.
Oil fumes, max. 5 min.
Маслени изпарения, 5 мин.

4.



Rengjøres hver måned i fyringssesongen
Rengøring hver måned i opvarmingsesonen
Rengörs varje månad under användningsperioden
Puhdistetaan kuukausittain käyttöaikana
Reinigung, 1x im Monat während der Heizperiode
Clean each month during period of use
Почиствайте всеки месец през периода на употреба

Montering
Montering
Montering
Asennus
Montage
Installation
Монтаж



Ne hagyja 3 év alatti gyermekét felügyelet nélkül a készülék közelében! 3 és 8 év közötti gyermekek csak felügyelet mellett használhatják a készüléket, akkor ha előzetesen megfelelően üzembe helyezték. Nem gyerekjáték! A termék tisztítását vagy karbantartását gyermekek csak felnőtt felügyelete mellett végezhetik. A készüléket 8 év feletti gyermekek, korlátozott fizikai, érzékszervi, vagy mentális képességekkel bíró személyek, csak felügyelet mellett használhatják, abban az esetben, ha a használatot felügyelő személy előzetesen elolvasta és megértette a használati utasításban foglaltakat. A készülék tisztítását, vagy karbantartását a felsorolt személyek kizárólag felügyelet mellett végezhetik. Ne helyezze a készüléket közvetlenül az elektromos csatlakozó aljzat alá. Ne használja a készüléket zuhanyzó, kád, úszómedence, mosdókagyló, vagy egyéb vizes szerelvény közelében, illetve ezekkel egy helyiségben, ha a készülék vizes helyiségben történő használata nem engedélyezett. Vizes helyiségekben ne használjon hordozható készülékeket.

FIGYELEM!

- **A készülék egyes részei használat közben felforrósodhatnak, ezért érintésük égési sérülést okozhat. Különösen figyeljen oda, ha a készüléket gyermekek számára is hozzáférhető helyen használja.**
- **Soha ne takarja le a készüléket. A készülék letakarása túlmelegedést okoz!**

Kiegészítő információ hordozható fűtőtestek esetében:

Ez a termék kizárólag megfelelően szigetelt helyiségek alkalmankénti fűtésére szolgál. A hordozható készülékek nem használhatóak vizes helyiségekben. Ne használja az ilyen fűtőtestet, ha leejtette. Ne használja, ha a fűtőtesten sérülés nyoma található. Az ilyen fűtőtestet vízszintes és stabil felszínen használja, vagy szükség szerint rögzítse a falhoz. A tűzveszély kockázatának csökkentése érdekében, a textilek, függönyök és egyéb gyúlékony anyagok legalább 1 méter távolságban legyenek a fűtőlevegő kimeneti nyílásától.

További információért látogasson el a www.adax.no weboldalra.