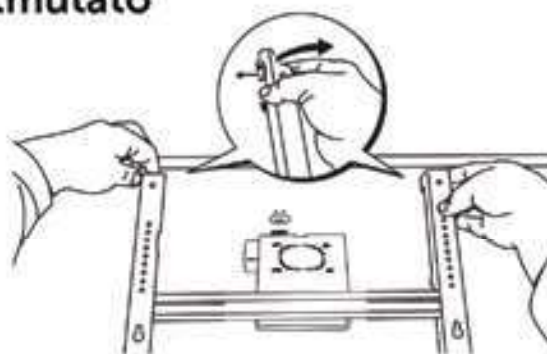


## Felszerelési és üzembe helyezési útmutató

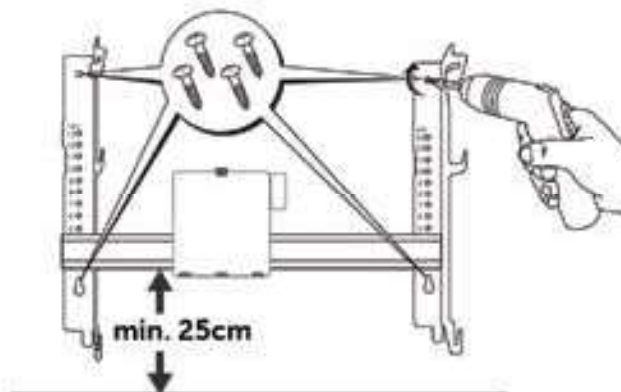
**01.** A GLAMOX fűtőpanelek falra rögzítése a fali konzol segítségével történik, melyet a panel hátulján talál gyárilag felszerelve. Első lépésben ezt távolítsa el úgy, hogy a fali konzol felső részét széthúzza és leemeli azt a paneltestről.



**02.** 4 db tipli + csavar segítségével fúrja fel a konzolt vízszintesen a falra úgy, hogy a az összekötő lécs minimum 25cm-re legyen a padlószinttől.

A konzol elhelyezését segítő biztonsági irányelveket és méretábrázolást a 6. oldalon találja.

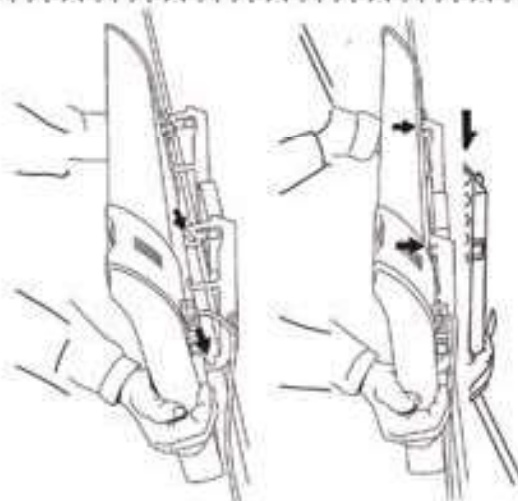
**Tipp:** mielőtt a konzolt felfúrná, bizonyosodjon meg arról, hogy az arra felkerülő fűtőpanel szélében el fog-e férni!



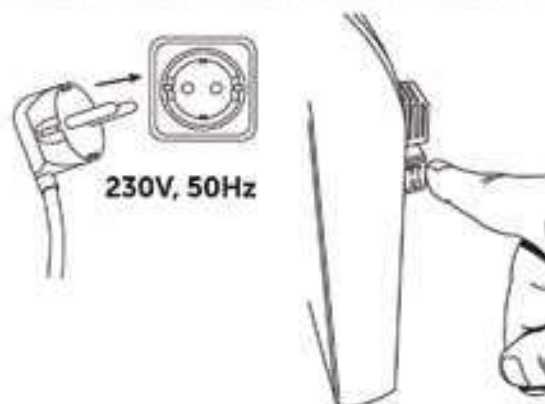
**03.** Miután a konzolt felfúrta, a paneltest alsó részén található vágatokat illessze a konzol alsó 2 fülére.

Ezt követően hajtsa fel a fűtőpanelt függőleges állásba úgy, hogy a felső fülek a paneltestbe akadjanak.

**A szerelés ezzel befejeződött, a panel készen áll otthona fűtésére.**

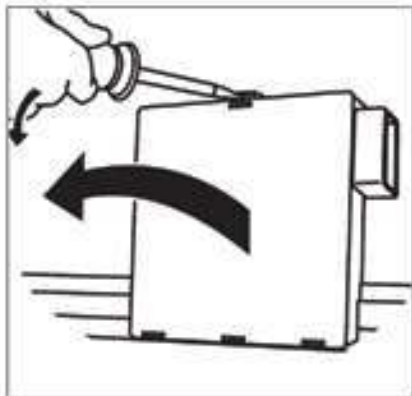


**04.** Amennyiben előzetesen megbizonyosodott a hálózata terhelhetőségéről, és az elegendő a fűtőpanel üzemeltetésére, csatlakoztassa a dugvillát a konnektorba.

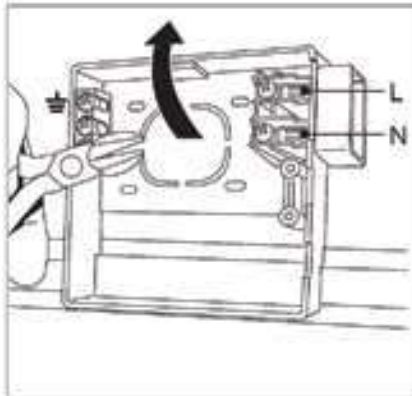


## Direktbekötés

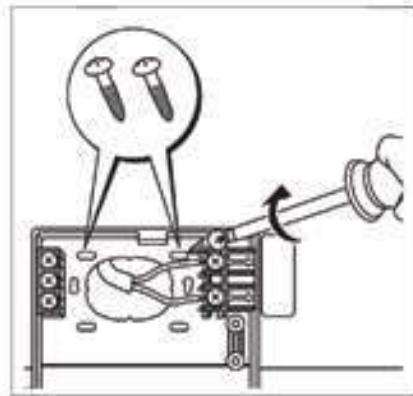
A konzolon rögzített direktbekötő-doboz segítségével lehetősége van arra, hogy a fűtőpanelt közvetlenül az elektromos hálózatra kösse, ezért a fűtőpanel hálózati kábelét semmiképpen ne vágjuk el. **A szerelést mindenképpen szakemberrel végeztesse el!**



**01.** Pattintsa le egy csavarhúzó segítségével a fali konzol hátulján lévő bekötő-doboz fedelét.

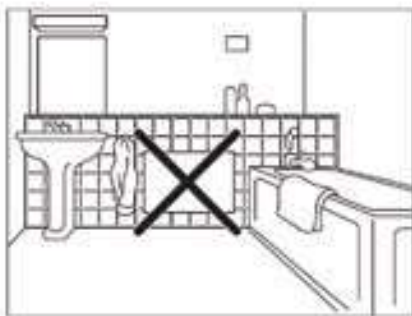


**02.** Vágja át egy csipőfogóval a kábelek átbújtatására szolgáló nyílás takarófedelének 4 perforációját.

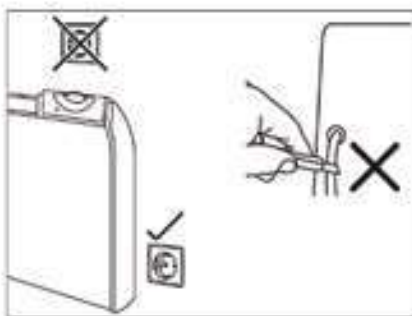


**03.** Kösse be a vezetékeket a megfelelő helyre és két csavarral rögzítse a bekötő-dobozt.

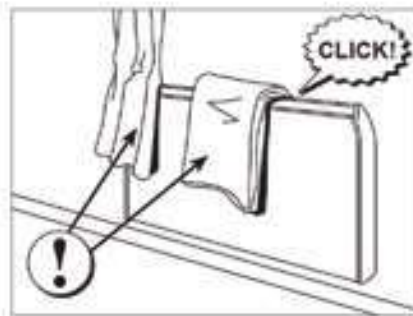
**A biztonságos üzemelés érdekében kérjük vegye figyelembe az alábbi irányelveket:**



Fürdőszobában ne helyezük olyan helyre, ahol közvetlen fröccsenő víznek lehet kitéve!



A fűtőpanel lehetőleg a konnektor mellett kapjon helyet, ne alatta! Direktbekötés esetén a kábel megvágása helyett használjuk a direktbekötő-dobozt!

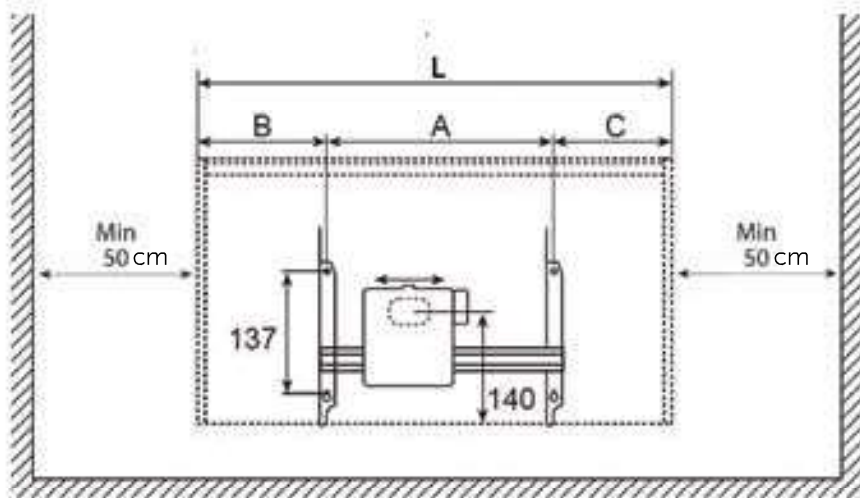


A fűtőpanel túlmelegedés esetén automatikusan lekapcsol, ennek ellenére soha ne takarjuk le semmilyen tárggyal, ne használjuk ruhaszárításra!

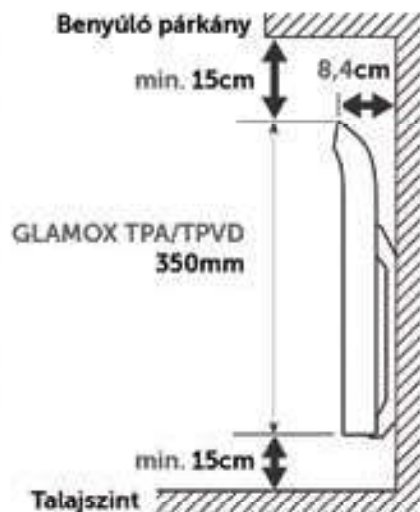
**Tisztítás:** A fűtőpanelt célszerű havonta egy alkalommal portalanítani. Ehhez először mindenképpen kapcsolja ki a fűtőpanelt a főkapcsolójával, majd várjon 15 percet! Billentsé előre a fali konzolon, majd porszívózza le, felületét nedves ronggyal tisztíthatja.

# GLAMOX méret- és teljesítménytáblázat

## GLAMOX TPA és TPDV ( 35 cm magas fűtőpanelek ) :

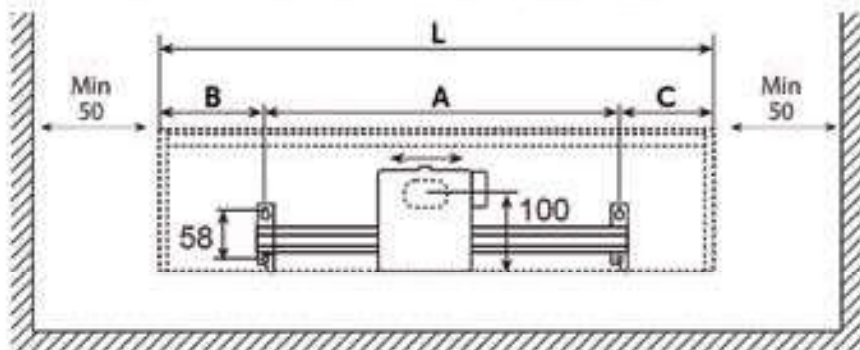


L = fűtőpanel hossza      A = falı konzol furattávolsága



| Típus        | Teljesítmény | A        | B       | C       | L        | Amper-igény (W/V) |
|--------------|--------------|----------|---------|---------|----------|-------------------|
| GLAMOX TPA04 | 400 W        | 20,2 cm  | 11,6 cm | 18,5 cm | 50,3 cm  | 1,74 A            |
| GLAMOX TPA06 | 600 W        | 30,2 cm  | 16,3 cm | 18,6 cm | 65,1 cm  | 2,60 A            |
| GLAMOX TPA08 | 800 W        | 30,2 cm  | 25,3 cm | 25,8 cm | 81,3 cm  | 3,47 A            |
| GLAMOX TPA10 | 1000 W       | 60,5 cm  | 18,5 cm | 18,5 cm | 97,5 cm  | 4,34 A            |
| GLAMOX TPA12 | 1200 W       | 60,5 cm  | 23,0 cm | 23,0 cm | 106,5 cm | 5,22 A            |
| GLAMOX TPA15 | 1500 W       | 60,5 cm  | 37,5 cm | 37,5 cm | 135,5 cm | 6,52 A            |
| GLAMOX TPA20 | 2000 W       | 119,8 cm | 23,0 cm | 24,1 cm | 166,9 cm | 8,69 A            |

## GLAMOX TLO ( 18 cm magas fűtőpanelek ) :



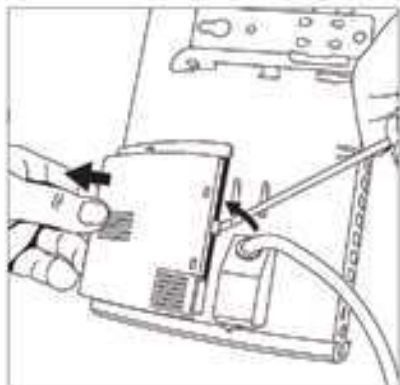
L = fűtőpanel hossza      A = falı konzol furattávolsága



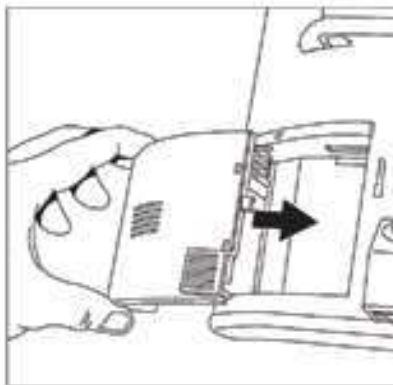
| Típus        | Teljesítmény | A        | B       | C       | L        | Amper-igény (W/V) |
|--------------|--------------|----------|---------|---------|----------|-------------------|
| GLAMOX TLO03 | 300 W        | 20,2 cm  | 10,5 cm | 17,7 cm | 48,4 cm  | 1,30 A            |
| GLAMOX TLO05 | 500 W        | 30,2 cm  | 25,2 cm | 25,0 cm | 80,3 cm  | 2,17 A            |
| GLAMOX TLO07 | 700 W        | 60,5 cm  | 21,9 cm | 22,5 cm | 104,9 cm | 3,04 A            |
| GLAMOX TLO10 | 1000 W       | 60,5 cm  | 40,9 cm | 41,5 cm | 142,9 cm | 4,35 A            |
| GLAMOX TLO14 | 1400 W       | 119,8 cm | 27,5 cm | 27,0 cm | 174,3 cm | 6,09 A            |

### Cserélhető vezérlés:

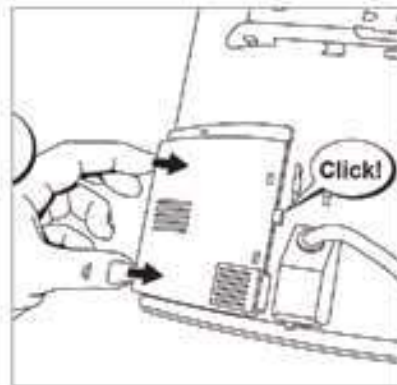
A fűtőpanel a legtöbb esetben már az Ön által választott vezérlővel előreszerelve érkezik. Amennyiben az cserére szorul, vagy a későbbiek folyamán más vezérlőt szeretne a fűtőpanelhez használni, a cserét az alábbiak alapján hajthatja végre.



**01.** Egy csavarhúzó segítségével pattintsa ki a már bent lévő vezérlőt.



**02.** Helyezze be a foglalatba.



**03.** Majd Kattanásig tolja be.