



DIMAT FŰTÉSTECHNIKA

Használati utasítás

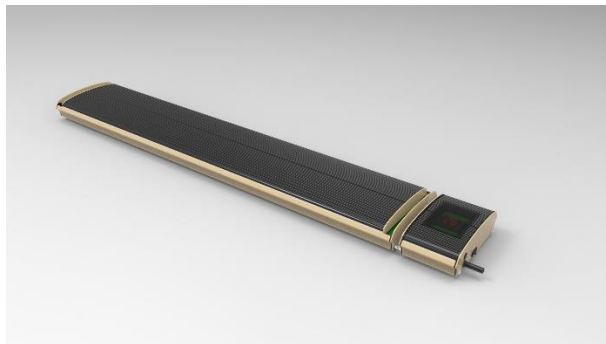
Infrapanel sötétsugárzó

JH-NR10-13W

JH-NR18-13W

JH-NR24-13W

JH-NR32-13W



DIMAT KFT.

7627 Pécs Pósa Lajos u. 39.

info@dimat.hu

+36 70 601 02 09

www.dimat.hu

Infrapanel sötétsugárzó

Az infrapanel sötétsugárzók az elektromos fűtési megoldások között a nagy belmagasságú terek önálló és kiegészítő fűtését szolgálják, például: csarnokok, sportlétesítmények, vendéglátó egységek, szerelő műhelyek, istállók fűtéseként vagy teraszfűtésként használják.

Kényelmes mindennapi használatra tervezett, szerkezetének köszönhetően nagy felületről sugározza a hőt, ezért kiemelkedő hőtermelési hatékonysággal fűti fel a helységet. Használat közben nem kell semmilyen zavaró tényezővel számolni: nem keringeti a levegőt, nincs szálló por, nincs semmilyen fény és zajhatás és kellemetlen szaggal sem jár a működtetése.

Műszaki adatok:

Tápfeszültség típusa:	230 V 50 Hz
Teljesítmény határok:	1000-1800-2400-3200W
Üzemi hőmérséklet:	250-380 °C
Fűtőpanel jellege:	Infra sötétsugárzó
Védelem:	IP 65
Rögzítés:	fali – mennyezeti konzol
Keret:	aluminium
Felület:	fekete- speciális galvanizált bevonat /tisztítható/
Hátlap:	teljes felületű alumínium
Túlmelegedés védelem:	egyszeres
Csatlakozó vezeték:	2,5 m + szabvány dugalj
Csomagolás:	doboz- a csomagolás tartalmaz minden rögzítéshez szükséges felszerelést
Tanúsítványok:	CE

Biztonsági előírások:

- A biztonsági előírások figyelmen kívül hagyása esetén a termékgarancia érvényét veszti. A gyártó elhárít minden felelősséget a termék szakszerűtlen felhasználásából eredő közvetlen, vagy közvetett kárért.
- Kicsomagolás után ellenőrizze hogy a termék sértetlen, ha bármilyen sérülést, hibát észlel forduljon az eladóhoz.
- Kizárólag képezített villanyszerelő szakember végezheti a termék beszerelését, ismerve az adott ország elektromos biztonsági szabványait.
- A tápfeszültség ingadozásának + - 10%-os mértéken belül kell lennie, ha ettől eltér korrigálni kell telepítés előtt.
- A telepítést meg kell tagadni, ha a szakember komoly biztonsági kockázatot észlel a használó elektromos környezetében, csak a biztonsági kockázat elmúltá után szerelhetik be a terméket.
- Ne használja ugyanazt a konnektort más berendezésekkel egyidejűleg az áramhálózat túlterhelődése miatt.
- A fűtőtest meghibásodása vagy vezeték törése esetén ne kapcsolja be a készüléket, ne próbálja maga megjavítani, bízza azt kizárólag szakemberre.
- A sugárzót ne helyezze közvetlenül a konnektor alá.
- Az infrapanel sötétsugárzó felületi hőmérséklete magas, a telepítést ebből kifolyólag a földtől legalább 2,2 méter magasan kell elvégezni.
- A sugárzó felületét nem szabad beborítani és nem szabad tárgyakat akasztani rá.
- A mennyezet és a sugárzó hátulja közti távolságnak legalább 150mm-nek kell lenni, ne helyezzen tárgyakat a sugárzó elé 1000mm-n belülre, az oldalainak legalább 200mm távolságra kell lenni a környező helyektől.
- Ne helyezze közvetlenül a konnektor alá a sugárzót. Ne helyezze más elektromos készülékkel közös konnektorba a sötétsugárzót a túlfeszültség elkerülése miatt.
- Kikapcsolás után húzza ki a konnektorból.
- Tisztítás előtt kikapcsolni és megvárni hogy hideg legyen a felülete, tilos vízzel önteni!
- Ne használja gyúlékony és robbanásveszély helyen!
- Ne helyezzen semmiféle fém és bármilyen idegen tárgyat a sugárzóba, mert balesetveszélyes!!!
- A sugárzó kézzel megérintése tilos mikor bekapcsolt állapotban van!
- Az infrapanel sötétsugárzó a hőtágulás miatt be- és kikapcsoláskor zajt produkálhat, ami normális jelenség.

Üzemi körülmények

környezeti hőmérséklet: -30 °C- +40 °C

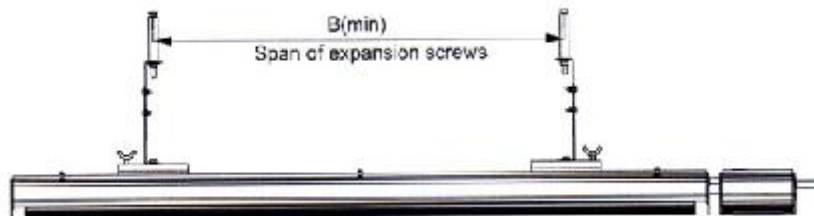
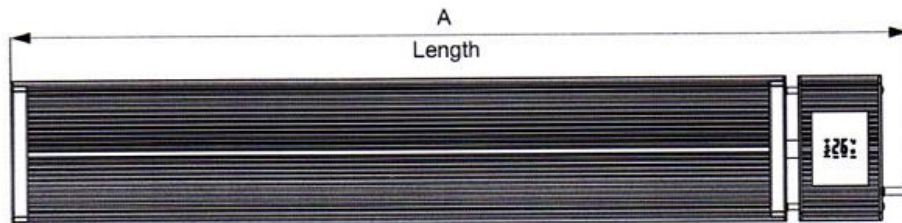
Tápfeszültség: 220-240 V

Páratartalom: kevesebb mint 95%

Paraméterek

Model	Teljesítmény Watt	Áramerősség	Feszültség	Kábel hosszúság	Fűtőtest Méretek (mm)	Csomagolási méretek	Nettó súly (kg)	Bruttó súly (kg)
JH-NR10-13W	1000	4,3 A	220- 240 V	2000 mm	755*189*67	820*250*150	4,4	5,5
JH-NR18-13W	1800	7,8 A	220- 240 V	2000 mm	1155*189*67	1220*250*150	6,9	8,1
JH-NR24-13W	2400	10,4 A	220- 240 V	2000 mm	1655*189*67	1720*250*150	9,5	11,3
JH-NR32-13W	3200	13,9 A	220- 240 V	500 mm	2155*189*67	2220*250*150	12,3	14,3

Telepítési rajzok

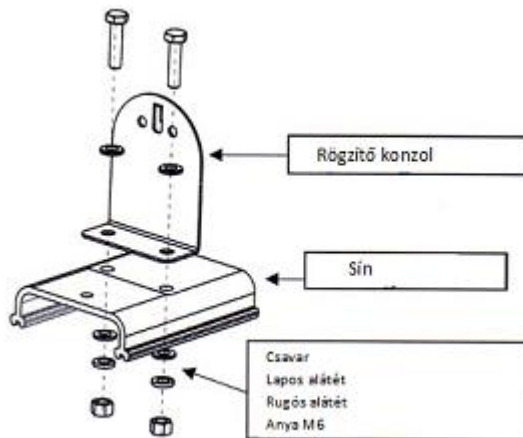


Model	Távolság A	Távolság B	Távolság C
JH-NR10-13W	755 mm	200 mm	95 mm
JH-NR18-13W	1155 mm	700 mm	95 mm
JH-NR24-13W	1655 mm	1200 mm	95 mm
JH-NR32-13W	2155 mm	1700 mm	95 mm

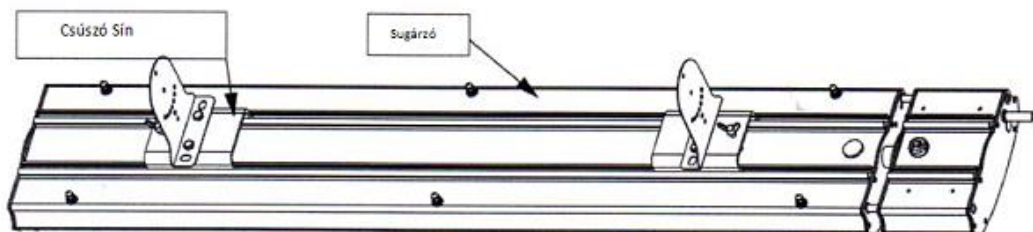
1. Vegye le a csomagolást a sugárzó mindegyik végéről



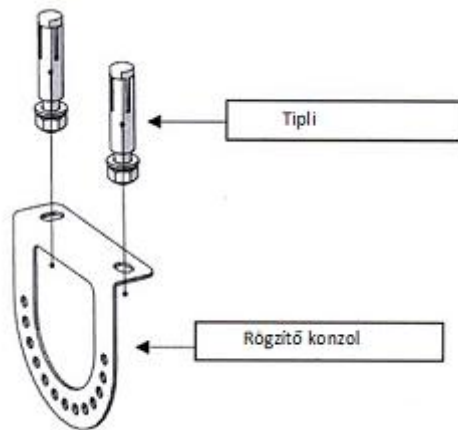
2. Rögzítő konzol és sín összeszerelése



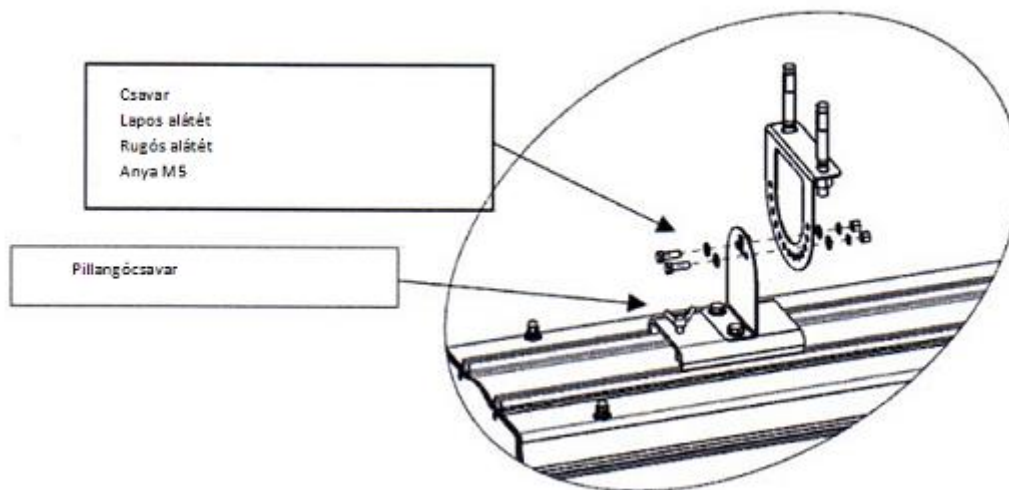
3. Sín és konzol felszerelése a sugárzó hátuljára



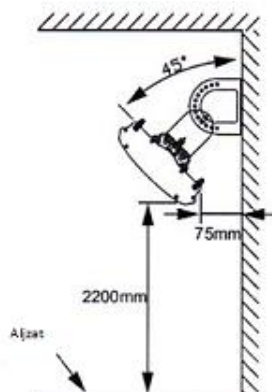
4. Rögzítő konzol felfúrása a falra

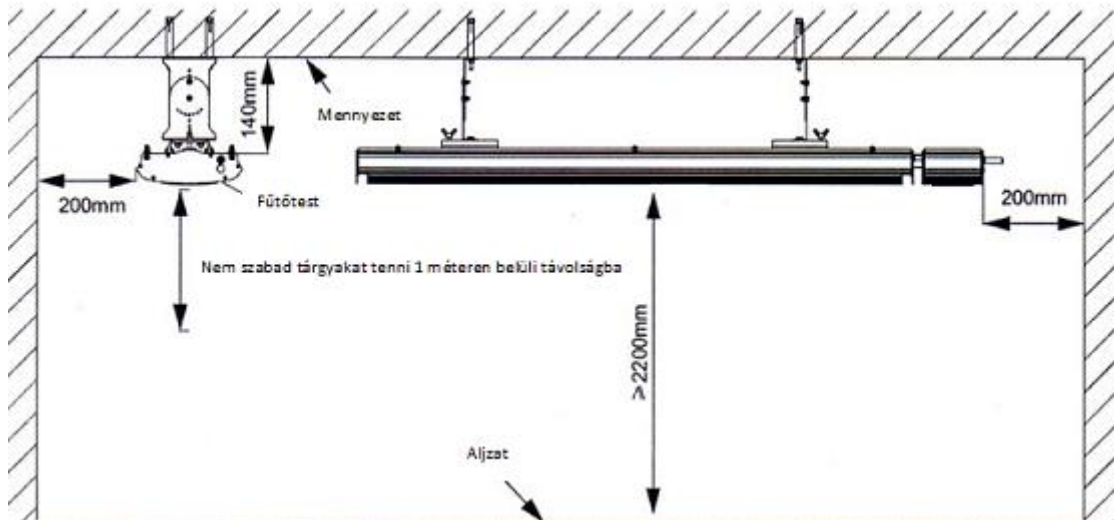


5. A két rögzítő konzol összeszerelése, győződjön meg róla hogy kellőképpen szorosan rögzítette a konzolokat a pillangócsavarok által

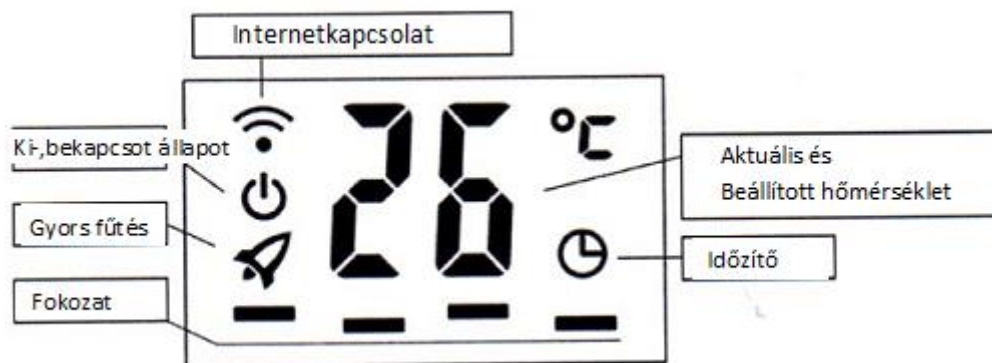
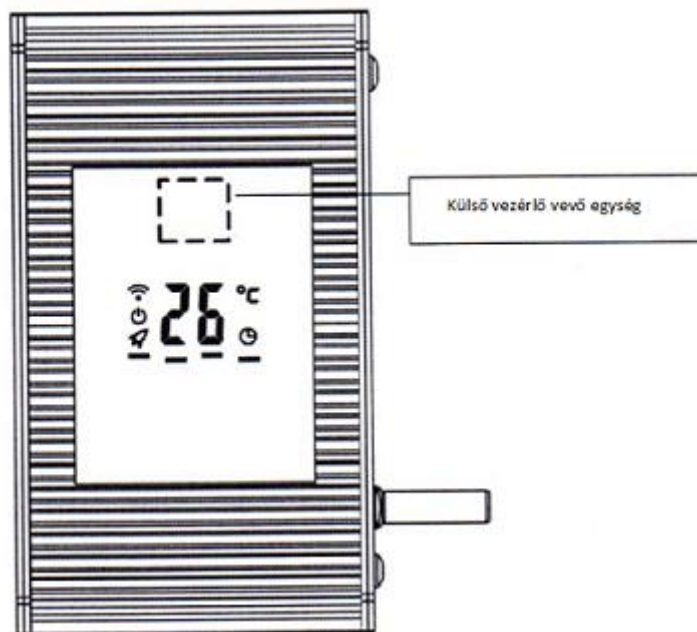


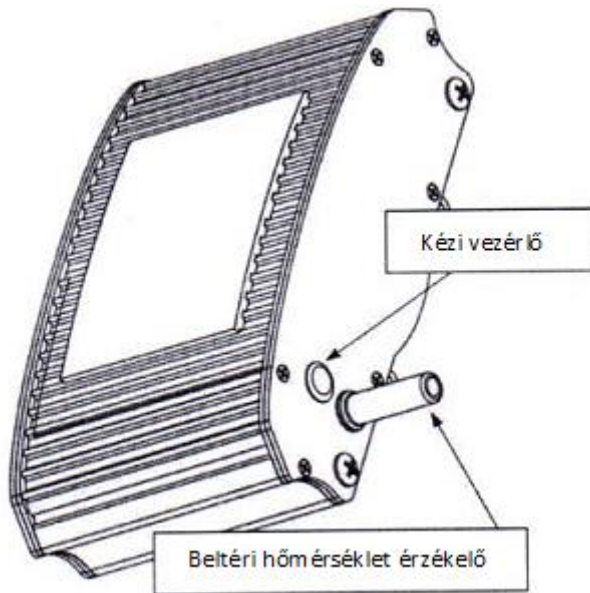
További rajzok helyezéssel kapcsolatban





Infra sugárzó Kijelző kezelőfelület



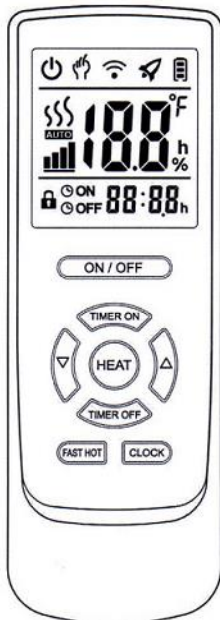


Kézi vezérlő gomb: Nyomja meg a fűtőtest ki-, bekapcsolásához és állítsa be a fűtési fokozatot.

Hosszan nyomva tudja létrehozni a WI-FI kapcsolat párosítást.

Beltéri hőmérséklet érzékelő méri a beltéri hőmérsékleti értéket.

Távírányító gombok kezelő felület



On/Off: Be-, Kikapcsolás

Timer On: Időzítő bekapcsolása

Timer Off: Időzítő kikapcsolása

Heat: Fűtés

Fast Hot: Gyors felfűtés

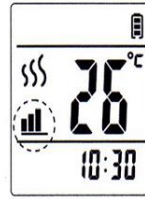
Clock: Óra

Órabeállítás:

1. nyomja meg az óra gombot a távirányítón, a kijelzőn elkezd villogni az óra érték, a nyilak segítségével állítsa a kívánt értékre, majd nyomja meg ismét az óra gombot és a perc érték kezd el villogni, a nyilak segítségével állítsa a kívánt értékre, majd az óra gomb ismételt megnyomásával tudja befejezni a beállítást, mikor már nem villog egyik érték sem.

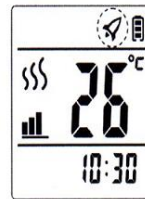
Heat/ Fűtés gomb:

Nyomja meg a fokozatok állításához a készülék bekapcsolt állapotában.



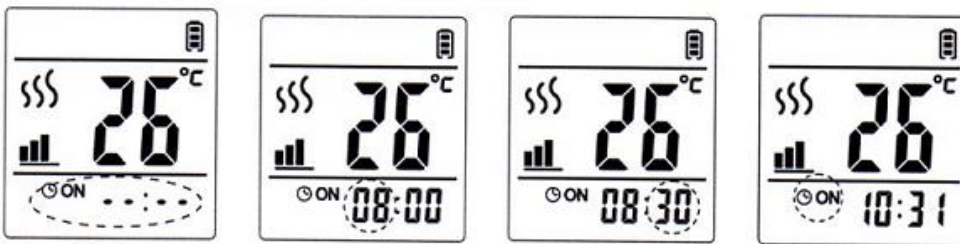
Fast hot gomb/ Gyors felfűtés gomb:

Miután megnyomtuk a gombot a fűtőtest maximális teljesítményre kapcsol egy bizonyos ideig a minél gyorsabb fűtés elérésének céljából.

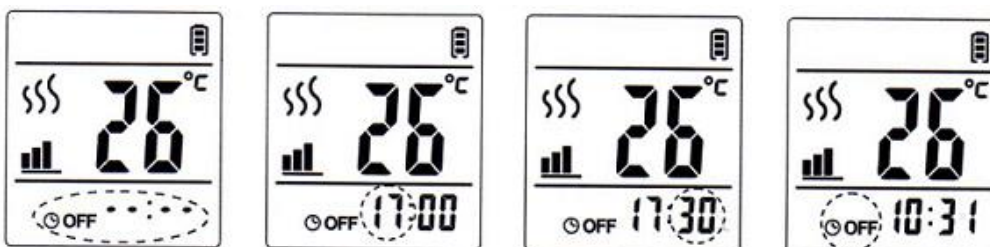


Időzítő gombok:

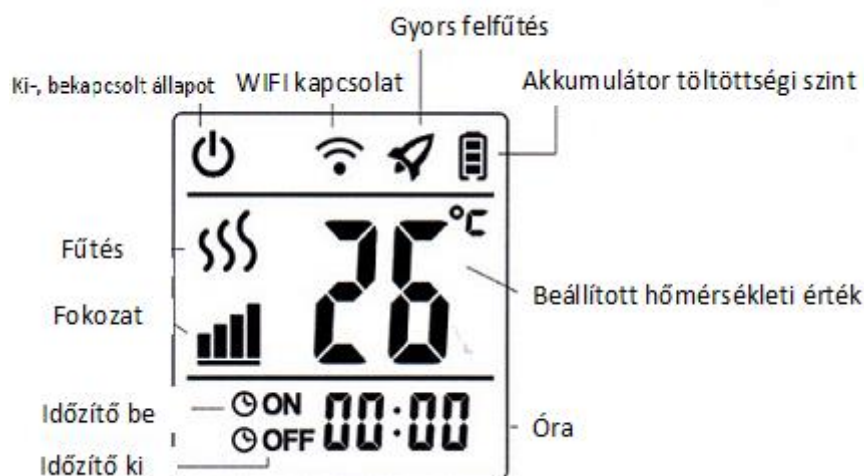
Nyomja meg a Timer On/ időzítő be gombot, a kijelzőn megjelenik az On felirat. Majd a fel-, le nyilak segítségével állítsa be az órát, majd nyomja meg ismét a time on gombot, megjelenik a perc érték. A fel-, le nyilak segítségével állítsa be a kívánt percet. Majd nyomja meg ismét a Timer on gombot, a beállítás megtörtént, az aktuális időt fogja mutatni.



Nyomja meg a Timer Off/Időzítő ki gombot, a kijelzőn megjelenik az Off felirat. Majd a fel-, le nyilak segítségével állítsa be az órát, majd nyomja meg ismét a time on gombot, megjelenik a perc érték. A fel-, le nyilak segítségével állítsa be a kívánt percet. Majd nyomja meg ismét a Timer off gombot, a beállítás megtörtént, az aktuális időt fogja mutatni.



Távírányító kijelző kezelő felület



WI-FI CSATLAKOZÁS

1. Töltse le a Tuya Smart App-ot a telefonján az áruházból /Google Play Store, App Store, AppGallery, etc) vagy szkennelje be a következő QR kódot:



Vagy töltse le a következő webhelyről:
<https://smartapp.tuya.com/tuyasmart>

2. Regisztráció az alkalmazásban

Miután letöltötte az alkalmazást, nyissa meg és nyomja meg a Sign Up feliratot. Hozzon létre felhasználói fiókot mobil telefonszám vagy e-mail fiók címének megadásával. Vagy ha már regisztrált lépjen be a Log in felirattal.

3. Otthoni kezelőfelület

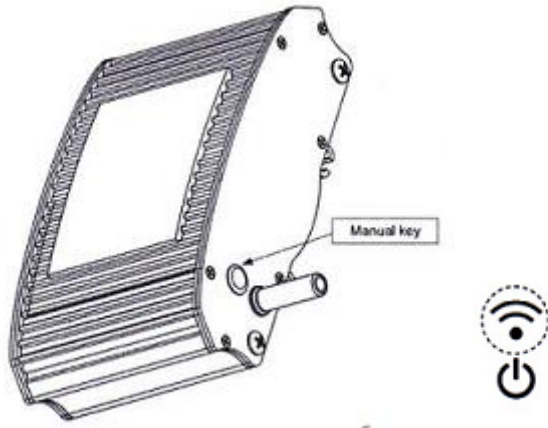
Nyomja meg a Me feliratot a kijelző jobb alsó sarkában, majd a Home management megnyomása után create a home felirat. Adja meg az otthon elnevezését, és földrajzi helyzetét. Majd igény szerint alakítsa az otthonban megtalálható helységek listáját, azok elnevezéseit.

A home management menüpontban tud hozzáadni plusz tagokat, akikkel meg tudjuk osztani a készülékeket, hozzáférést kaphatnak az otthoni kezelőfelület irányításában.

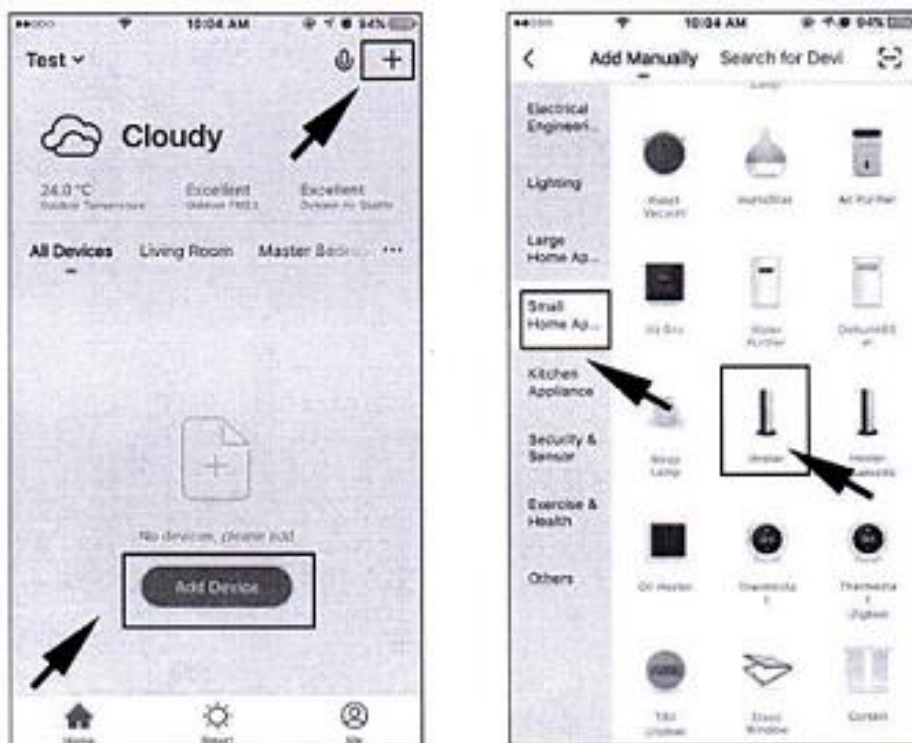
4. Készülék hozzáadása

Az applikáción belül nyomja meg az Add Device feliratot vagy a kis plusz jelet a kijelző jobb felső sarkában.

Nyomja meg a fűtőtest oldalán található fekete gombot hosszan legalább 8 másodpercig, amíg sípoló hangot nem ad ki, és a kijelzőn nem kezd el gyorsan villogni a Wi-Fi ikon.



Az applikáción belül megjelenik az Add Manually kezelőfelület, bal oldali oszlopból kiválasztjuk a Small Home Appliance menüpontot, lefelé görgetünk és kiválasztjuk a Heater vagy Melegítőket menüpontot.



Ezután kéri a Wi-Fi elérhetőségeket: felhasználónév és jelszó.

Miután meggyőződünk róla, hogy a sötétsugárzó kijelzőjén a Wi-Fi jel gyorsan villog nyomja meg a Confirm indicator rapidly blink feliratot. Majd az eszközzel összepárosodik az applikáció.

Infra wifi sötétségárzó JH-NR10-13W, JH-NR18-13W, JH-NR24-13W, JH-NR32-13W

Ezután tud nevet adni a fűtőtestnek, és megjelenik a sötétségárzó kezelőfelülete az applikációban.

Switch: a gomb megnyomásával a készüléket ki és be tudjuk kapcsolni.

Mode: manual vagy auto mód között választhatunk

Manuál mód: a beállított gyári hőfokon 40 Celsius fokon üzemel a fűtőtest, ezen módosítani nem lehet

Autó mód: az általunk beállított hőfokon üzemel a fűtőtest

Level: Fokozatok beállítása

Level_1: Fűtés 25%-os teljesítmény felvételen

Level_2: Fűtés 50%-os teljesítmény felvételen

Level_3: Fűtés 75%-os teljesítmény felvételen

Level_4: Fűtés 100%-os teljesítmény felvételen

Settings menüpont a kijelző jobb alsó sarkában:

Fast Hot menüpont: csúsztassa el a képernyőn jobbra hogy zölden világítson, ekkor bekapcsol a fast hot fokozat

Wi-Fi jelerősség: megmutatja milyen a jelerősség, az optimális a 100-as érték

Timer: Add felirat megnyomásával beállíthatunk időzítőt, legfeljebb 30 alkalmat naplózhatunk

Állítsa be a kívánt óra és percet majd a switch on felirat kiválasztásával azt jelenti, hogy akkor kapcsol be a készülék, a switch off felirat kiválasztása azt jelenti, hogy akkor kapcsol ki a készülék