



DIMAT FŰTÉSTECHNIKA

Használati utasítás

Infrapanel sötétsugárzó

JH-NR10-13A

JH-NR18-13A

JH-NR24-13A

JH-NR32-13A



DIMAT KFT.

7627 Pécs Pósa Lajos u. 39.

info@dimat.hu

+36 70 601 02 09

www.dimat.hu



Infrapanel sötétsugárzó JH-NR10-13A, JH-NR18-13A, JH-NR24-13A, JH-NR32-13A,

Infrapanel sötétsugárzó

Az infrapanel sötétsugárzók az elektromos fűtési megoldások között a nagy belmagasságú terek önálló és kiegészítő fűtését szolgálják, például: csarnokok, sportlétesítmények, vendéglátó egységek, szerelő műhelyek, istállók fűtéseként vagy teraszfűtésként használják.

Kényelmes mindennapi használatra tervezett, szerkezetének köszönhetően nagy felületről sugározza a hőt, ezért kiemelkedő hőtermelési hatékonysággal fűti fel a helységet. Használat közben nem kell semmilyen zavaró tényezővel számolni: nem keringeti a levegőt, nincs szálló por, nincs semmilyen fény és zajhatás és kellemetlen szaggal sem jár a működtetése.

Műszaki adatok:

Tápfeszültség típusa:	230 V 50 Hz
Teljesítmény határok:	1000-1800-2400-3200W
Üzemi hőmérséklet:	250-380 °C
Fűtőpanel jellege:	Infra sötétsugárzó
Védelem:	IP 65
Rögzítés:	fali – mennyezeti konzol
Keret:	alumínium
Felület:	fekete- speciális galvanizált bevonat /tisztítható/
Hátlap:	teljes felületű alumínium
Túlmelegedés védelem:	egyszeres
Csatlakozó vezeték:	2,5 m + szabvány dugalj
Csomagolás:	doboz- a csomagolás tartalmaz minden rögzítéshez szükséges felszerelést
Tanúsítványok:	CE

Biztonsági előírások:

- A biztonsági előírások figyelmen kívül hagyása esetén a termékgarancia érvényét veszti. A gyártó elhárít minden felelősséget a termék szakszerűtlen felhasználásából eredő közvetlen, vagy közvetett kárért.
- Kicsomagolás után ellenőrizze hogy a termék sértetlen, ha bármilyen sérülést, hibát észlel forduljon az eladóhoz.
- Kizárólag képesített villanszerelő szakember végezheti a termék beszerelését, ismerve az adott ország elektromos biztonsági szabványait.
- A tápfeszültség ingadozásaának + - 10%-os mértéken belül kell lennie, ha ettől eltér korrigálni kell telepítés előtt.
- A telepítést meg kell tagadni, ha a szakember komoly biztonsági kockázatot észlel a használó elektromos környezetében, csak a biztonsági kockázat elmúltá után szerelhetik be a terméket.
- Ne használja ugyanazt a konnektort más berendezésekkel egyidejűleg az áramhálózat túlterhelődése miatt.
- A fűtőttest meghibásodása vagy vezeték törése esetén ne kapcsolja be a készüléket, ne próbálja maga megjavítani, bízza azt kizárólag szakemberre.
- A sugárzót ne helyezze közvetlenül a konnektor alá.
- Az infrapanel sötétsugárzó felületi hőmérséklete magas, a telepítést ebből kifolyólag a földtől legalább 2,2 méter magasan kell elvégezni.
- A sugárzó felületét nem szabad beborítani és nem szabad tárgyakat akasztani rá.
- A mennyezet és a sugárzó hátulja közti távolságnak legalább 150mm-nek kell lenni, ne helyezzen tárgyakat a sugárzó elé 1000mm-n belülre, az oldalainak legalább 200mm távolságra kell lenni a környező



Infrapanel sötétsugárzó JH-NR10-13A, JH-NR18-13A, JH-NR24-13A, JH-NR32-13A,

helyektől.

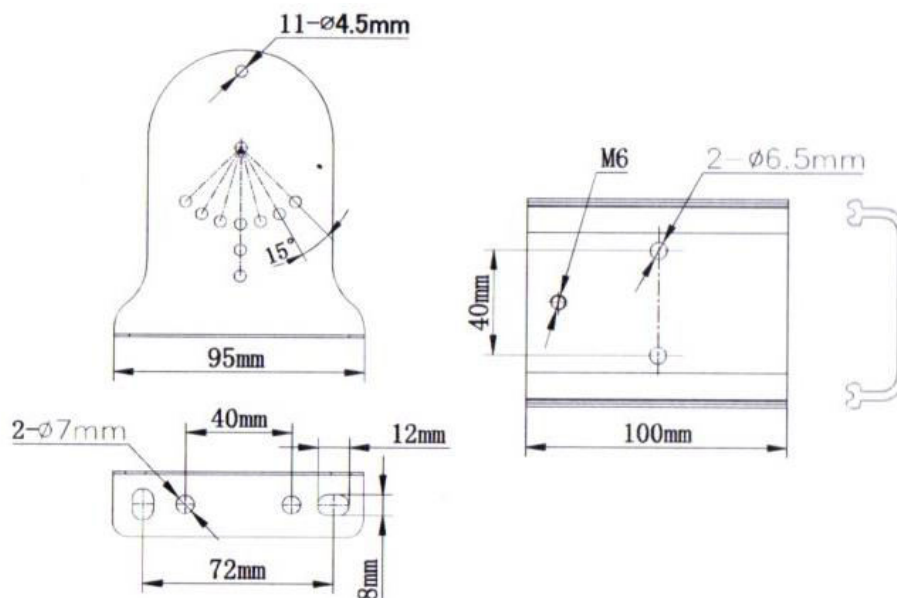
- Tisztítás előtt kikapcsolni és megvárni hogy hideg legyen a felülete, tilos vízzel önteni!
- Ne használja gyúlékony és robbanásveszély helyen!
- Ne helyezzen semmiféle fém és bármilyen idegen tárgyat a sugárzóba, mert balesetveszélyes!!!
- A sugárzó kézzel megérintése tilos mikor bekapcsolt állapotban van!
- Az infrapanel sötétsugárzó a hőtágulás miatt be- és kikapcsoláskor zajt produkálhat, ami normális jelenség.

Paraméterek

Model	Teljesítmény Watt	Áramerősség	Feszültség	Kábel hosszúság	Méreték (mm)	Bruttó súly (kg)
JH-NR10-13A	1000	4,3 A	220- 240 V	2000 mm	600*189*67	4,8
JH-NR18-13A	1800	7,8 A	220- 240 V	2000 mm	1000*189*67	7,4
JH-NR24-13A	2400	10,4 A	220- 240 V	2000 mm	1500*189*67	10,6
JH-NR32-13A	3200	13,9 A	220- 240 V	500 mm	2000*189*67	13,4

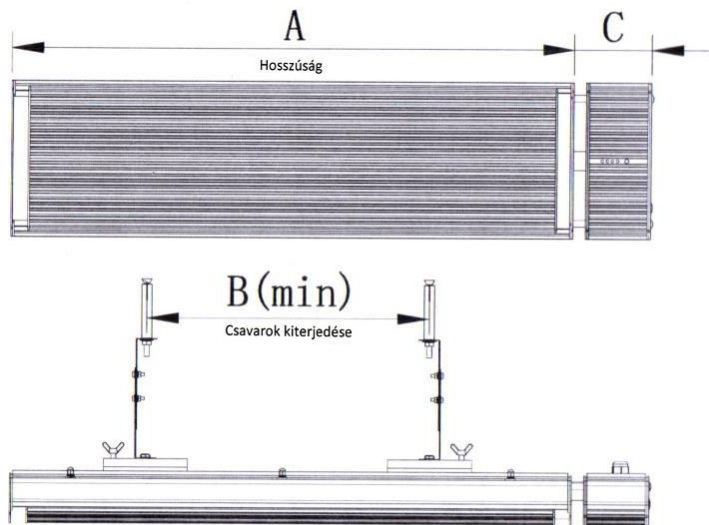
Telepítési rajzok

Rögzítő alkatrészek méretei



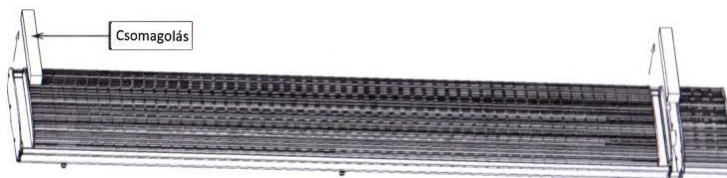


Infrapanel sötétsugárzó JH-NR10-13A, JH-NR18-13A, JH-NR24-13A, JH-NR32-13A,

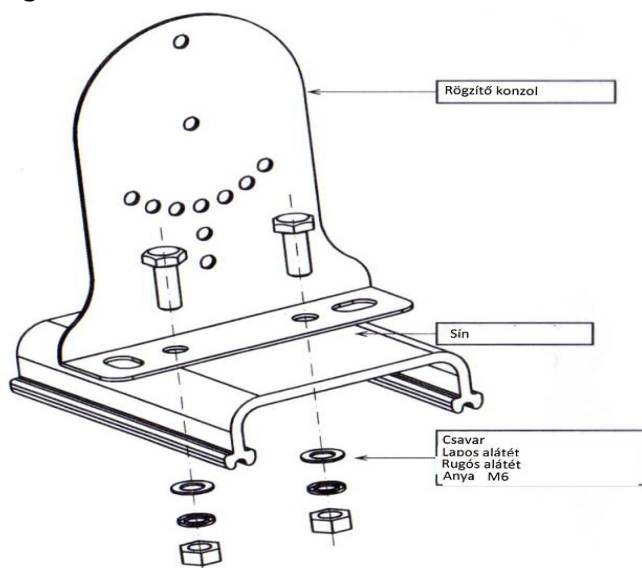


Model	Távolság A	Távolság B	Távolság C
JH-NR10-13A	600 mm	200 mm	95 mm
JH-NR18-13A	1000 mm	700 mm	95 mm
JH-NR24-13A	1500 mm	1200 mm	95 mm
JH-NR32-13A	2000 mm	1700 mm	95 mm

1. Vegye le a csomagolást a sugárzó mindegyik végéről



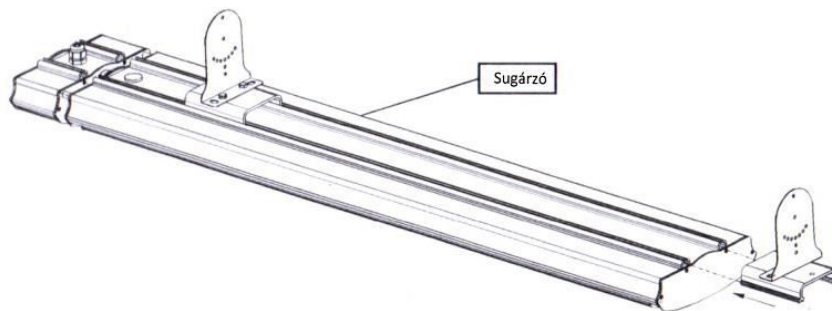
2. Rögzítő konzol és sín összeszerelése



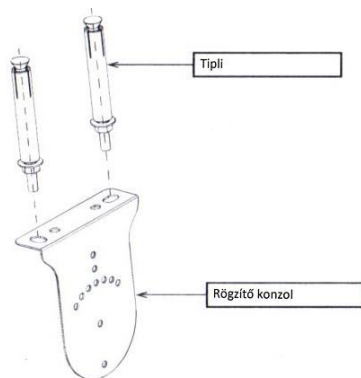


Infrapanel sötétsugárzó JH-NR10-13A, JH-NR18-13A, JH-NR24-13A, JH-NR32-13A,

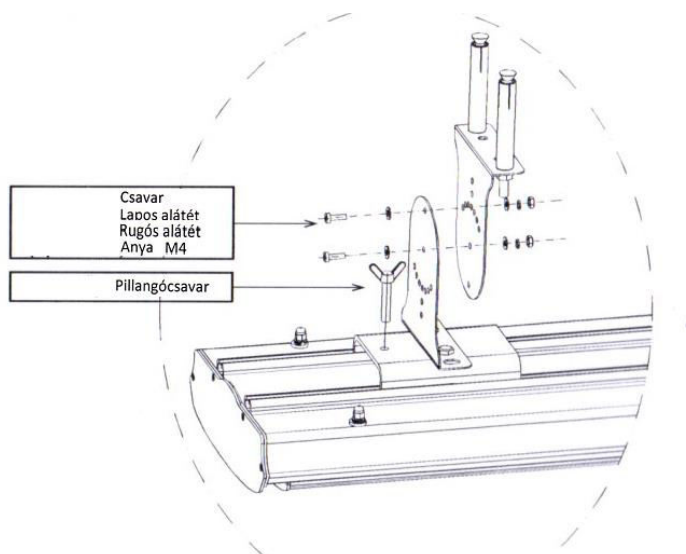
3. Sín és konzol felszerelése a sugárzó hátuljára



4. Rögzítő konzol felfúrása a falra



5. A két rögzítő konzol összeszerelése, győződjön meg róla hogy kellőképpen szorosan rögzítette a konzolokat a pillangócsavarok által





Infrapanel sötétsugárzó JH-NR10-13A, JH-NR18-13A, JH-NR24-13A, JH-NR32-13A,

További rajzok helyezéssel kapcsolatban

