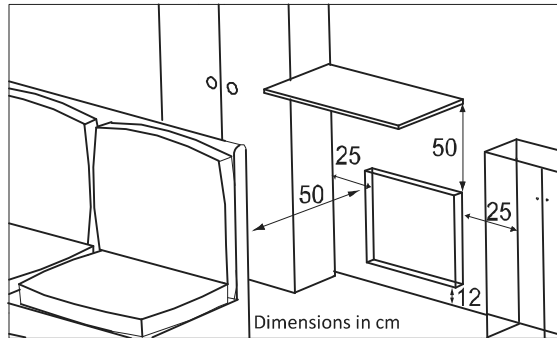


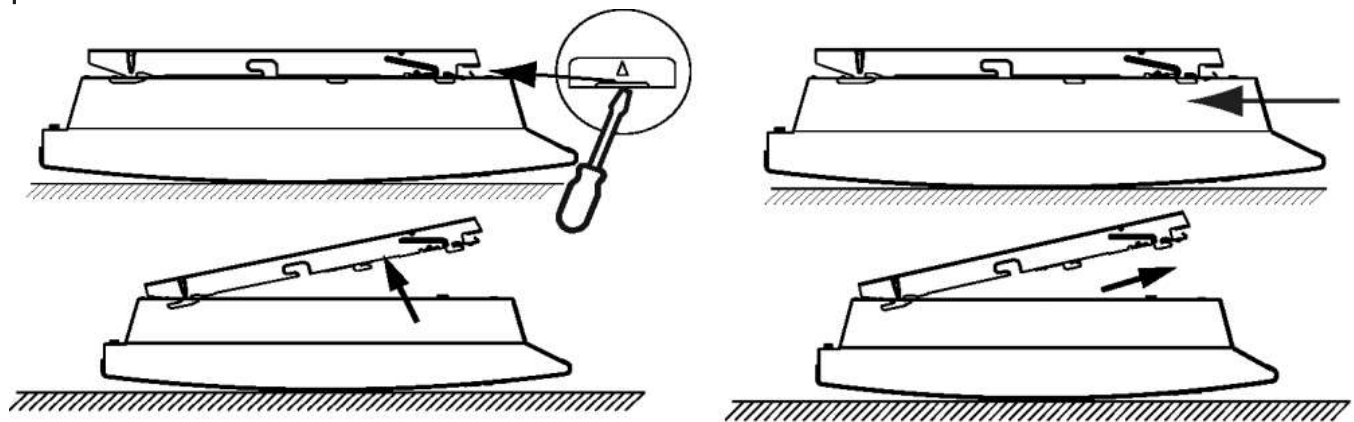
| | |
|--------------------------|--|
| Vizes terület | Nincs elektromos eszköz |
| Közepesen nedves terület | IPX4 elektromos készülék (EN 60335-2-43: 2003/A2: 2008 szabvány) |



A készülék elhelyezésekor tartsa be a minimális távolságot a bútoroktól. Ne helyezzen polcokat a készülékek fölé.

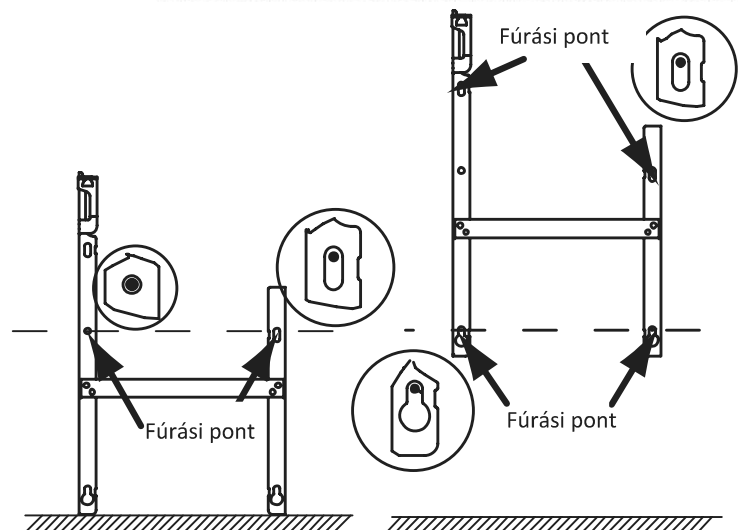
A KÉSZÜLÉK FELSZERELÉSE

A vízszintes felületre fektetve a készülék reteszelő fülek feloldása. Javasoljuk, hogy a készüléket hagyja a védőcsomagolásban, és tegye laposan a padlóra.



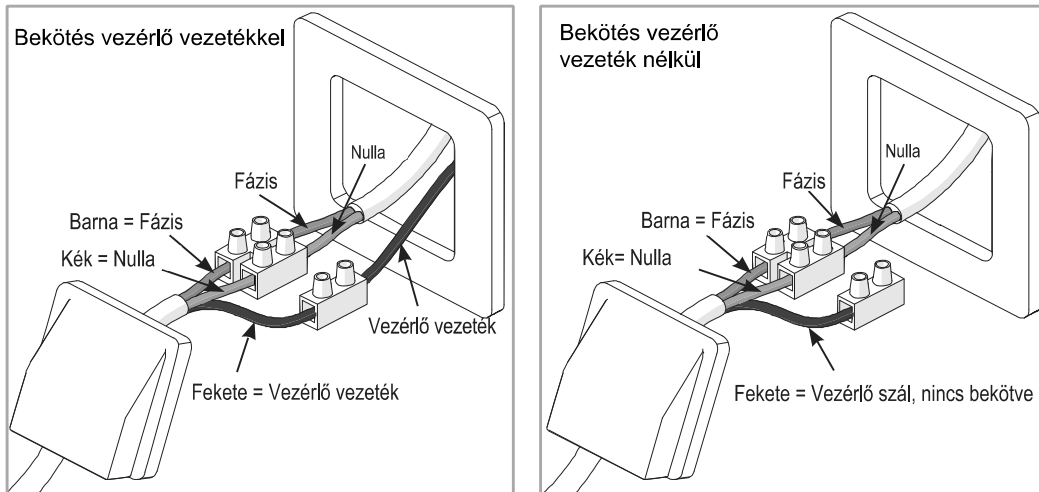
A rögzítőfül rögzítése

Használjon megfelelő csavarokat és fali dübeleket a tartóhoz. (pl.: gipszkarton).

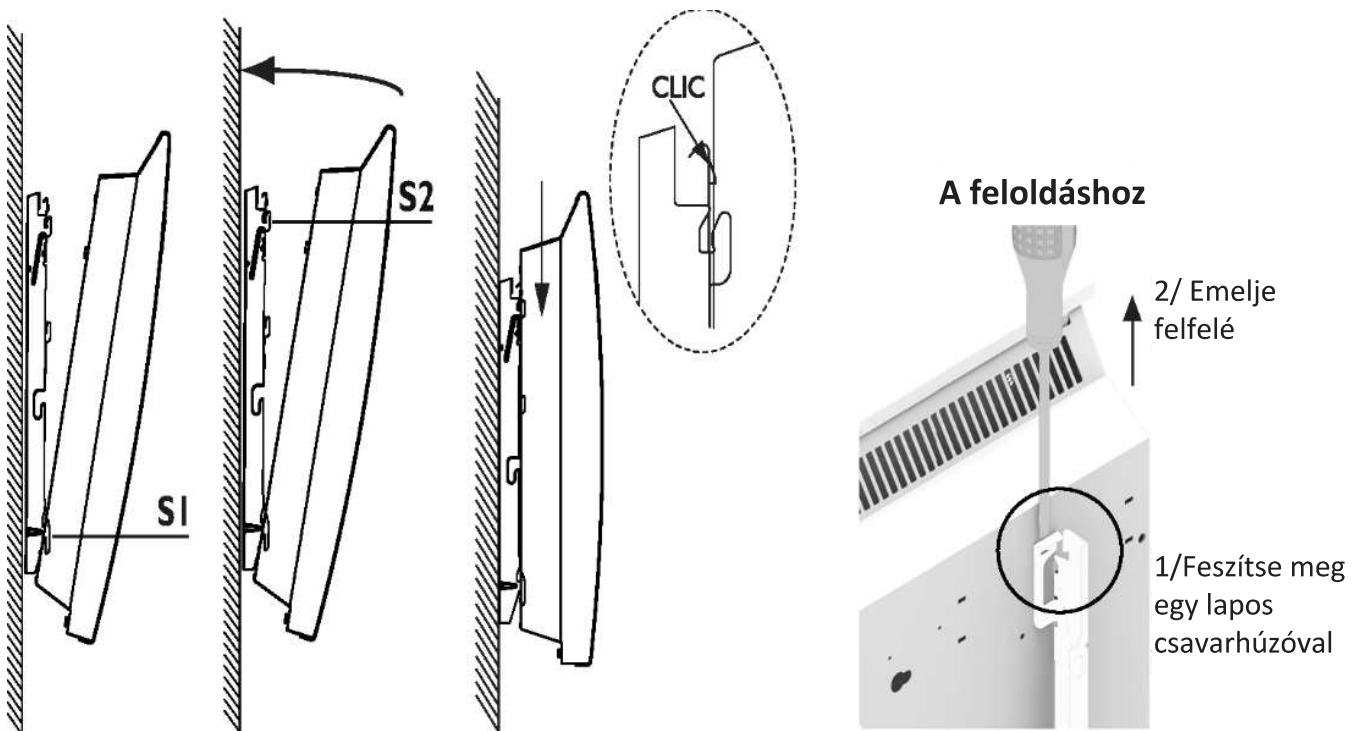


Készülék bekötési rajz (kötődobozba)

Kapcsolja ki a tápellátást, és csatlakoztassa a vezetékeket az itt megadottak szerint. A telepítésnek megfelelően:



A KÉSZÜLÉK FELSZERELÉSE



KARBANTARTÁS

Minden karbantartási művelet előtt kapcsolja ki a készülék áramellátását. A készülék teljesítményének fenntartása érdekében évente körülbelül kétszer kell portalanítani.

Soha ne használjon súrolószereket vagy oldószereket.