

F19 DESIGN

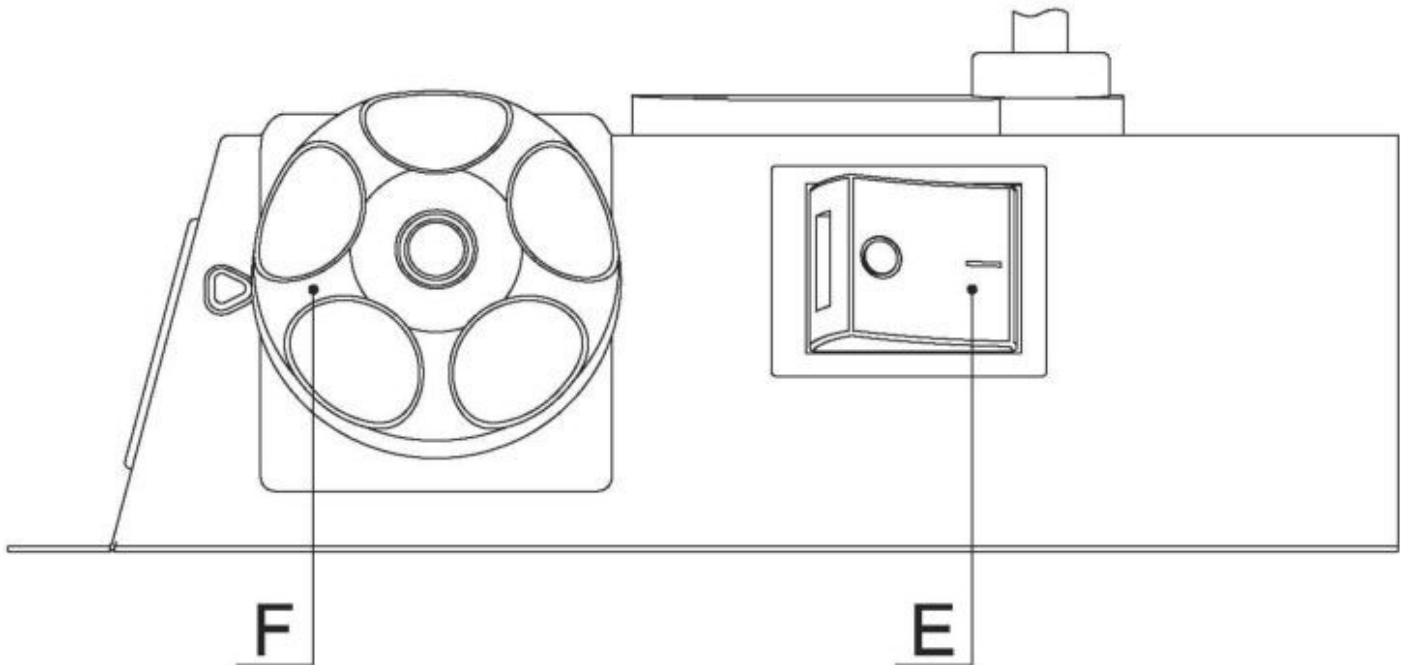


CEG BL-Meca/M 2
CEG BL-Meca/OM 2

Notice d'utilisation	FR
Operating manual	EN
Instrucciones de uso	ES
Manual do utilizador	PT
Gebrauchsanweisung	DE
Instrukcja obsługi	PL
Návod k použití	CS
Upute za upotrebu	HR
Инструкция за използване	BG
Navodilo za uporabo	SL
Οδηγίες χρήσης	EL
Kezelési utasítás	HU
إرشادات التشغيل	AR
Инструкция по использованию	RU
Інструкція з використання	UK

U0621982

FR - Reglages. **EN** - Controls. **ES** – Ajuste del convector. **PT** – Configuração do aquecedor. **DE** – Einstellung des Konvektors. **PL** - Konfiguracja konwektowa. **CS** - Nastavení konvektoru. **HR** - Podešavanje grijač. **BG** - Настройване на конвектор. **SL** - Nastavitev konvektorja. **EL** - Ρύθμιση του καλοριφέρ. **HU** - A konvektor beállítása. **AR** - ضبط كونيكتور. **RU** – Настройка конвектора. **UK** - Налаштування конвектора.




F

FR - Molette de réglage de la température. **EN** - Temperature adjustment knob. **ES** - Perilla de regulación de temperatura. **PT** - Botão de controlo da temperatura. **DE** - Regler der Kontrolle der Temperatur. **PL** - Uchryt kontroli temperatury. **CS** - Ručička kontroly teploty. **HR** - Ručica kontrole temperature. **BG** - Потенциометър за контрол на температура. **SL** - Ročica za nadzor temperature. **EL** - Λαβή ελέγχου θερμοκρασίας. **HU** - Hőmérséklet szabályozó gomb. **AR** - مفتاح ضبط الحرارة. **RU** - Ручка контроля температуры. **UK** - Ручка контролю температури.

E

FR - Interrupteur I/O. **EN** - Switch I/O. **ES** - Interruptor I/O. **PT** - Interruptor I/O. **DE** - Schalter I/O. **PL** - Wyłącznik I/O. **CS** - Vypínač I/O. **HR** - Prekidač I/O. **BG** - Ключ I/O. **SL** - Stikalo I/O. **EL** - Διακόπτης I/O. **HU** - Kapcsoló I/O. **AR** - مفتاح التشغيل I/O. **RU** - Выключатель I/O. **UK** - Вимикач I/O.

FR - Sur le côté gauche de l'appareil. **EN** - On the left-side of the unit. **ES** - En la parte izquierda del aparato. **PT** - Lado esquerdo do aparelho. **DE** - Auf der linken Seite des Gerätes. **PL** - Po lewej stronie. **CS** - Na levé straně přístroje. **HR** - Na lijevoj strani uređaja. **BG** - На лявата страна на уреда. **SL** - Na levi strani naprave. **EL** - Στην αριστερή πλευρά της συσκευής. **HU** - A készülék bal oldalán. **AR** - لوحة مركبة على الجانب الايسر من الجهاز **RU** - Эта информация отображена на пластине, которую можно увидеть на левой стороне или за передней решеткой прибора. **UK** - Ця інформація відображена на наклейці, яку можна побачити з лівого боку або за передньою решіткою приладу.

A				B																										
	<table border="0"> <tr> <td>Nominal power:</td> <td>2500W</td> <td>Ref:</td> <td>_____</td> </tr> <tr> <td>Nominal voltage:</td> <td>230V-</td> <td>Model:</td> <td>_____</td> </tr> <tr> <td>Dimensions (l x h x t):</td> <td>925 x 450 x 78</td> <td>Serial Number:</td> <td>_____</td> </tr> <tr> <td>Weight:</td> <td>6,3 kg</td> <td>Date of manufacture:</td> <td>_____</td> </tr> <tr> <td>Color::</td> <td>White</td> <td>Producer:</td> <td>"UKRATLANTIC" LLC</td> </tr> <tr> <td>Made in Ukraine</td> <td></td> <td>Factory Number:</td> <td>_____</td> </tr> <tr> <td>French Technology</td> <td>Made By Atlantic Group</td> <td>French Technology</td> <td></td> </tr> </table>				Nominal power:	2500W	Ref:	_____	Nominal voltage:	230V-	Model:	_____	Dimensions (l x h x t):	925 x 450 x 78	Serial Number:	_____	Weight:	6,3 kg	Date of manufacture:	_____	Color::	White	Producer:	"UKRATLANTIC" LLC	Made in Ukraine		Factory Number:	_____	French Technology	Made By Atlantic Group
Nominal power:	2500W	Ref:	_____																											
Nominal voltage:	230V-	Model:	_____																											
Dimensions (l x h x t):	925 x 450 x 78	Serial Number:	_____																											
Weight:	6,3 kg	Date of manufacture:	_____																											
Color::	White	Producer:	"UKRATLANTIC" LLC																											
Made in Ukraine		Factory Number:	_____																											
French Technology	Made By Atlantic Group	French Technology																												
				D																										
				E																										
				F																										

A **FR** - Normes, labels de qualité. **EN** - Standards, quality labels. **ES** - Normas, etiquetas de calidad. **PT** - Standards, etiquetas de qualidade. **DE** - Standarten, Qualitätszeichen. **PL** - Standardy, znaki jakości. **CS** - Standardy, značky kvality. **HR** - Standardi, oznake kvalitete. **BG** - Стандарти, знаци за качество. **SL** - Standardi, oznake kakovosti. **EL** - Πρότυπα, σήματα ποιότητας. **HU** - Szabványok, minőségi védjegyek. **AR** - قياسات وعلامات الجودة **RU** - Стандарты, знаки качества. **UK** - Стандарти, знаки якості.

B **FR** - Nom commercial. **EN** - Commercial name. **ES** - Nombre comercial. **PT** - Nome comercial. **DE** - Handelsname. **PL** - Nazwa handlowa. **CS** - Obchodní název. **HR** - Trgovački naziv. **BG** - Търговско название. **SL** - Blagovno ime. **EL** - Εμπορική ονομασία. **HU** - Kereskedelmi név. **AR** - الاسم التجاري **RU** - Коммерческое название. **UK** - Комерційна назва.

C **FR** - Référence commerciale. **EN** - Commercial reference. **ES** - Referencia comercial. **PT** - Referência comercial. **DE** - Kommerzkode. **PL** - Kod komercyjny. **CS** - Komerční kód. **HR** - Komercijalna šifra. **BG** - Търговски код. **SL** - Komercialna koda. **EL** - Εμπορικός κωδικός. **HU** - Kereskedelmi kód. **AR** - شفرة البيع **RU** - Коммерческий код. **UK** - Комерційний код.

D **FR** - Référence de fabrication. **EN** - Manufacturing reference. **ES** - Referencia de fabricación. **PT** - Referência do fabricante. **DE** - Kode des Herstellers. **PL** - Kod producenta. **CS** - Kód výrobce. **HR** - Kod proizvođača. **BG** - Код на производителя. **SL** - Koda proizvajalca. **EL** - Κωδικός κατασκευαστή. **HU** - Gyártó kódja. **AR** - شفرة المنتج **RU** - Код производителя. **UK** - Код виробника.

E **FR** - N de série. **EN** - Serial number. **ES** - Número de serie. **PT** - Número de série. **DE** - Seriennummer. **PL** - Numer seryjny. **CS** - Sériové číslo. **HR** - Serijski broj. **BG** - Сериен номер. **SL** - Serijska številka. **EL** - Σειριακός αριθμός. **HU** - Sorozatszám. **AR** - رقم المتسلسل **RU** - Серийный номер. **UK** - Серійний номер.

F **FR** - N de constructeur. **EN** - Manufacturer number. **ES** - Número de fabricante. **PT** - Número de fabricante. **DE** - Nummer des Herstellers. **PL** - Numer producenta. **CS** - Číslo výrobce. **HR** - Broj proizvođača. **BG** - Номер на производителя. **SL** - Številka proizvajalca. **EL** - Αριθμός κατασκευαστή. **HU** - Cikkszám. **AR** - رقم المنتج **RU** - Номер производителя. **UK** - Номер виробника.

F19 DESIGN MECHANIKAI TERMOSZTÁTTAL**Bevezetés**

Az Atlantic márka, amely 1968 óta ismert, mivel szakosodott a fűtési rendszerek, a hőkomfort és az energia megtakarítás terén. Az Ön által megvásárolt új F19 Design modellben megtestesített a 40 éves tapasztalat és az innováció. Reméljük, hogy a termékünk mindenben megfelel az Ön igényeinek. Köszönjük a bizalmat az Atlantic márka iránt! A további részletes információkért a fejlesztéseinkről szívesen meghívjuk a www.atlantic-comfort.com oldalunkra

Telepítés

A telepítésre vonatkozóan figyelje a táblát a készüléken és az utasítás 1/2. részét: cikkszám U0621980. A **CEG BL-Meca/OM 2** modellek csak hordozható változatban használhatók.

ALKALMAZÁS

A konvektor beállítása (lásd 2 oldal)

Hogyan kell beállítani a «Komfort» üzemmódot?

- A «Komfort» üzemmódban a hőmérséklet beállításához az E kapcsolót állítsa az I állásba, az F hőmérsékletszabályozót fordítsa el a MAX állásba és várja meg, amíg a hőmérséklet a helyiségben komfortos lesz.

Hogyan kell beállítani a «Jegesedés elleni» üzemmódot?

- A «Jegesedés elleni» üzemmód beállítására hagyja az E kapcsolót I helyzetben és az F hőmérsékletszabályozót fordítsa el a MIN állásba. Ez a mód lehetővé teszi fenntartani a hőmérsékletet körülbelül 7°C-on abban az esetben, ha a helyiségben hosszú ideig senki nem tartózkodik (általában több mint 24 órán át).

TÍPUSOK JELLEMZŐI

CEG BL-Meca/OM 2			
Jellemzők	Jelölés	Érték	Mértékegység
Hőteljesítmény			
Névleges hőteljesítmény	P nom	0,5 - 2,5	kW
Minimális hőteljesítmény	P min	0,0	kW
Hosszan tartó hőteljesítmény	P max, c	2,5	kW
Kiegészítő energiafogyasztás			
Maximális hőteljesítmény mellett	el max	0,000	kW
Minimális hőteljesítmény mellett	el min	0,000	kW
Stand-by üzemmódban	el sb	0,000	kW
Hőteljesítmény/szobahőmérséklet ellenőrzés típus			
Jellemző	Egység	Kiegészítő információk	
Mechanikus szobahőmérséklet szabályozó termosztát	igen		
Ellenőrzés egyéb opciók			
A helyiségben a hőmérséklet ellenőrzése a felhasználó jelenlétének érzékelésével	nem		
A helyiségben a hőmérséklet ellenőrzése a nyitott ablak érzékelésével	nem		
Opcionális kontroll távolságból	nem		
Adaptív kontroll aktiválása	nem		
Aktiválás időtartamának korlátozása	nem		
Érzékelő fekete golyóval	nem		

KAPCSOLATI ADATOK

ATL International
Tél: (+33)146836001
58 avenue du Général Leclerc
92340 Bourg-la-Reine (FRANCE)

GARANCIA**EZT A DOKUMENTUMOT A FELHASZNÁLÓNAK KELL MEGŐRIZNI**

(Ezt a tanúsítványt csak reklamáció esetén kell felmutatni)

- Ez a garancia érvényesíthető 2 év folyamán a telepítés vagy a vásárlás napjától és érvényes legfeljebb 30 hónapig a gyártástól számítva egyéb igazoló okmányok hiányában.

- A garancia vonatkozik a hibásnak elismert alkatrészek kicserélésére vagy helyettük más alkatrész szállítására és nem nyújt semmilyen kárpótlást a veszteségekre.

- A kiszállást, a munkavégzés ellenértékét és a szállítást felhasználó fizeti.

- A nem megfelelő telepítés, a szabványoknak nem megfelelő villamos hálózat, a helytelen kezelés vagy a kezelési utasításban foglaltak mellőzése miatti meghibásodásokra a garancia nem vonatkozik.

- Ezt a tanúsítványt csak a kereskedő vagy a telepítővel szembeni reklamáció esetén kell felmutatni a vásárlást igazoló okmánnyal együtt.

- A jelen garancia rendelkezései nem zárják ki a vevő jogát a védelemre hibák és rejtett hibák esetén a Ptk. 1641. cikkely és egyéb vonatkozó cikkelyek értelmében.

- A garancia érvényesítésére forduljon a forgalmazó vagy a telepítő vállalkozóhoz. Alapértelmezésben, Ön fordulhat az alábbi címre is:

ATL International: Tél: (+33)146836001, 58 avenue du Général Leclerc 92340 Bourg-la-Reine (FRANCE)

Készülék típusa	
Sorozatszám	
Vevő neve és címe	

TELEPÍTŐ BÉJEGZŐJE