



DIMAT FŰTÉSTECHNIKA

HASZNÁLATI UTASÍTÁS

QHB-32WR

KARBONCSÖVES KÜLTÉRI FŰTŐTEST



Karbonsöves kültéri sugárzó fűtőtest

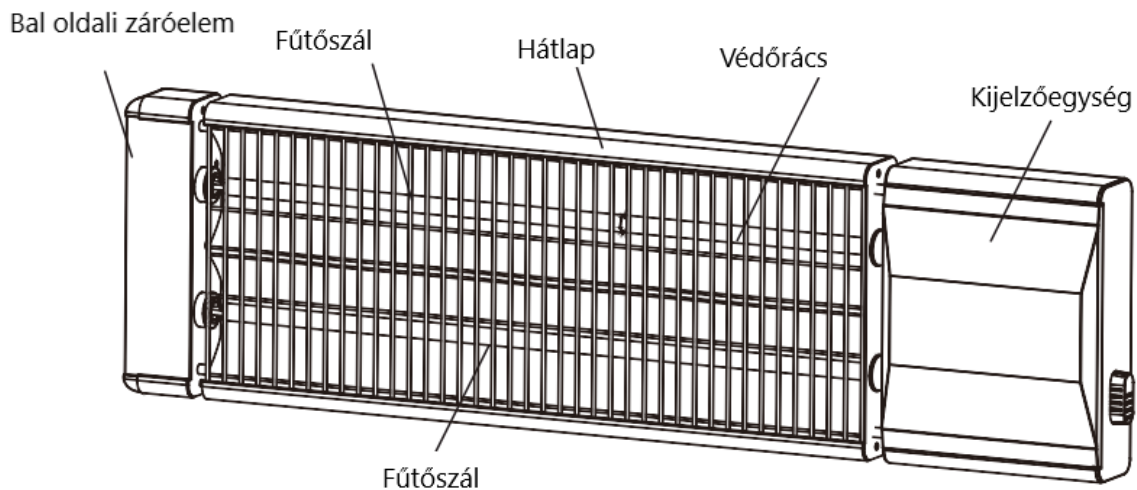
Ideális választás beltéri és kültéri használatra is egyaránt, mindössze másodpercek alatt képes meleget sugározni, legyen szó nappaliról, irodáról, fürdőszobáról, étteremről vagy akár kültéri teraszról. Led kijelzővel és távirányítóval rendelkezik, de kényelmesen telefonról is működtethető Smart Life alkalmazáson keresztül. A négy választható fűtési fokozat lehetővé teszi, hogy mindig az adott helyiség igényeihez igazítsa a hőmérsékletet. A beépített **mozgásérzékelő** automatikusan be- és kikapcsolja a készüléket, így energiát takarít meg.

Műszaki adatok:

Tápfeszültség típusa:	220–240 V / 50–60 Hz
Teljesítmény határok:	3200W
Működési hőmérséklet:	5-45 °C
Fűtőpanel jellege:	Karbonszálas sugárzó fűtőtest
Védelem:	IP 44
Rögzítés:	fali – mennyezeti konzol
Keret:	aluminium
Csatlakozó vezeték:	1,5 m + szabvány dugalj
Csomagolás:	doboz- a csomagolás tartalmaz minden rögzítéshez szükséges felszerelést
Tanúsítványok:	CE

Modell	Feszültség	Áramerősség	Teljesítmény	Termék mérete (mm)	Termék súlya
QHA-32WR	220–240 V~	13.91 A	3200 W	920 × 200 × 50	5,5 kg

Fűtőtest felépítése



Alap Biztonsági előírások:

- A biztonsági előírások figyelmen kívül hagyása esetén a termékgarancia érvényét veszti. A gyártó elhárít minden felelősséget a termék szakszerűtlen felhasználásából eredő közvetlen, vagy közvetett kárért.
- Kicsomagolás után ellenőrizze hogy a termék sértetlen, ha bármilyen sérülést, hibát észlel forduljon az eladóhoz.
- Ne használja ugyanazt a konnektort más berendezésekkel egyidejűleg az áramhálózat túlterhelődése miatt.
- A fűtőtest meghibásodása vagy vezeték törése esetén ne kapcsolja be a készüléket, ne próbálja maga megjavítani, bízza azt kizárólag szakemberre.
- A sugárzót ne helyezze közvetlenül a konnektor alá.

⚠ FIGYELMEZTETÉS:

A túlmelegedés elkerülése érdekében **soha ne takarja le a fűtőtestet!**

A „no cover” jelzés a készüléken azt jelenti, hogy semmilyen tárgy (például hamu, só, vegyi anyag stb.) nem érintkezhet a fűtőtest burkolatával vagy fűtőelemével.

Ha a fűtőtesten vagy annak burkolatán ilyen anyagokat észlel, **azonnal húzza ki a készüléket a hálózatról, és ne használja tovább.**

⚠ Tűzveszély figyelmeztetés:

Ne helyezze a fűtőtestet **függöny, kárpit vagy más éghető anyag** közelébe!

A fűtőtest és az éghető anyagok között **legalább 1,5 méter távolságot** kell tartani.

A készülék oldalai és hátulja **nem érintkezhet semmilyen anyaggal.**

A fűtőtestet **legalább 2 méteres magasságban** kell felszerelni a talajtól.

A fűtőtest **220–240 V AC** hálózatról működik.

Mindig **megfelelő, földelt aljzatot** használjon, amely a termék adattábláján megadott áramerősségnek megfelel.

Az áramkör túlterhelésének elkerülése érdekében a gyárilag kiépített dugaljat csak előre ehhez a készülékhez kiépített külön kismegszakítóval rendelkező hálózatba lehet csatlakoztatni.

Használati és biztonsági előírások:

- **Gyermekek felügyelete szükséges**, hogy ne játsszanak a készülékkel.
- A **védőrács** megakadályozza a közvetlen érintkezést a fűtőelemmel – **mindig legyen a helyén** használat közben.
- Csak **földelt hálózati aljzathoz** csatlakoztassa a készüléket.
- Használat előtt győződjön meg róla, hogy **a csatlakozó és az aljzat tiszta és pormentes.**
- A fűtőtest áramtalanításakor **először kapcsolja ki a készüléket**, majd húzza ki a **dugót, ne a kábelt** rángassa.
- **Ne érintse meg a csatlakozót nedves kézzel.**

Ne próbálja meg saját kezűleg **megjavítani vagy módosítani** a fűtőtest elektromos vagy mechanikai alkatrészeit.

A készülék **nem tartalmaz felhasználó által javítható alkatrészt**, meghibásodás esetén a kereskedőhöz vagy hivatalos szervizhez kell visszajuttatni.

- **Ne hosszabbítsa meg** a fűtőtest tápkábelét.
- **Rendszeresen ellenőrizze** a tápkábelt és a csatlakozót, hogy nincs-e rajtuk kopás vagy sérülés.
Ne használjon sérült vezetékkel, csatlakozót vagy laza aljzatot, és **soha ne használjon olyan fűtőtestet**, amely meghibásodott, leselejtezett vagy bármilyen okból sérült.
- Ha a **tápkábel megsérült**, azt kizárólag a gyártó, hivatalos szerviz vagy szakképzett villanyszerelő cserélheti ki, a balesetveszély elkerülése érdekében.
- **Ne használja a fűtőtestet**, ha a fűtőelem eltört vagy megsérült.
- A fűtőtestet **nem szabad közvetlenül elektromos aljzat vagy kötődoboz alá** helyezni.
- Használat közben **ne vezesse a tápkábelt a készüléken keresztül**, és ne helyezze a fűtőtest elé vagy fölé.
- **Tilos használni** a fűtőtestet ott, ahol **benzin, festék, éghető folyadék vagy por** található.
- Ha a fűtőtestet **fürdőszobában** használja, ügyeljen arra, hogy a kapcsoló vagy a vezérlő **ne kerülhessen kapcsolatba** a fürdőkádát vagy zuhanyzót használó személlyel.
- **Ne szerelje fel** a fűtőtestet olyan helyre, ahol **beleeshet a kádba vagy más víztartályba**.
- **Ne hagyja felügyelet nélkül** működés közben a fűtőtestet.
- **Alvás közben ne működtesse** a készüléket.
- **Ne helyezzen semmilyen tárgyat** a fűtőtestbe.
- **Ne érintse meg** a fűtőtestet működés közben.
- A fűtőtest **beállítása, áthelyezése vagy karbantartása előtt** mindig húzza ki a hálózatból, és **várja meg, amíg teljesen lehűl**.

Tisztítás és karbantartás

Ha a fűtőtest belseje vagy a fűtőelem porral vagy szennyeződéssel borított, a készüléket **csak szakképzett szervizszakember** tisztíthatja meg. Ilyen esetben **ne használja a fűtőtestet!**

Mindig **áramtalanítsa a készüléket** a tisztítás előtt. Soha ne tisztítsa, amíg a fűtőtest forró – **várja meg, amíg teljesen lehűl**, hogy elkerülje az égési sérüléseket.

A tisztítás során kizárólag a fűtőtest külső felületét kell megtisztítani.

Ne használjon **erős vegyszereket, oldószereket vagy dörzshatású tisztítószereket**, mivel ezek károsíthatják a műanyag alkatrészeket.

A burkolatot **nedves, kicsavart ruhával** törölje át.

Ha a fűtőtestet hosszabb ideig nem használja, szerelje le a tartóról, és **száraz, biztonságos helyen**, gyermekektől távol tárolja.

Különösen **párás vagy magas sótartalmú környezetben** tárolás előtt mindig tisztítsa meg, szárítsa ki, és tegye **védett csomagolásba**.

Ne érintse meg a fűtőelemet kézzel, mivel az ujjakon maradó zsír és szennyeződés **csökkentheti az élettartamát**.

Ha véletlenül hozzáér, **puha, nedves ruhával** törölje le a nyomokat.

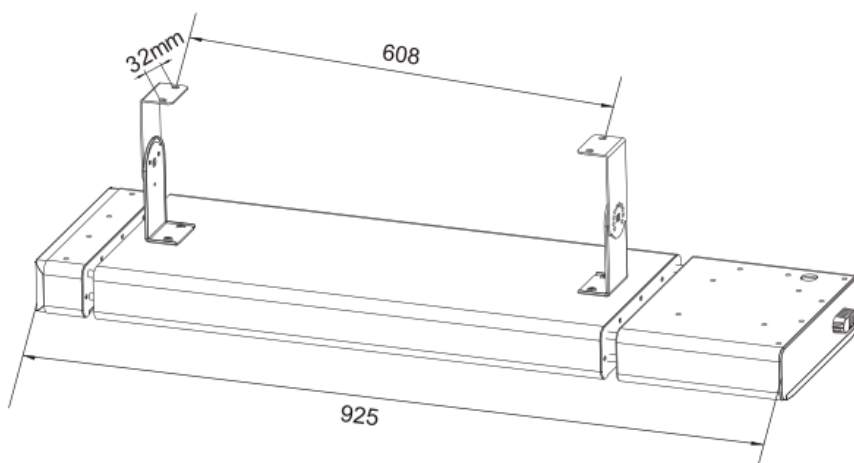
Telepítés

Távolságok és elhelyezés:

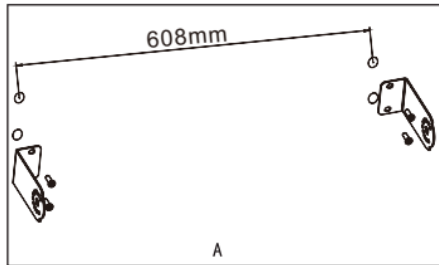
- A telepítés során ügyeljen arra, hogy a fűtőtest **legalább 2 méter magasságban** legyen a talajsinttől, így működés közben nem érhető el közvetlenül.
- Biztosítsa, hogy a fűtőtest **legalább 0,5 méter** távolságra legyen a mennyezettől és a szomszédos falaktól.

Telepítési irányelvek:

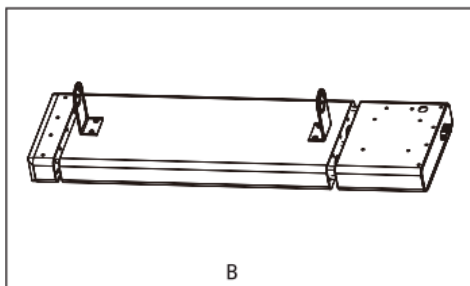
- A telepítés előtt és közben **mindig győződjön meg arról, hogy a fűtőtest áramtalanítva van**, és a készülékház **lehűlt**.
- A fűtőtest **vízszintesen** felszerelhető.
- Ha vízszintesen vagy mennyezetre szereli, ügyeljen rá, hogy a készülék **dőlésszöge ne legyen 30°-nál kisebb**.
- Amennyiben a fűtőtestet **függőleges vagy majdnem függőleges** helyzetben szereli fel, ügyeljen rá, hogy a **tápkábel mindig a fűtőtest alatt** helyezkedjen el.
- A működés során a fűtőtest **felületi hőmérséklete megemelkedhet**, ezért a tápkábel **soha ne érintkezzen** a fűtőtesttel, és legyen biztonságos távolságban a készülékháztól.
- **Tilos** a fűtőtestet **gyúlékony felületekre** szerelni.
- Kültéri használat esetén **időjárásálló, kültéri aljzat** használata kötelező.
- A fűrés megkezdése előtt ellenőrizze, hogy a telepítési helyen **nincsenek elektromos vezetékek vagy vízcsövek**.
- A fűtőtestet **mindig a gyártó által mellékelte fali tartókonzolja** kell felszerelni (lásd **A ábra**).



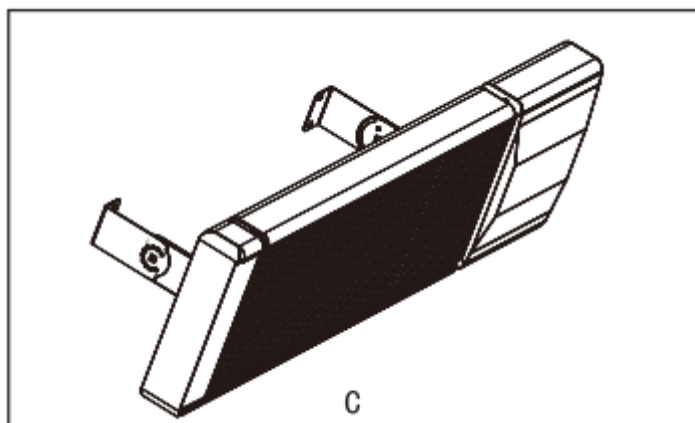
1. Vegye ki a tipliket és a csavarokat a tartozékcsomagból. Fúrjon négy furatot a falba 6 mm átmérővel, 60 mm mélységgel és 608 mm távolsággal egymás között. Helyezze be a tipliket a furatokba, majd szerelje fel a fali konzolt. Rögzítse a falra a mellékelt 5x60 mm-es csavarokkal, az **A** ábrán látható módon.



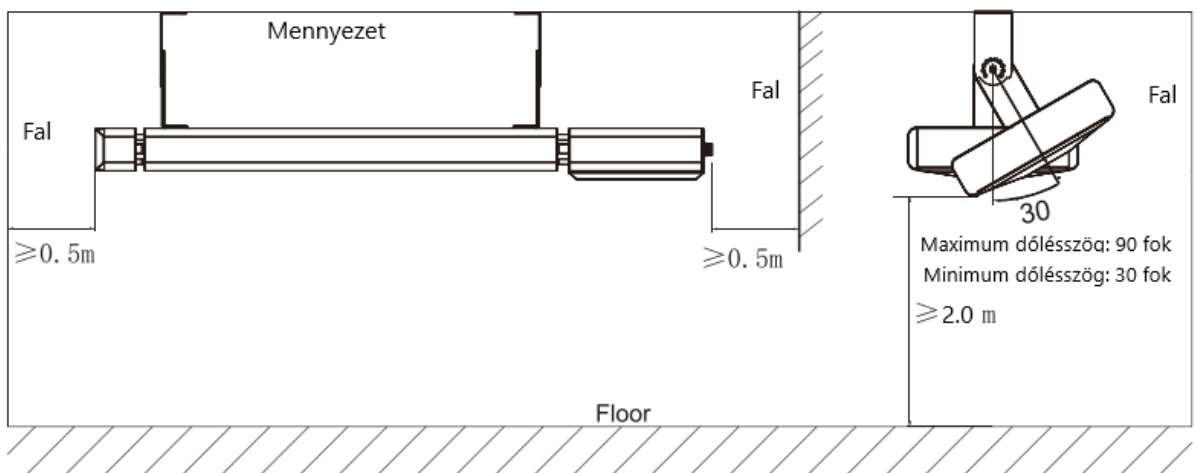
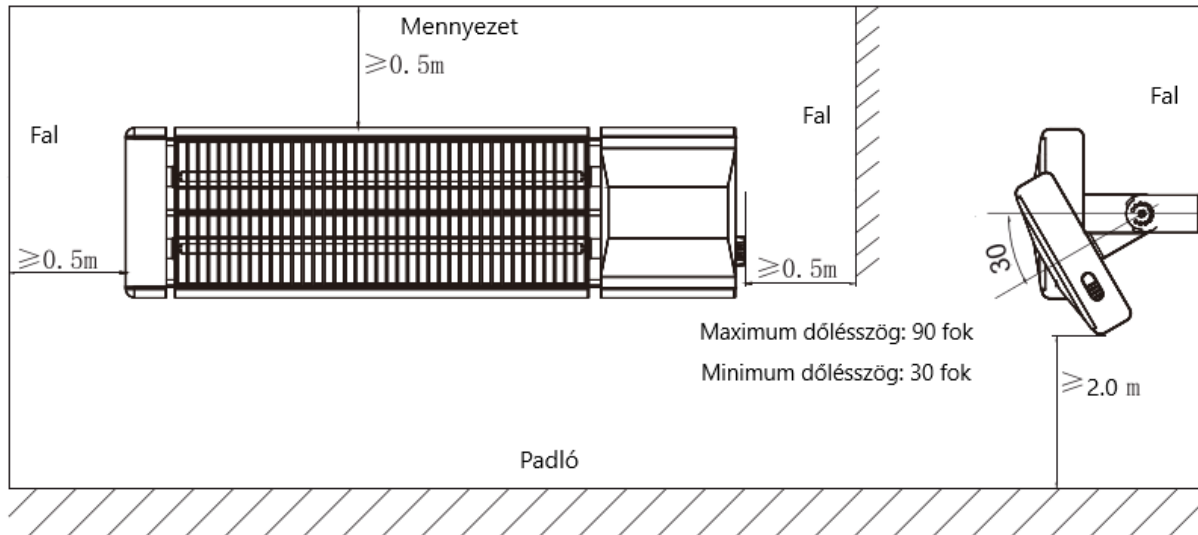
2. Vegye ki a 4 db ST4x8-as csavart a tartozékcsomagból, és egy keresztfejű PH csavarhúzóval rögzítse a tartozékokban található szerelőkonzolt a készülékhez, a **B** ábrán látható módon.



3. Vegye ki a 2 db M6x16-os csavart és szárnyas anyát a tartozékcsomagból. Állítsa be a készüléket a megfelelő szögbe, igazítsa a készülék mindkét oldalán lévő tartókonzolokat a falra szerelt konzol furataihoz, majd rögzítse őket a szárnyas anyákkal és csavarokkal, a **C** ábrán látható módon.

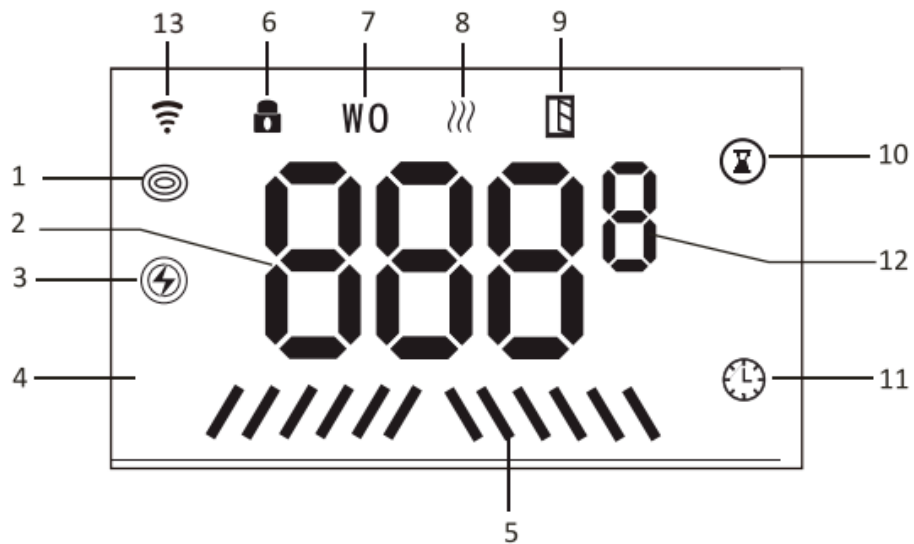


A fűtőtest falon való elhelyezése:



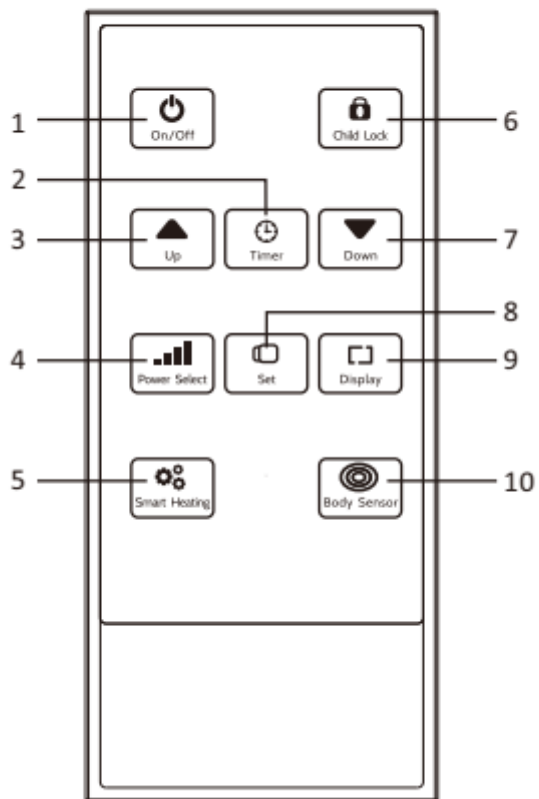
A KÉSZÜLÉK MŰKÖDTETÉSE

Led kijelző ikonok magyarázata



1. Emberi jelenlét- mozgásérzékelő jelzése
2. Hőmérséklet kijelzés ikon
3. Feszültség indikátor jelző ikon
4. Intelligens fűtést jelző Indikátor ikon
5. Fokozatjelző ikon
6. Gyerekzár ikon
7. Ablaknyitás funkció működésjelző ikon
8. Fűtés működését jelző ikon
9. Nyitott ablak érzékelés ikon
10. Időzítés ikon- visszaszámláló időzített kikapcsolás
11. Időzítés nyitva ikon
12. Hőmérsékleti mértékegység ikon
13. WI-FI ikon

Távirányító funkciói



1. Be-/kikapcsoló gomb
2. Időzítő gomb
3. Felfelé nyíl gomb
4. Teljesítményválasztó gomb
5. Intelligens fűtés gomb
6. Gyermekezár gomb
7. Lefelé nyíl gomb
8. Beállítás gomb
9. Kijelző gomb
10. Mozgásérzékelő gomb

Készülék üzembe helyezése

1. Indítás


1.1 Óvatosan vegye ki az intelligens infravörös fűtőtestet a kartondobozból. Kérjük, a dobozt és a csomagolóhabot őrizze meg a szezon utáni tároláshoz és szállításhoz.

1.2 Telepítse a terméket a használati útmutatóban leírt lépések szerint.

1.3 Az áramkör túlterhelésének elkerülése érdekében a gyárilag kiépített dugaljat csak előre ehhez a készülékhez kiépített külön kismegszakítóval rendelkező hálózatba lehet csatlakoztatni.

2. A készülék bekapcsolása

2.1 Áram alá helyezés után a rendszer készenléti módba lép. A kijelzőn megjelenik a készenléti állapot ikonja (villogva).

2.2 A készenléti állapotban nyomja meg a bekapcsoló gombot  a működési állapot aktiválásához.

3. Időzítő beállítása

Működés közben nyomja meg az időzítő gombot “⌚” az időzített kikapcsolási mód aktiválásához.

A kijelzőn megjelenik a “⌚” ikon, ekkor beállítható a kikapcsolási idő.

A kijelző “H” egységben (órában) mutatja az időt, és a “888” ikon villog. A felfelé és lefelé nyilakkal állítsa be az időt 1–24 óra között.

A beállítás után a kijelző 5 másodpercig villog, majd automatikusan megerősíti a beállítást. Ezután visszatér a kijelző a hőmérséklet kijelzéshez. Amikor az időzítés lejár, a “⌚” ikon kialszik.

4. Hőmérséklet-beállítás

Normál működés közben a hőmérsékletet a “▲” és “▼” gombokkal állíthatja 5–45°C (41–113°F) között.

A gyári alapértelmezett hőmérséklet 25°C (77°F).

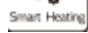
A beállított hőmérséklet ciklikusan állítható és memóriában tárolódik (áramkimaradás után visszaáll az alapértékre).

5. Fűtési fokozat választása

Működés közben nyomja meg a fokozat  gombot a fokozat beállításához.

Itt választhat az első, második, harmadik vagy negyedik fűtési fokozat közül. A megfelelő ikon megjelenik a kijelzőn.

6. Intelligens fűtési mód (Smart Heating)

Normál működés közben nyomja meg az intelligens fűtés gombot , ekkor bekapcsol az intelligens fűtés mód.

Az alapértelmezett hőmérséklet 25°C (módosítható).

Az intelligens fűtési mód automatikus szabályozása:

- Ha a környezeti hőmérséklet eléri vagy meghaladja a beállított értéket → a fűtés leáll.
- Ha a környezeti hőmérséklet 2°C-kal alacsonyabb → az 1. fűtési fokozat aktiválódik.
- Ha 3°C-kal alacsonyabb → a 2. fűtési fokozat aktiválódik.
- Ha 4°C-kal alacsonyabb → a 3. fokozat aktiválódik.
- Ha 5°C-kal alacsonyabb → a 4. fokozat aktiválódik.

Példa:

Ha a beállított hőmérséklet 26°C, a helyiség hőmérséklete 20°C → 4. fokozat működik.



21–22°C között → 3. fokozat,


22–23°C között → 2. fokozat,

24–26°C között → 1. fokozat.



26°C felett a fűtés automatikusan kikapcsol.

7. Gyermezkár funkció

Normál működés közben nyomja meg először a  gombot, majd a gyermezkár gombot “”.

A gyermezkár aktiválódik, a kijelzőn megjelenik a “” ikon.

Ilyenkor minden gomb zárolva van.



A feloldáshoz nyomja meg ismét a  gombot, majd a “” gombot.

8. Hőmérséklet-egység váltás

Normál működés közben nyomja meg a  gombot, majd a felfelé mutató “” gombot, hogy váltson Fahrenheit és Celsius fok között.

A Fahrenheit-tartomány: 41–113°F, a Celsius-tartomány: 5–45°C.



9. Nyitott ablak érzékelés funkció

Normál működés közben nyomja meg a  gombot, majd a teljesítmény fokozat  gombot a nyitott ablak érzékelés be- vagy kikapcsolásához.


A kijelzőn a “WO” ikon jelenik meg, ha az érzékelés aktív.


10. Feszültség kijelzés



Normál működés közben nyomja meg a  gombot, majd a kijelző gombot . A kijelző 5 másodpercig megmutatja az aktuális hálózati feszültséget, majd automatikusan visszatér az alap kijelzéshez.

11. Kijelző be- és kikapcsolása

Működés közben egyszeri  gombnyomásra a kijelző 3 másodpercig mutatja a környezeti hőmérsékletet, majd automatikusan kilép.

Ha kétszer egymás után megnyomja a  gombot, a kijelző elsötétül, csak a fűtési üzemmód ikon jelenik meg.

A kijelző gomb újbóli megnyomásával kilép a képernyő kijelzési módból.



12. Mozgásérzékelő (radar) funkció

Bármely működési állapotban nyomja meg a radar gombot “◎” a radarérzékelő be- vagy kikapcsolásához.

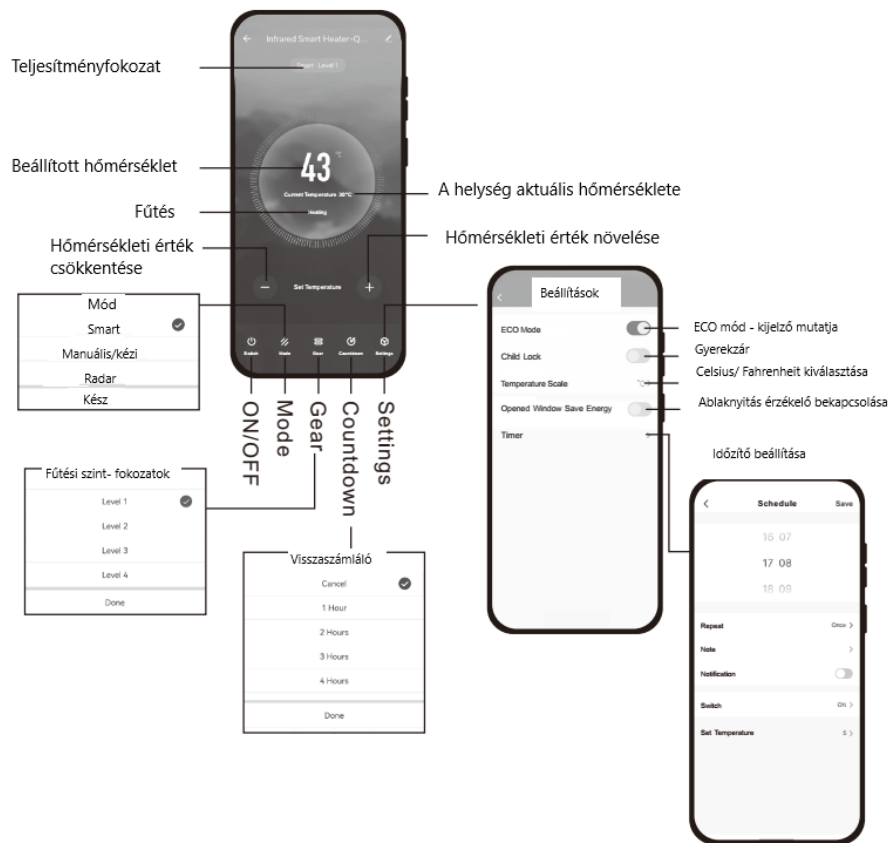
Ha a funkció aktív, a radar ikon “◎” világít.

Amikor egy mozgó tárgy 2 méteres körzeten belül van, a radar érzékeli és a fűtés bekapcsol. Ha 2 percen belül nem érzékel mozgást, a radar funkció kikapcsol, és a fűtés leáll.

Wi-Fi kapcsolat beállítása

1. Olvassa be az alábbi QR-kódot az okoseszközével, vagy keressen rá a „**Smart Life**” alkalmazásra az App Store / Google Play áruházban.
2. Bizonyosodjon meg róla, hogy a telefon és a fűtőtest **ugyanarra a Wi-Fi hálózatra** van csatlakoztatva, valamint a **Bluetooth és helymeghatározás** engedélyezve van.
3. Nyomja meg a  majd a  gombokat a távvezérlőn, amíg a kijelzőn meg nem jelenik a **Wi-Fi ikon**.
Nyissa meg a Smart Life alkalmazást, és kapcsolja be a telefon Bluetooth funkcióját.
4. Infrared Smart Heater megjelenik, mint csatlakoztatni kívánt eszköz, ha mégsem.
Az alkalmazás megnyitása után nyomja meg a „+” jelet a jobb felső sarokban, és válassza ki az eszközt (**Heater / Fűtőtest**).





Mobilalkalmazás kezelőfelület – funkciók leírása

- **Heating Level (Fűtési szint):** A kijelzőn látható aktuális fűtési fokozat.
- **Set temp. (Beállított hőmérséklet):** A kívánt hőmérséklet beállítása.
- **Heating (Fűtés):** A készülék fűtési állapota.
- **Current temp. (Helyiség hőmérséklete):** A környezeti hőmérséklet kijelzése.
- **Decrease temp. / Increase temp. (Hőmérséklet csökkentése / növelése):** A hőmérséklet manuális beállítása.
- **Switch:** A készülék be- és kikapcsolása.
- **Mode (Üzem mód):** Választható üzemmódok: Smart, Manual, Radar Induction.
- **Gear (Fűtési szint kiválasztása):** Négy teljesítményfokozat állítható be (Level 1–4).
- **Countdown (Visszaszámláló):** Időzített kikapcsolás 1–24 óra között.
- **Settings (Beállítások):** ECO mód, gyermekzár, hőmérsékleti egységváltás, ablaknyitás érzékelés és időzítő beállítása.

Kijelző beállításai:

- **ECO Mode:** Energiatakarékos üzemmód- elsötétül a készülék kijelzője
- **Child Lock:** Gyermekekzár aktiválása.
- **Temperature Scale:** Hőmérsékleti egység váltása °C / °F között.
- **Opened Window Save Energy:** Ablaknyitás érzékelés és automatikus energiatakarékos mód.
- **Timer:** Időzítő funkció beállítása: Fűtési ütemezés naponta vagy heti ismétléssel.

Megjegyzés:

A folyamatos szoftverfrissítések miatt az útmutatóban szereplő képek és eljárások kis mértékben eltérhetnek a legújabb verziótól.

A képek kizárólag tájékoztató jellegűek.